

MISULTONIDA
italian style
accessories **4X4**



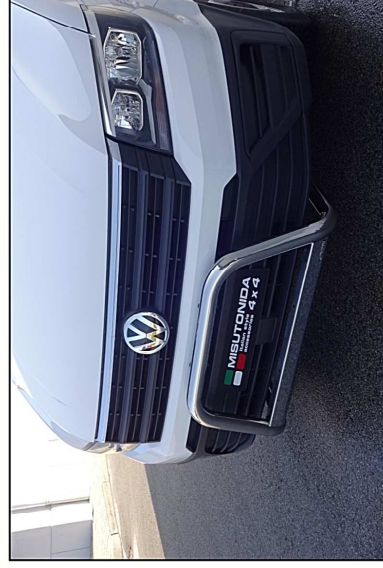
EC Type Approval Certificate
Certificato d'omologazione Europea
Certifié d'homologation Européenne

EC Approved Ø 63mm Frontal System
Protezione Anteriore Ø 63mm Omologata
Protection Antérieure Ø 63mm Homologuée
for/per/pour

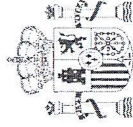
VOLKSWAGEN
CRAFTER 2017

PART EC/MED/426/IX

type approval n.
n. di omologazione
numero d'homologation
e9 * 78 / 2009 * 459 / 2011B * 1168 * 00



Approval sign
Codice di omologazione
Code d'homologation
B e9 02 1168 Type426



Comunicación relativa a / *Communication concerning the*

- homologación CE / *EC type-approval* (1)
- ~~extensión de la homologación CE / *extension of EC type-approval* (1)~~
- ~~denegación de homologación CE / *refusal of EC type-approval* (1)~~
- ~~retirada de homologación CE / *withdrawal of EC type-approval* (1)~~

respecto a un sistema de protección delantera que deba suministrarse como unidad técnica independiente / *of a type of frontal protection system to be supplied as a separate technical unit*

De conformidad con el reglamento (CE) nº 78/2009 del Parlamento Europeo y del Consejo, de 14 de enero de 2009, aplicado por / *with regard to Regulation (EC) No 78/2009 of the European Parliament and of the Council of 14 January 2009 as implemented by*

Y modificado por última vez por el Reglamento (CE) nº / *last amended by Regulation (EC) No 631/2009(-)*

Nº de homologación / *Type approval number*: e9*78/2009*459/2011B*1168*00

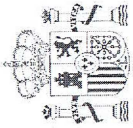
SECCIÓN I / SECTION I

- 0.1. Marca (razón social del fabricante) / *Make (trade name of manufacturer)*: MISUTONIDA
- 0.2. Tipo / *Type*: 426
- 0.3. Medio de identificación del tipo de vehículo, si está marcado en este / *Means of identification of type, if marked on the vehicle* (2): Ver documentación aportada por el fabricante / *See technical documentation supplied by the manufacturer.*
- 0.3.1. Ubicación de esa marca / *Location of that marking*: Ver documentación aportada por el fabricante / *See technical documentation supplied by the manufacturer*
- 0.5. Nombre o razón social y domicilio del fabricante / *Name and address of manufacturer*:
MACH, S.R.L.
Via Fondovalle3
12062 CHERASCO (CN)
ITALIA
- 0.7. Emplazamiento y forma de colocación de la marca de homologación CE / *Location and method of affixing of the EC type-approval mark*: Ver documentación aportada por el fabricante / *See technical documentation supplied by the manufacturer.*
- 0.8. Nombre(s) y dirección(es) de la(s) planta(s) de montaje / *Names and address(es) of assembly plant(s)*:
MACH, S.R.L.
Via Fondovalle 3
12062 CHERASCO (CN)
ITALIA

(1) Táchese lo que no proceda / *Delete where not applicable*

(2) Insértese el número de Reglamento modificador / *Insert number of amending Regulation*

(3) Si el medio de identificación del tipo contiene caracteres no pertinentes para la descripción del vehículo, la unidad técnica independiente o el componente a que se refiere esta información, tales caracteres se sustituirán en el documento por el símbolo "X" / *If the means of identification of type contains characters not relevant to describe the vehicle, component or separate technical documentation unit types covered by this information, such characters shall be represented in the documentation by the symbol "X"*



e9*78/2009*459/2011B*1168*00

Página / Page 2/4

0.9 Nombre y domicilio del representante del fabricante (si procede) / Name and address of the manufacturer's representative (if any):

MACH, S.R.L.
Via Fondovalle3
I2062 CHERASCO (CN)
ITALIA

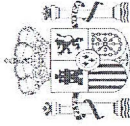
SECCIÓN II / SECTION II

1. Información complementaria (véase la adenda) / Additional information (where applicable) (see Addendum)
2. Servicio técnico encargado de realizar los ensayos / Technical service responsible for carrying out the tests:
IDIADA
3. Fecha del acta del ensayo / Date of test report: 15/03/2018
4. Número del acta del ensayo / Number of test report: PC18030140
5. Observaciones, (si las hubiera) (véase la adenda) / Remarks (if any) (see Addendum):---
6. Lugar / Place: Madrid
7. Fecha / Date: Ver firma electrónica / See electronic signature
8. Firma / Signature:

EL SUBDIRECTOR GENERAL DE CALIDAD Y SEGURIDAD INDUSTRIAL
Resolución P.D. del DIRECTOR GENERAL DE INDUSTRIA Y DE LA PYME de 25-10-2012

Se adjunta / Attached:
Expediente de homologación / Homologation report

- (1) Táchese lo que no proceda / Delete where not applicable
- (2) Insértese el número de Reglamento modificador / Insert number of amending Regulation
- (3) Si el medio de identificación del tipo contiene caracteres no pertinentes para la descripción del vehículo, la unidad técnica independiente o el componente a que se refiere esta información, tales caracteres se sustituirán en el documento por el símbolo '?'. / If the means of identification of type contains characters not relevant to describe the vehicle, component or separate technical documentation unit types covered by this information, such characters shall be represented in the documentation by the symbol '?':



e9*78/2009*459/2011B*1168*00

Página / Page 3/4

Adenda al certificado de homologación CE, nº e9*78/2009*459/2011B*1168*00 sobre la homologación de un vehículo en lo referente a la protección de los peatones conforme al Reglamento (CE) nº 78/2009 *Addendum to EC type-approval certificate No e9*78/2009*459/2011B*1168*00 concerning the type-approval of a vehicle with regard to pedestrian protection with regard to Regulation (EC) No 78/2009*

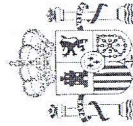
1. Información adicional / Additional information

- 1.1. Método de acoplamiento / Method of attachment: Mediante tornillos / With screws.
- 1.2. Instrucciones de montaje e instalación / Assembly and mounting instructions: Ver documentación aportada por el fabricante / See technical documentation supplied by the manufacturer.
- 1.3. Lista de tipos de vehículos en los que se puede instalar el sistema, restricciones de uso y condiciones para el montaje. / List of vehicles on which the frontal protection system may be fitted, any usage restrictions and necessary conditions for fitting:

Tipo de vehículo / Type of vehicle	Denominación comercial / Commercial description	Contraseña de homologación / Approval number
SYNIE SYBB4ADAUAV3 N350NBFM6AX002647MMC3D OVW	VOLKSWAGEN CRAFTER	e1*2007/46*1613*

2. Observaciones / Remarks:---

- (1) Táchese lo que no proceda / Delete where not applicable
- (2) Insértese el número de Reglamento modificador / Insert number of amending Regulation
- (3) Si el medio de identificación del tipo contiene caracteres no pertinentes para la descripción del vehículo, la unidad técnica independiente o el componente a que se refiere esta información, tales caracteres se sustituirán en el documento por el símbolo '?'. / If the means of identification of type contains characters not relevant to describe the vehicle, component or separate technical documentation unit types covered by this information, such characters shall be represented in the documentation by the symbol '?'.



3. Resultados de los ensayos con arreglo a los requisitos del anexo I, sección 5, del Reglamento (CE) nº 78/2009 / Test results according to the requirements of Section 5 of Annex I to Regulation (EC) No 78/2009

Ensayo / Test	Valores registrados / Values recorded		Superado/Pass / No superado/Fail
Parte inferior de la pierna-sistema de protección delantera / lower legform to frontal protection system 3 posiciones de ensayo / 3 test positions (en su caso) / (where performed)	Ángulo de flexión / Bending angle	9,32 grados/degrees 1,27 grados/degrees 1,05 grados/degrees	Superado/Pass
	Desplazamiento de rotura / Shear displacement	4,57 mm 3,82 mm 3,21 mm	Superado/Pass
	Aceleración en tibia / Acceleration at tibia	140,52g 157,93 g 117,94 g	Superado/Pass
Parte superior de la pierna-Sistema de protección delantera / Upper legform to frontal protection system 3 posiciones de ensayo / 3 test positions (en su caso) / (where performed)	Suma de las fuerzas de impacto / Sum of impact forces	---	No procede / does not apply
	Momento de flexión / Bending moment	---	No procede / does not apply
Parte superior de la pierna-sistema de protección delantera borde delantero / Upper legform to frontal protection system leading edge 3 posiciones de ensayo / 3 test positions (sólo observación) / (monitoring only)	Suma de las fuerzas de impacto / Sum of impact forces	35,85 kN 37,91 kN	sólo observación / monitoring only
	Momento de flexión / Bending moment	531,4 Nm 693,8 Nm	sólo observación / monitoring only
Cabeza de niño / de adulto de pequeño tamaño (3,5 kg)-Sistema de protección delantera / Child small adult headform (3,5 kg) to frontal protection system	Valores HPC (al menos 3 valores) / HPC values (at least 3 values)	---	No procede / does not apply

(1) Táchese lo que no proceda / Delete where not applicable

(2) Insértese el número de Reglamento modificado: / Insert number of amending Regulation

(3) Si el medio de identificación del tipo contiene caracteres no pertinentes para la descripción del vehículo, la unidad técnica independiente o el componente a que se refiere esta información, tales caracteres se sustituirán en el documento por el símbolo "?". / If the means of identification of type contains characters not relevant to describe the vehicle, component or separate technical documentation unit types covered by this information, such characters shall be represented in the documentation by the symbol "?".



VOLKSWAGEN CRAFTER 2017




60 Min.

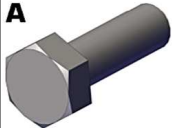


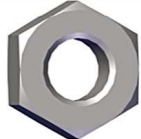
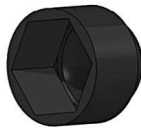
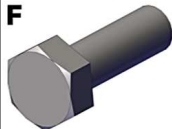
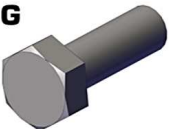
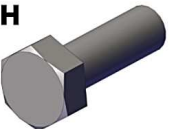

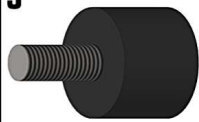




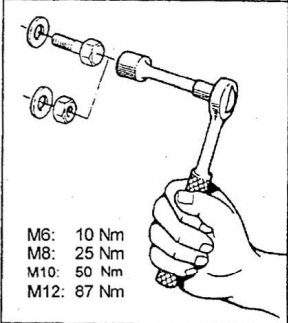

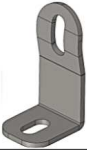



Item Code
Codice Articolo EC/MED/426/IX
 Référence Article

GB
**STAINLESS STEEL
 EC APPROVED MEDIUM BAR**

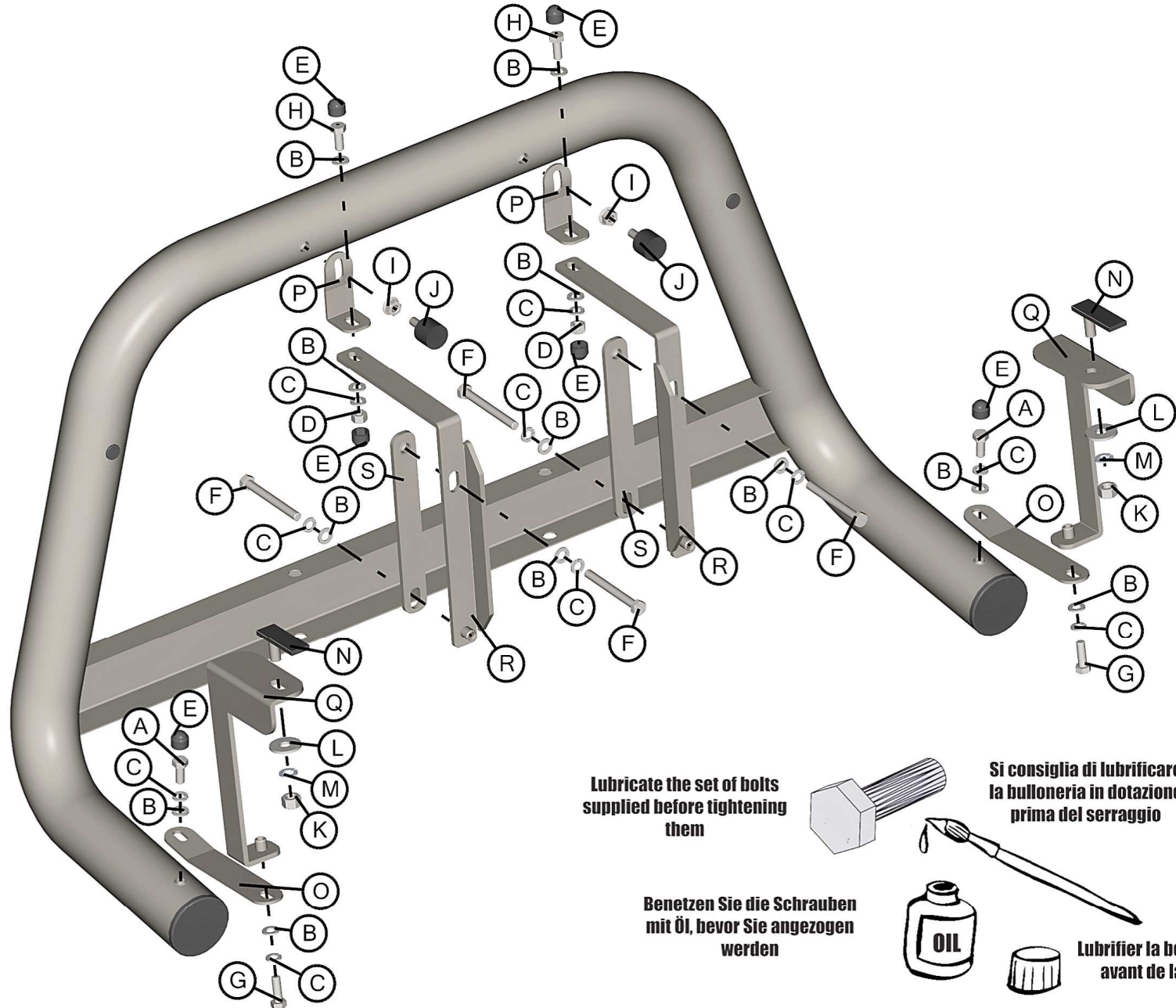
ITA
**MEDIUM BAR OMOLOGATO
 IN ACCIAIO INOX**

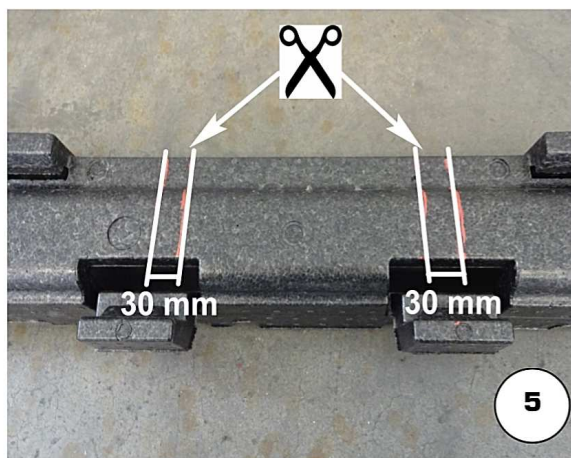
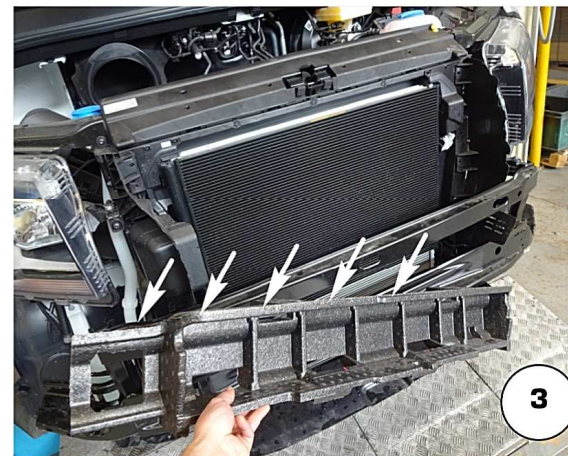
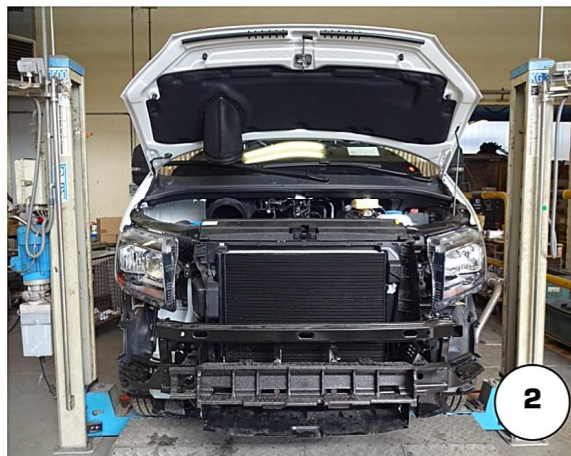
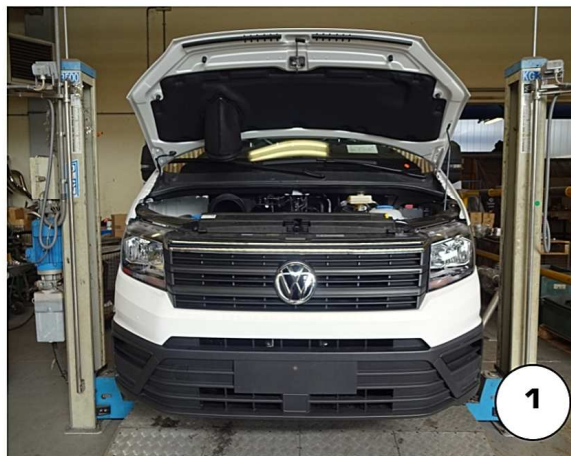
FR
**MEDIUM BAR HOMOLOGUE
 EN ACCIER INOX**

VOLKSWAGEN CRAFTER 2017

Part List Lista della bulloneria Liste des pièces					
A  TE M8X20 X 2	B  Ø 8 X 12	C  Ø 8 X 10	D  M 8 X 2	E  M 8 X 6	
F  TE M8X80 X 4	G  TE M8X25 X 2	H  TE M8X20 WIPLA X 2	I  M 8 X 2	J  M 8 X 2	
K  M 10 X 2	L  Ø 10 Big Grandi Grand X 2	M  Ø 10 X 2	N  P/264/F X 2	 <p>M6: 10 Nm M8: 25 Nm M10: 50 Nm M12: 87 Nm</p>	
O  M/426/F X 2	P  M/426/G X 2	Q  M/426/H X 2	R  M/426/I X 2		
S  M/426/L X 2					

VOLKSWAGEN CRAFTER 2017

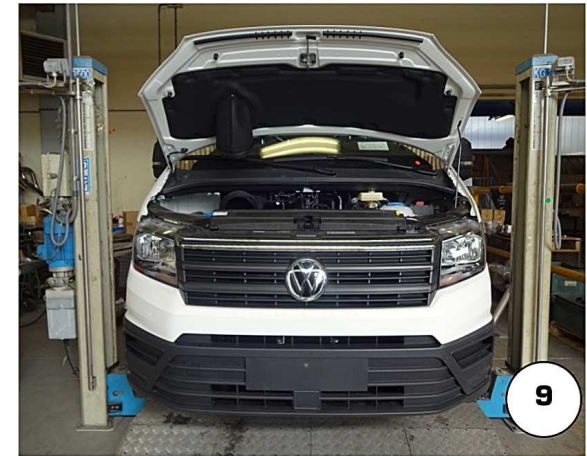
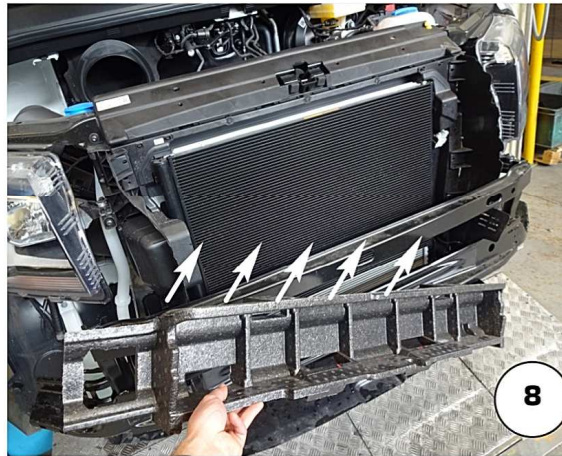
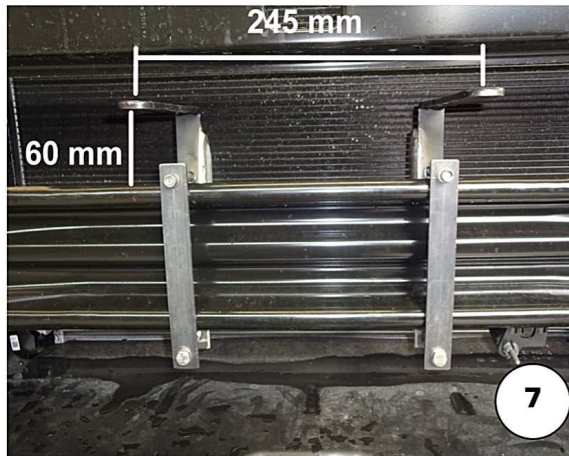




Date Data Date	Item Code Cod. Articolo Réf. Article	Vehicle model Modello Veicolo Modèle de Voiture
14/03/2018	EC/MED/426/IX	VOLKSWAGEN CRAFTER 2017

Document checked and approved by
 Documento controllato ed approvato da
 Document contrôlé et approuvé par

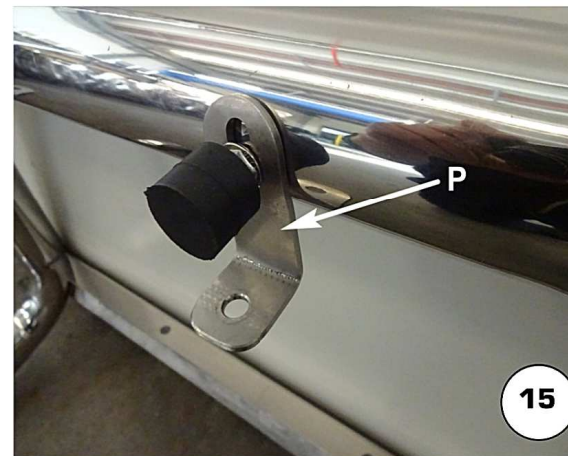
BOTTA PIETRO



Date Data Date	Item Code Cod. Articolo Réf. Article	Vehicle model Modello Veicolo Modèle de Voiture
14/03/2018	EC/MED/426/IX	VOLKSWAGEN CRAFTER 2017

Document checked and approved by
 Documento controllato ed approvato da
 Document contrôlé et approuvé par

BOTTA PIETRO



Date Data Date	Item Code Cod. Articolo Réf. Article	Vehicle model Modello Veicolo Modèle de Voiture
14/03/2018	EC/MED/426/IX	VOLKSWAGEN CRAFTER 2017

Document checked and approved by
 Documento controllato ed approvato da
 Document contrôlé et approuvé par

BOTTA PIETRO



Date Data Date	Item Code Cod. Articolo Réf. Article	Vehicle model Modello Veicolo Modèle de Voiture
14/03/2018	EC/MED/426/IX	VOLKSWAGEN CRAFTER 2017

Document checked and approved by
 Documento controllato ed approvato da
 Document contrôlé et approuvé par

BOTTA PIETRO