

**17L  
4019**

**Nissan Navara NP300 D23 KC/DC Md. 2015+2019**

**Renault Alaskan Md. 2017**

**Mercedes X-Klasse Md. 2017**

Styling bar 60

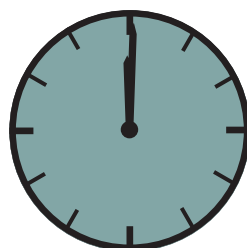
Styling-Bügel 60

Arceau 60



# **ASSEMBLY INSTRUCTION**

Montageanleitung • Instructions de montage



**60 Minuten**

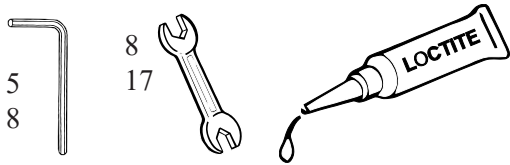
**Artikel-Nr:**

17L4019


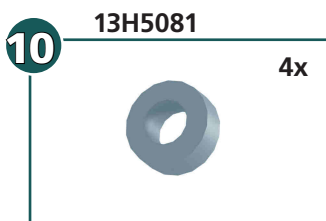
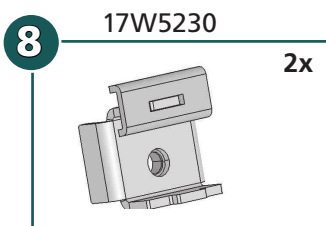
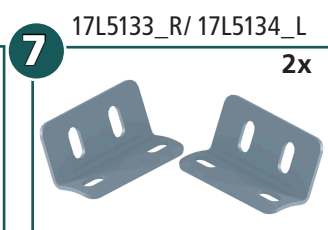
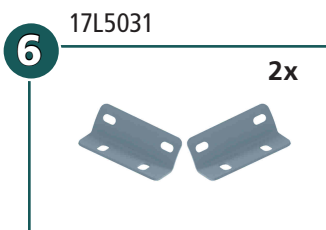
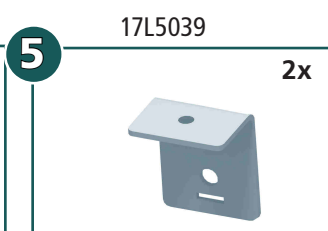
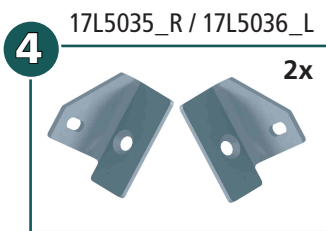
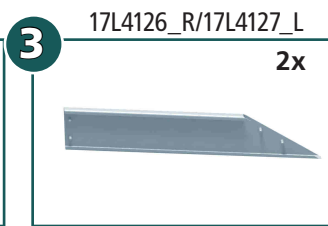
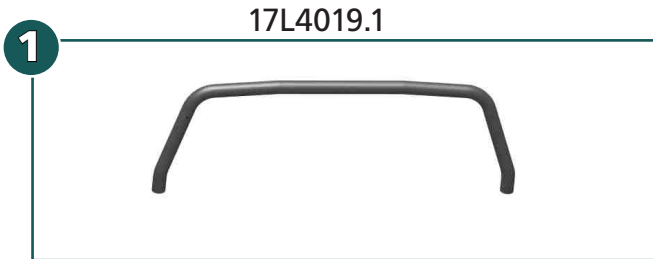
17L5019 black steel


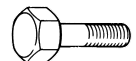
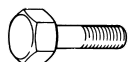










**Revision 7: 22.01.2020**



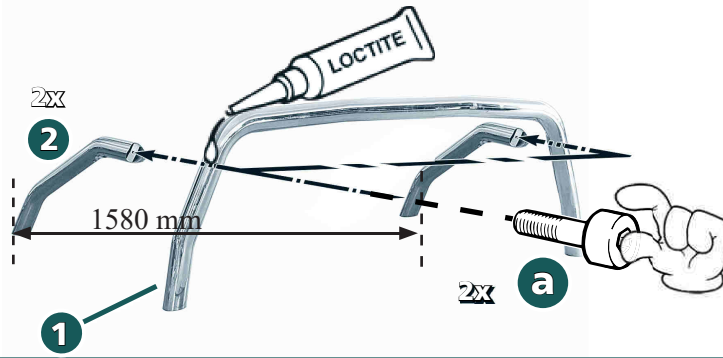


M5(A2): 5,1 Nm  
 M10(A2): 44Nm  
 M10: 50 Nm  
 M8: 25 Nm

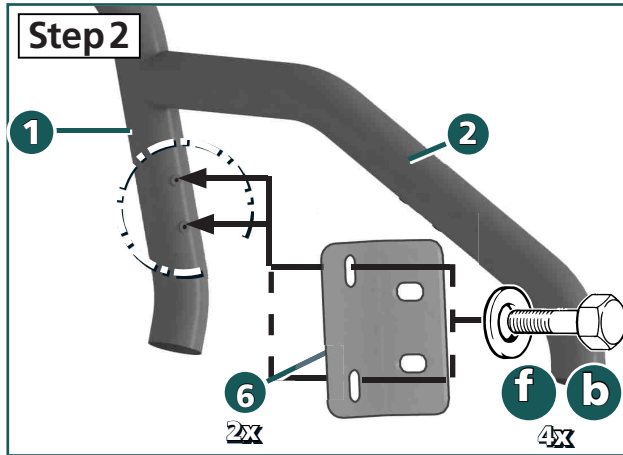



<b>a</b>		M10x30; DIN 912 A2	2x
<b>b</b>		M5x20; DIN 933 A2	8x
<b>c</b>		M10x40; DIN 933 Zn	2x
<b>d</b>		M8x30; DIN 7991 A2	4x
<b>e</b>		M5; DIN 985 A2	8x
<b>f</b>		ø5,3; DIN 125 A2	16x
<b>g</b>		ø10,5; DIN 125 Zn	2x
<b>i</b>		SW8	16x
<b>j</b>		SW17	2x
<b>k</b>		M8x25; DIN 933 Zn	2x
<b>l</b>		Ø 8,4; DIN 9021 Zn	2x
<b>m</b>		SW 13	2x
<b>n</b>		Gummi Stopfen Art.Nr. 0561 116	2x

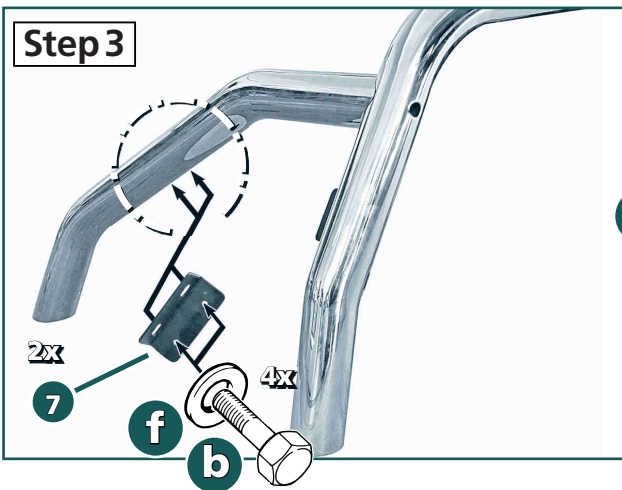
### Step 1



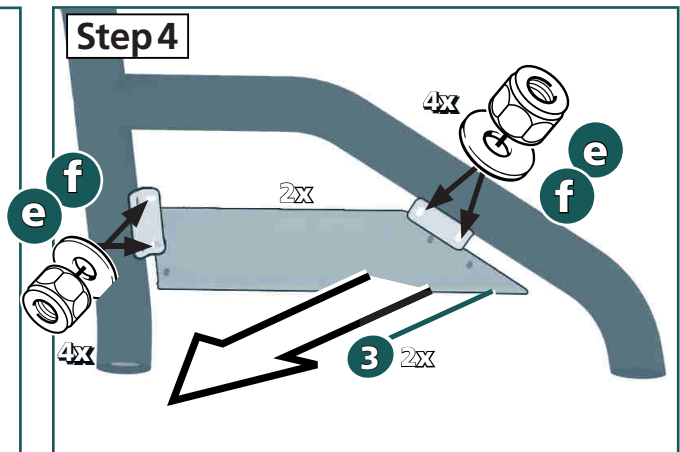
### Step 2



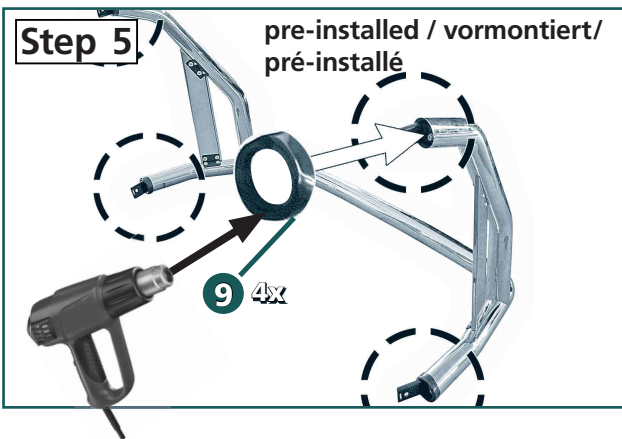
### Step 3



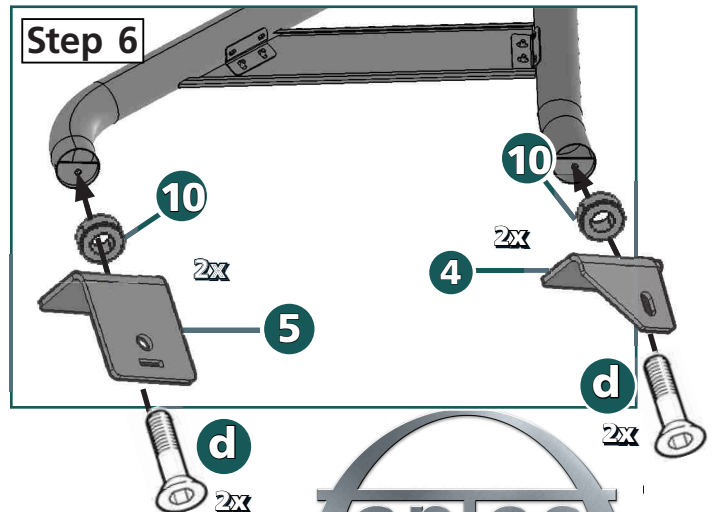
### Step 4

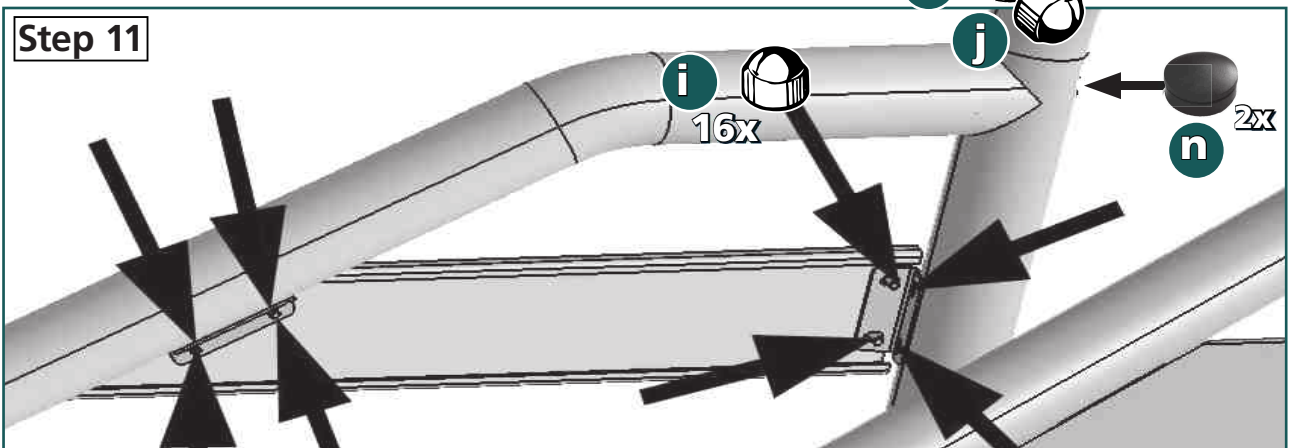
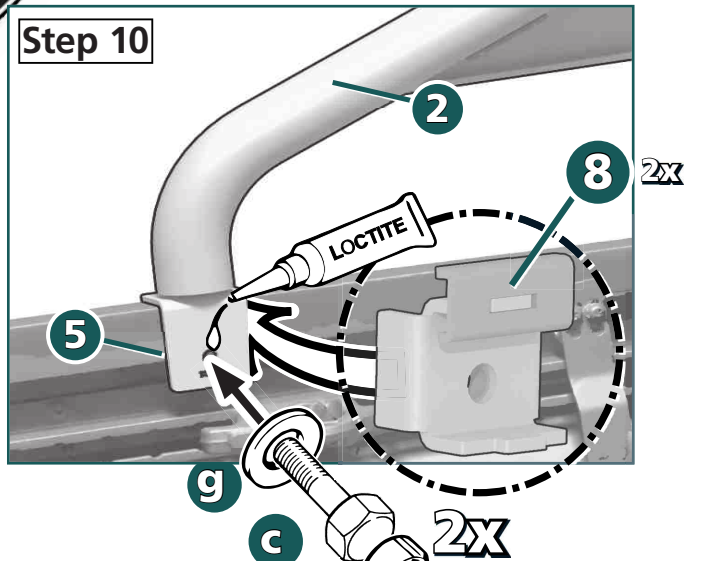
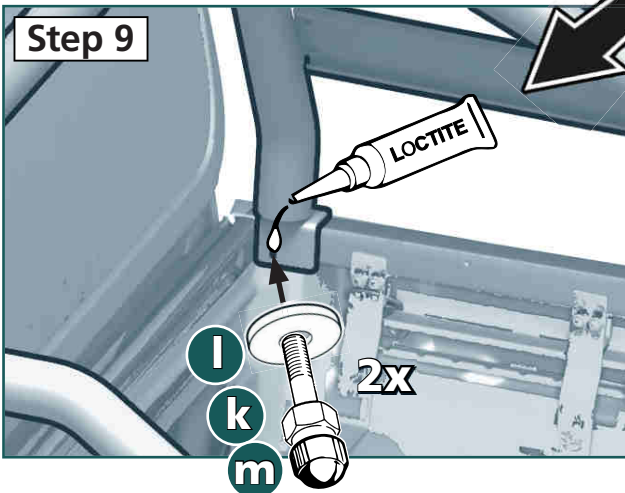
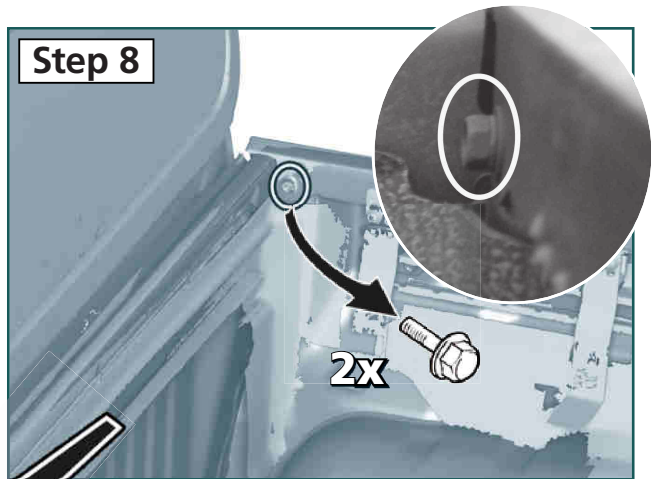
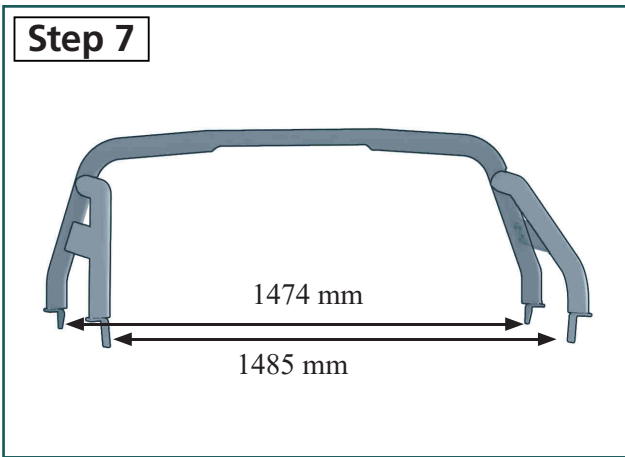


### Step 5



### Step 6





M5(A2):	5,1 Nm
M10(A2):	44Nm
M10:	50 Nm
M8:	25 Nm