

# 18A

4513

## Hyundai Tucson, Md.2015, 2019->

EU-Personenschutzbügel 60 niedrig mit Querrohr 42

EU-Pedestrian Protection Bar 60 mm low with cross pipe 42mm

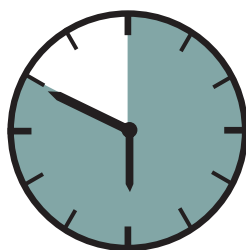
Protection avant, homologuée CEE, 60 mm faible, traverse 42mm



\*Compatible with Automatic Cruise Control /Forward Collision Mitigation  
Kompatibel mit Abstandsregeltempomat /Auffahrvermeidungs-oder warnsystem  
compatible avec radar de régulation de distance/ freinage autonome d'urgence

# ASSEMBLY INSTRUCTION

## Montageanleitung • Instructions de montage



50 Minuten

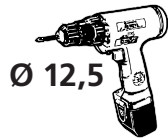
article no.:

18A4513 (S) inox

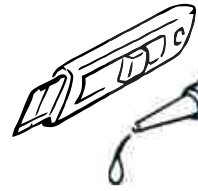
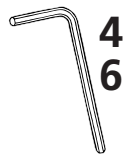
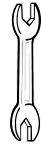
18A5513 black steel

Revision 4: 13.11.2018

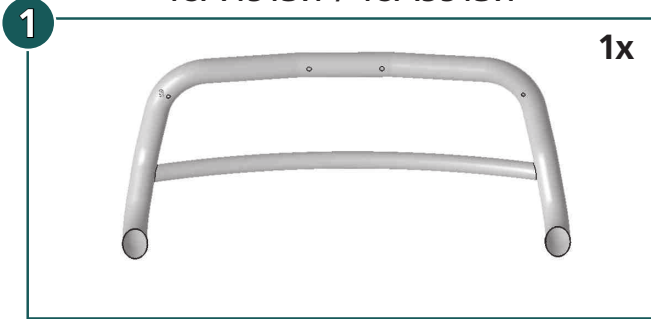
M8 (A2):  
21,4 Nm  
M6:  
10 Nm  
M8:  
25 Nm  
M6:  
2 Nm



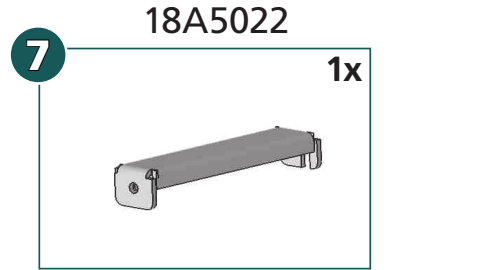
10  
13



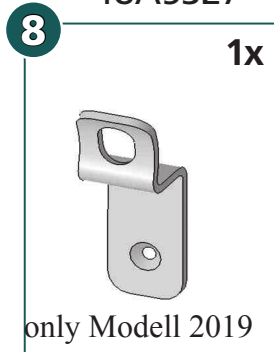
18A4513.1 / 18A5513.1



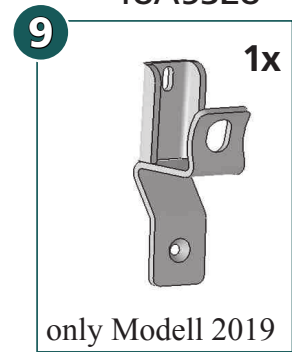
mounting kit: 18A9513



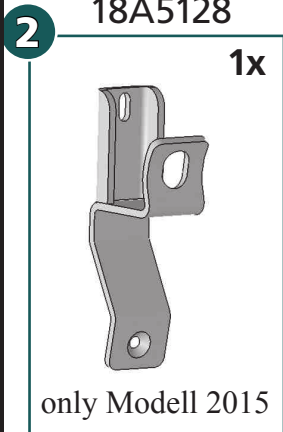
18A5327



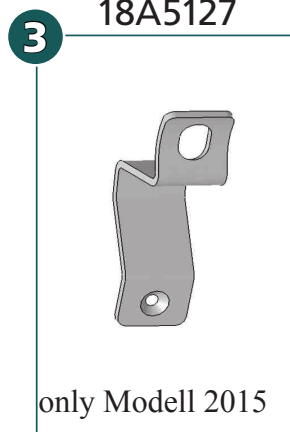
18A5328



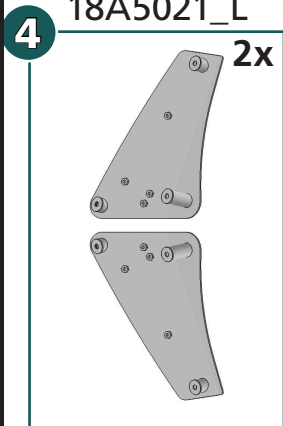
18A5128



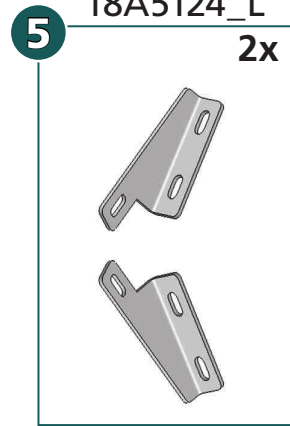
18A5127



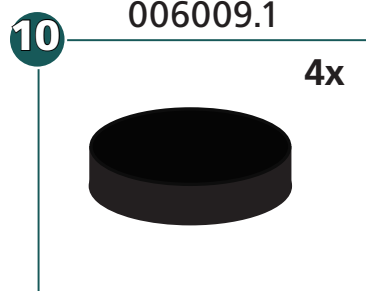
18A5020\_R /  
18A5021\_L



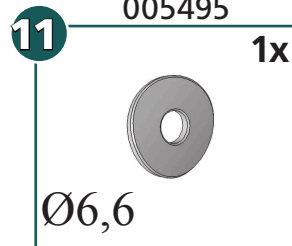
18A5123\_R /  
18A5124\_L



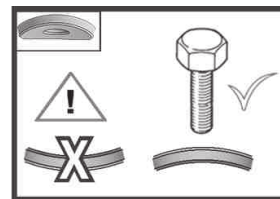
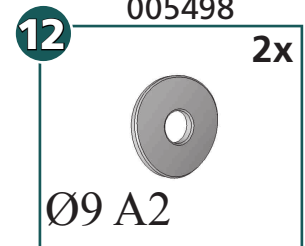
006009.1



005495



005498



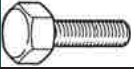
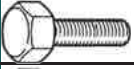
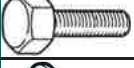









article no.:

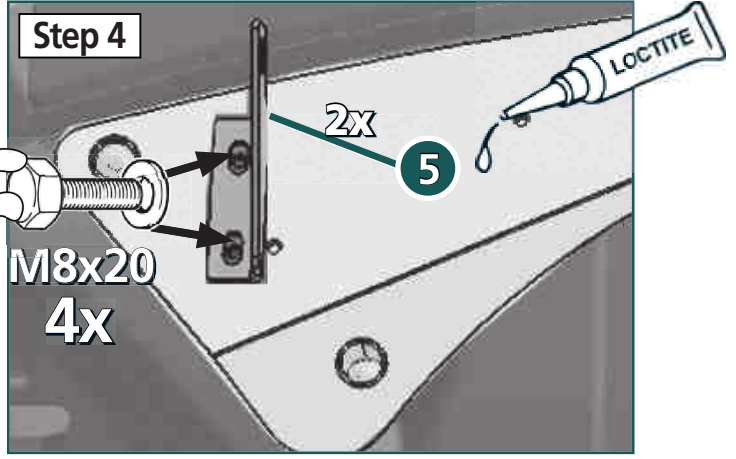
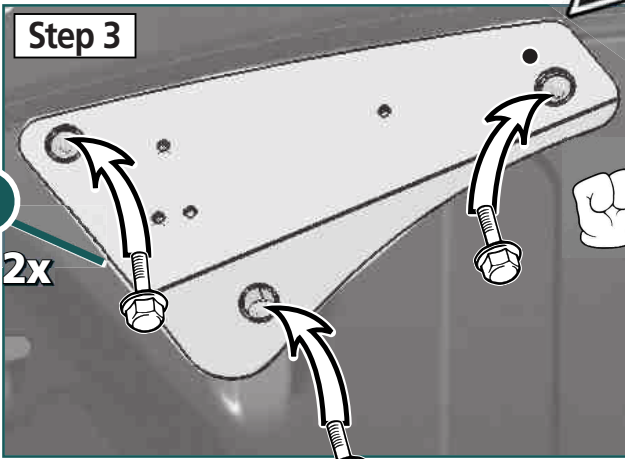
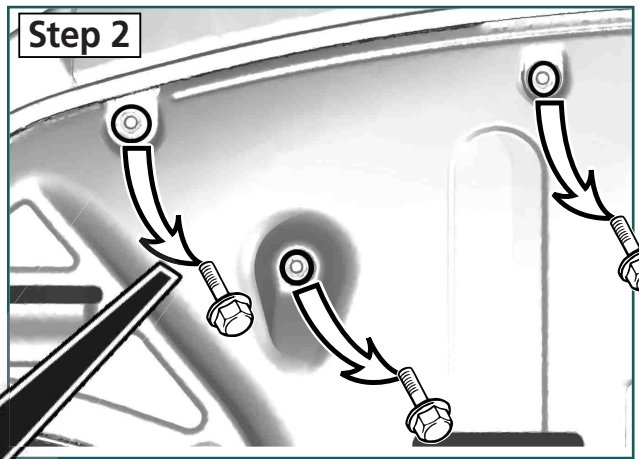
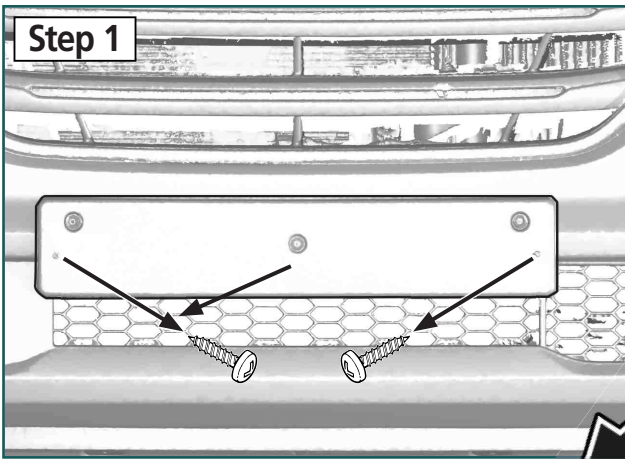
18A4513 (S) inox

18A5513 black steel

Revision 4: 13.11.2018

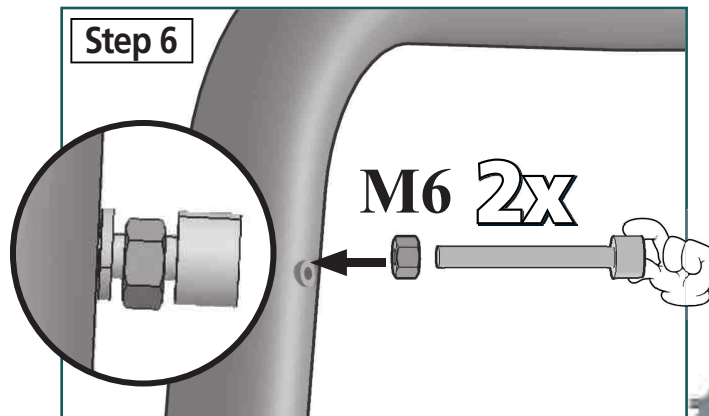
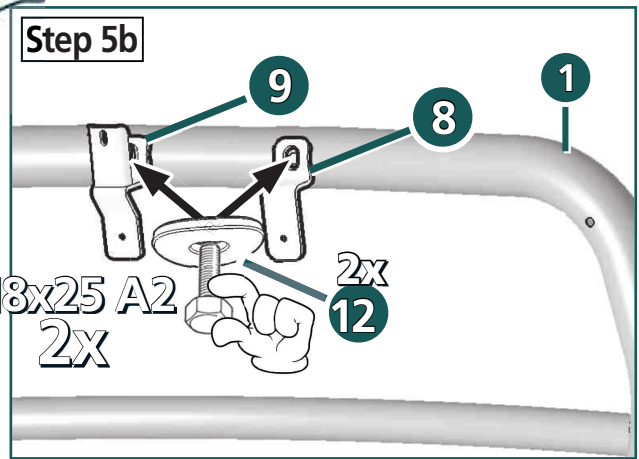
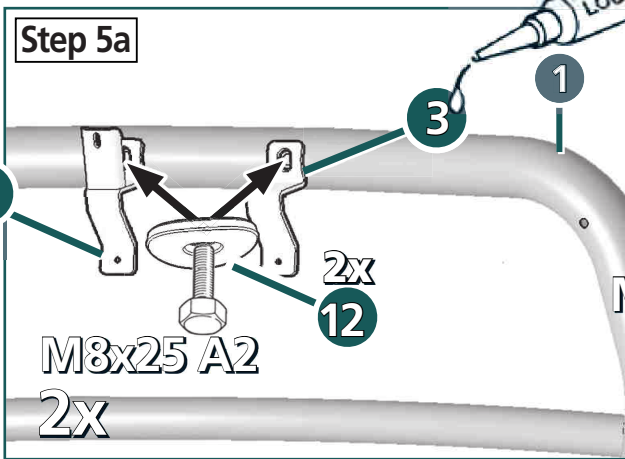


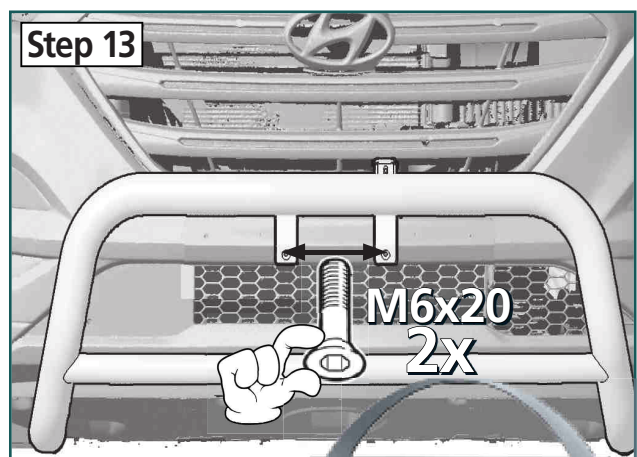
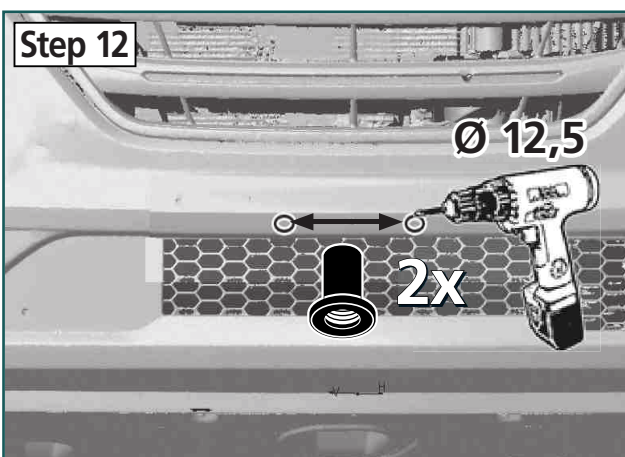
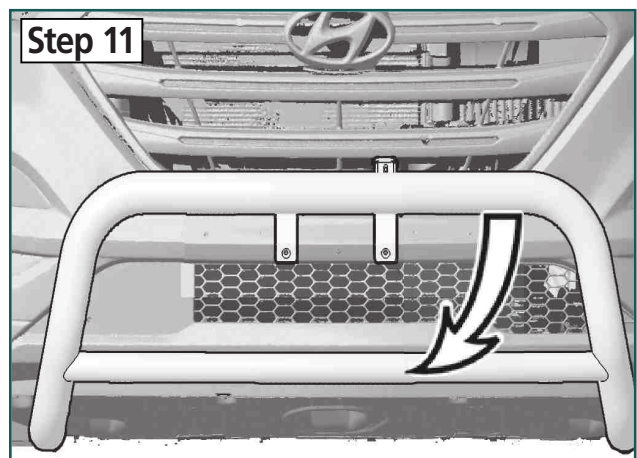
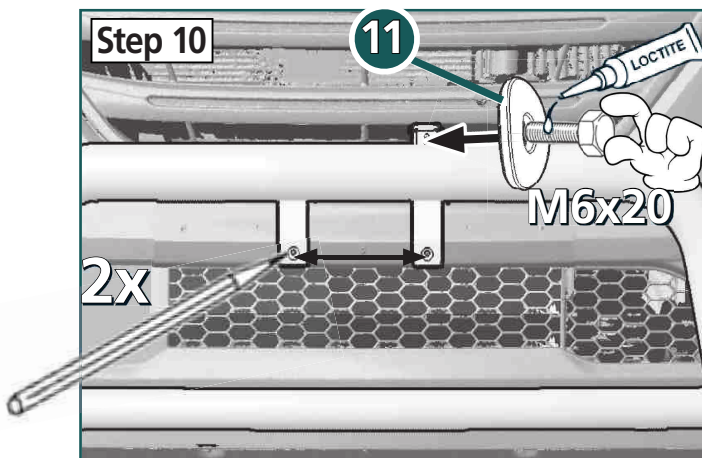
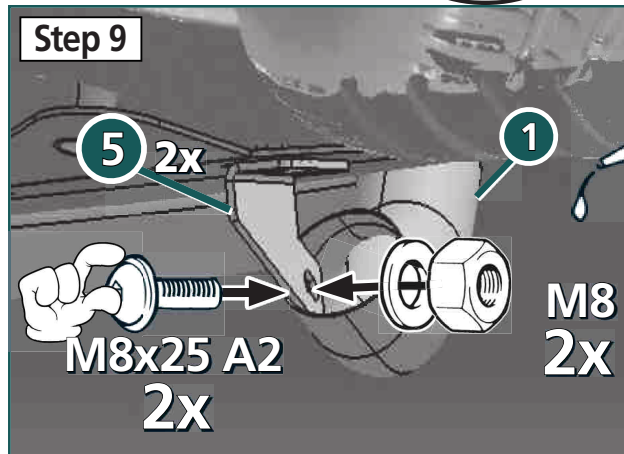
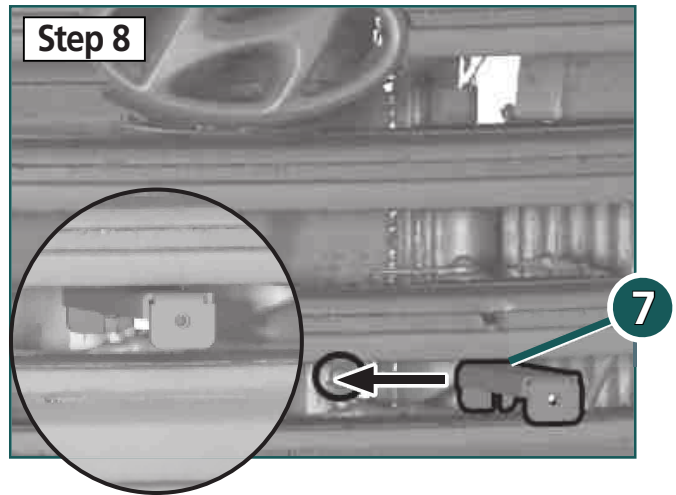
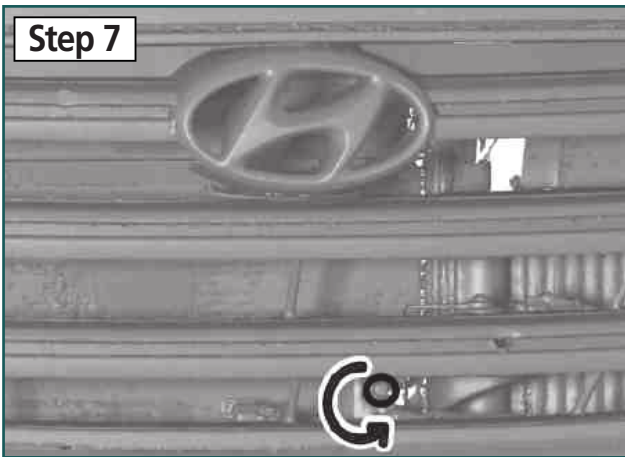
	M6 x 20; DIN 933 Zn	<b>1x</b>
	M8 x 20; DIN 933 Zn	<b>4x</b>
	M8 x 25; DIN 933 A2	<b>2x</b>
	M8x25; ähnl.ISO 7380 A2	<b>2x</b>
	M6 x 20; DIN 7991 Zn	<b>2x</b>
	M6; DIN 934 A2	<b>2x</b>
	M8; DIN 934 A2	<b>2x</b>
	Ø 8,4; DIN 125 Zn	<b>4x</b>
	Getowell M6	<b>2x</b>
	SW 10	<b>1x</b>
	GP-DZ-015x010-M6x50 NR55-V2A Best.nr.777777	<b>2x</b>
	Ø 8,4; DIN 125 A2	<b>2x</b>



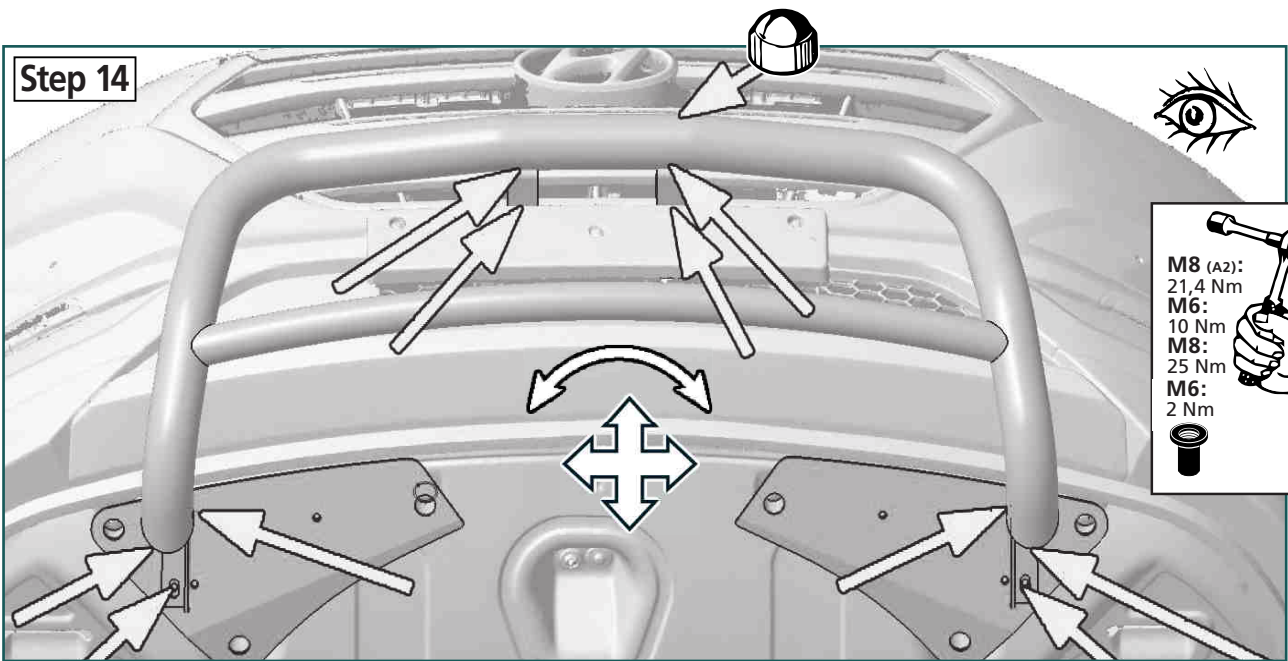
only Modell 2015

only Modell 2019



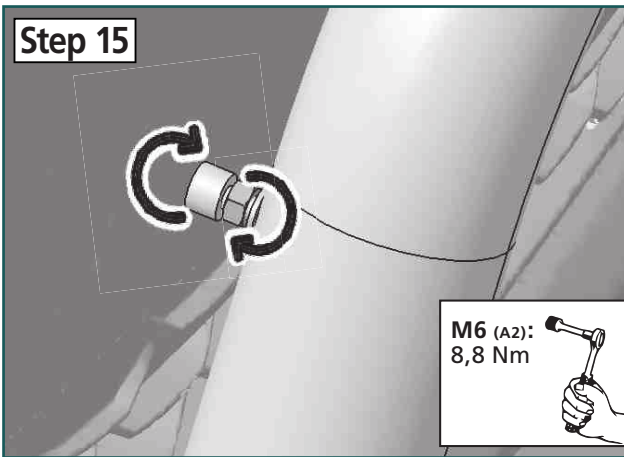


Step 14



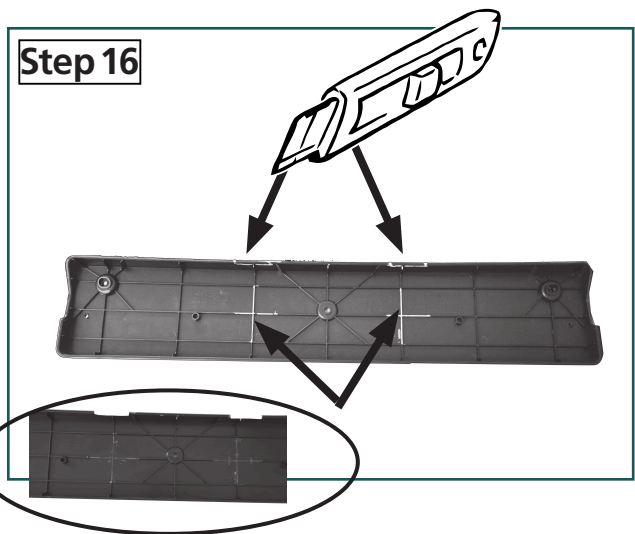
M8 (A2):  
21,4 Nm  
M6:  
10 Nm  
M8:  
25 Nm  
M6:  
2 Nm

Step 15

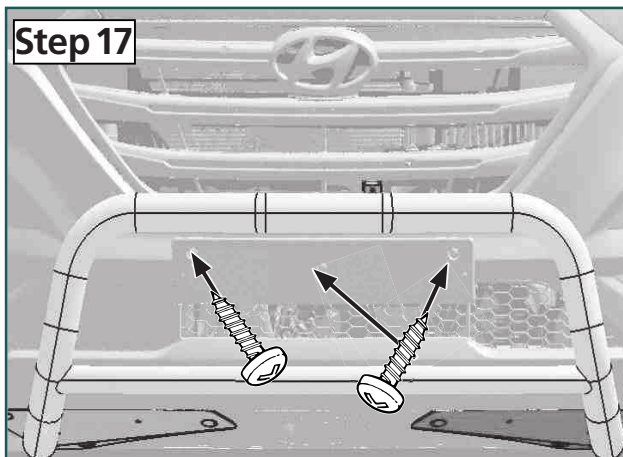


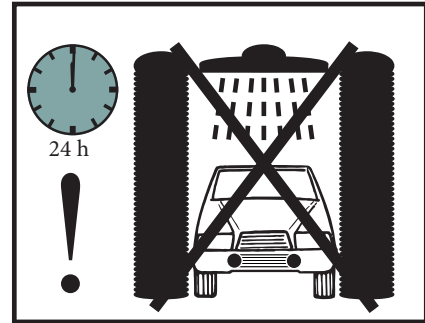
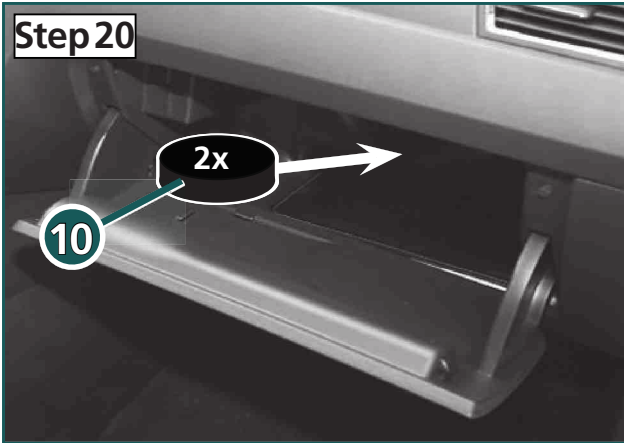
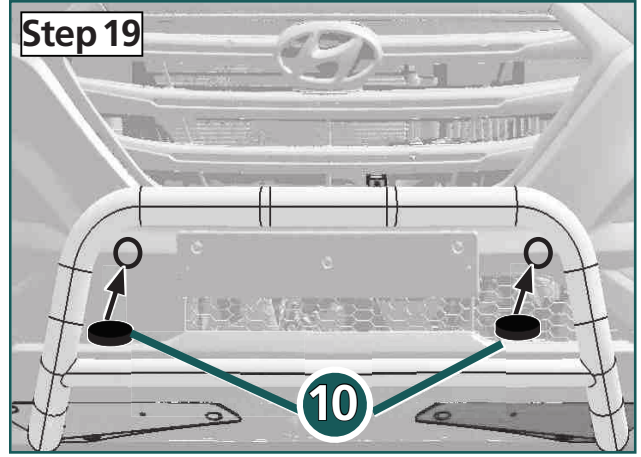
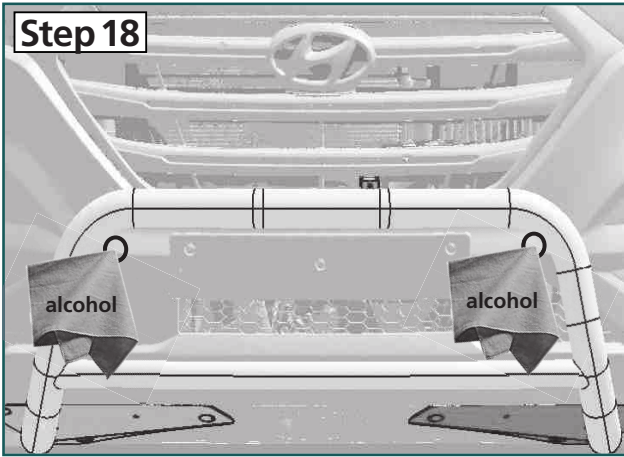
M6 (A2):  
8,8 Nm

Step 16



Step 17





Die Funktion des PDC ist eingeschränkt  
 The function of the PDC will be restricted  
 La fonction de la pdc est limitée  
 La función de la PDC se restringirá  
 Funktio PDC on rajoitettu  
 Funkce PDC bude omezeno  
 Funksjonen til PDC vil være begrenset  
 Funktionen för PDC kommer att begränsas

