

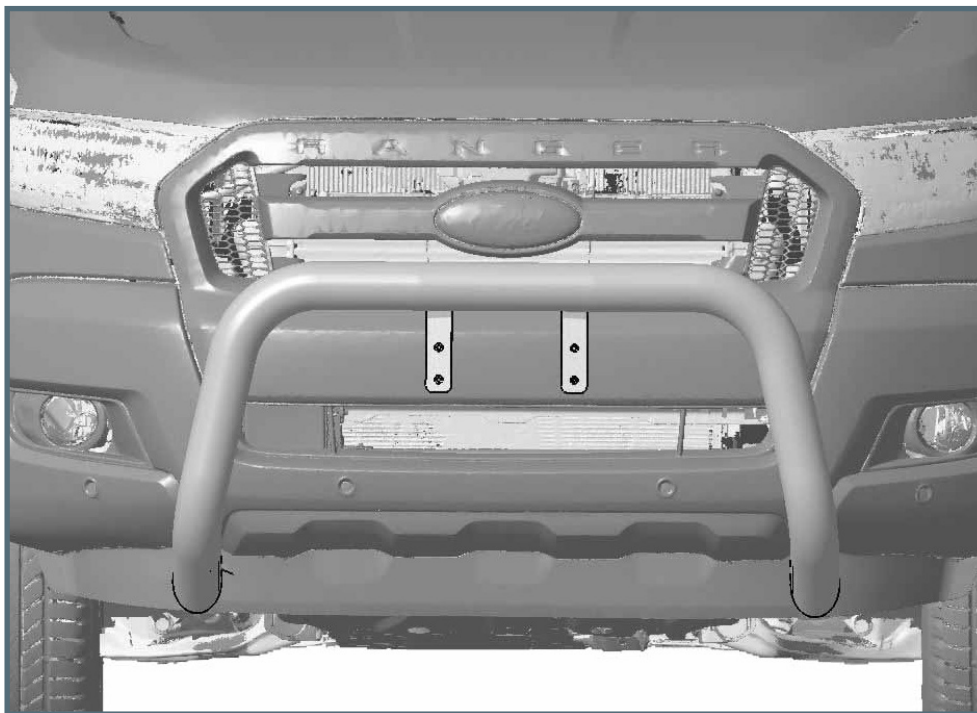
15V 4313

Ford Ranger; Md. 2016 + 2019

EU-Pedestrian Protection Bar 76 mm

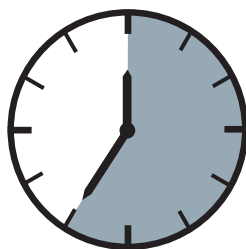
EU-Personenschutzbügel 76 mm

Protection avant, homologuée CEE, 76 mm



ASSEMBLY INSTRUCTION

Montageanleitung • Instructions de montage



35 Minuten

article no.:

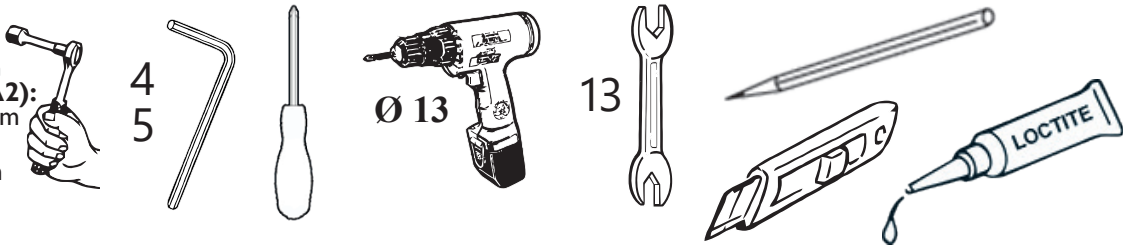
15V4313 (S) inox

15V5313 black steel

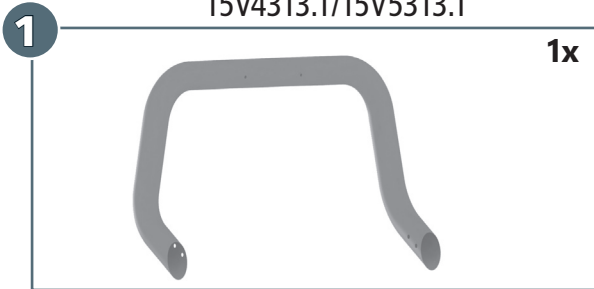
Revision 5: 28.11.2023



M6:
10Nm
M8(A2):
21,4Nm
M8:
25Nm



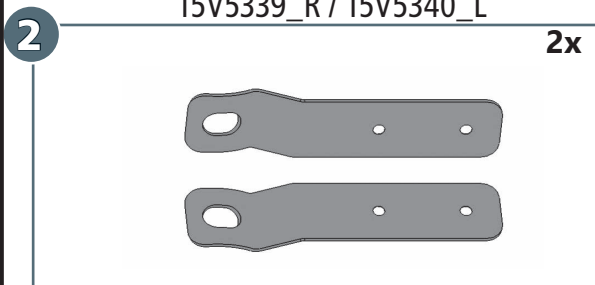
15V4313.1/15V5313.1



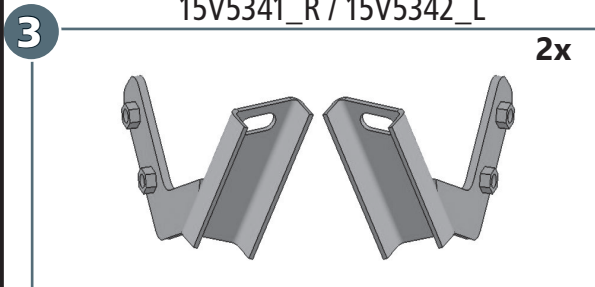
mounting kit: 15V9213

	M6 x 20; DIN 7991 Zn	2x
	M6 x 30; DIN 7991 Zn	2x
	M6 x 50; DIN 7991 Zn	2x
	M8 x 30; ähnl. ISO 7380 Zn	4x
	M8 x 25; DIN 933 Zn	2x
	M8 x 30; DIN 933 A2	2x
	Ø 4,8 x 19 mm; DIN 7981 A2	4x
	Ø 5,3; DIN 9021 A2	4x
	Ø 8,4; DIN 9021 Zn	2x
	SW 13	2x

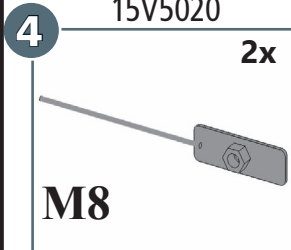
15V5339_R / 15V5340_L



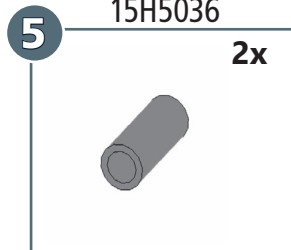
15V5341_R / 15V5342_L



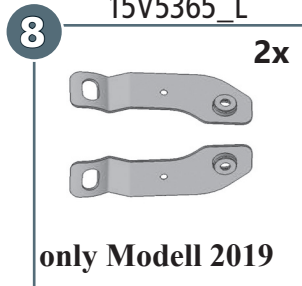
15V5020



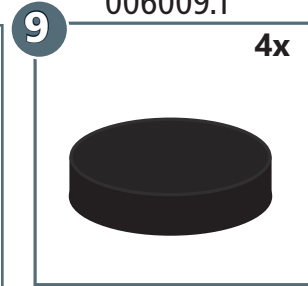
15H5036



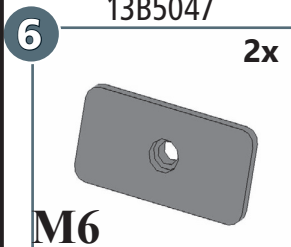
15V5364_R / 15V5365_L



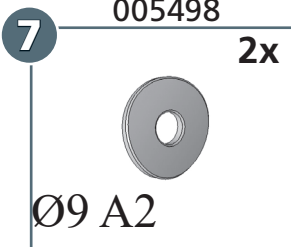
006009.1



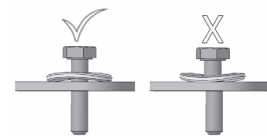
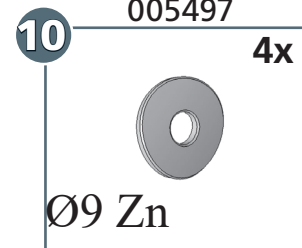
13B5047



005498



005497



article no.:

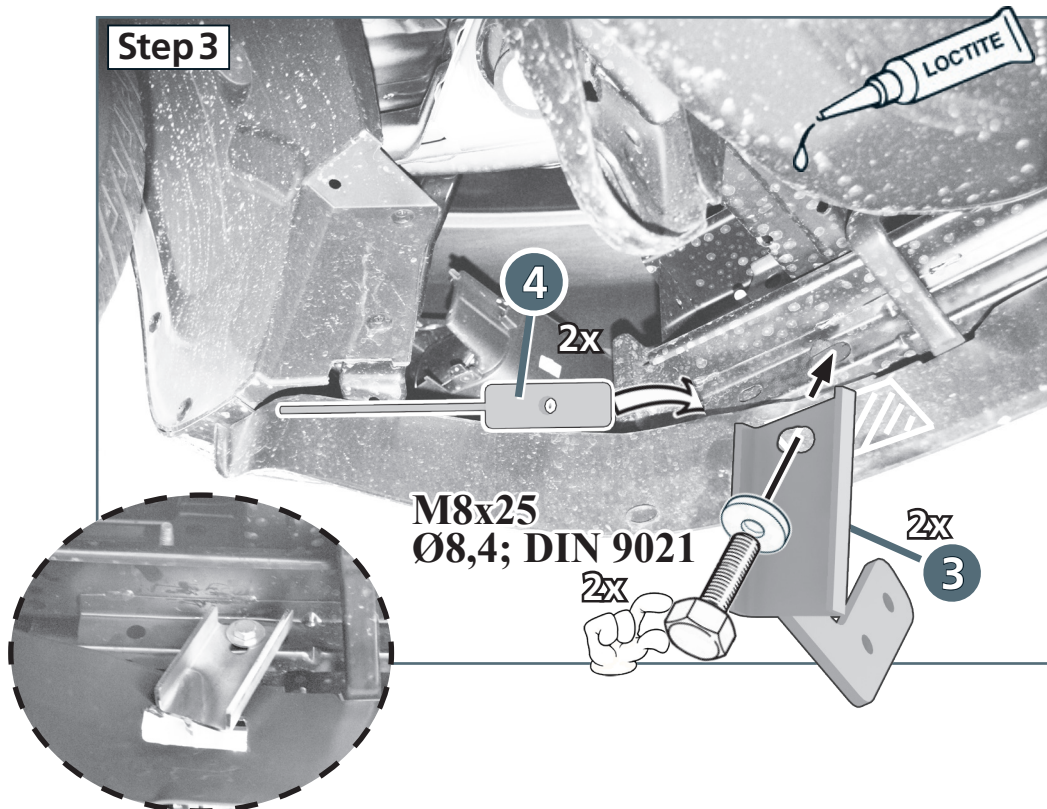
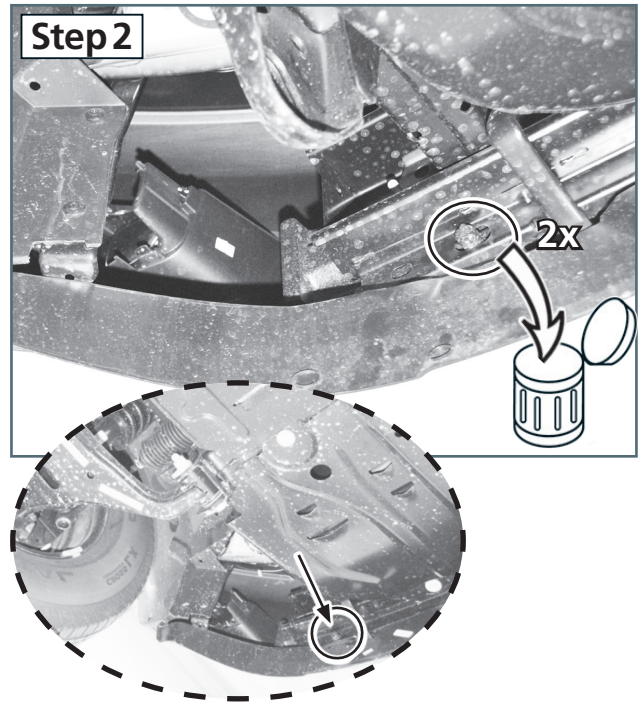
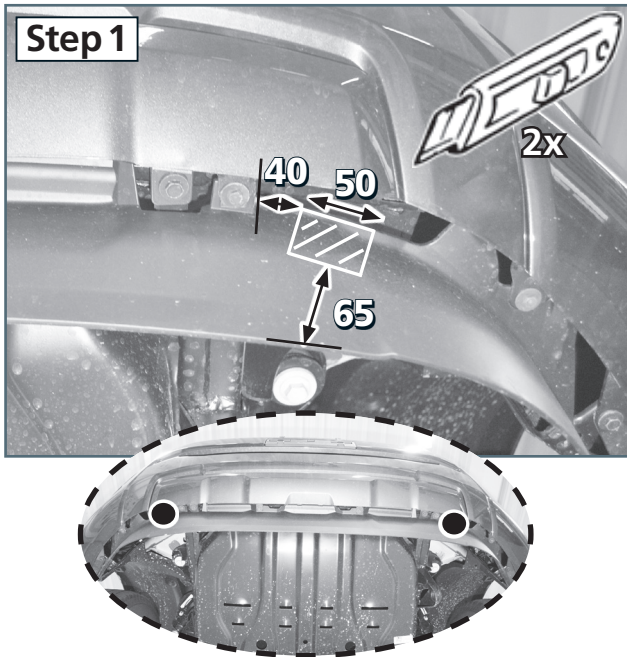
15V4313 (S) inox

15V5313 black steel

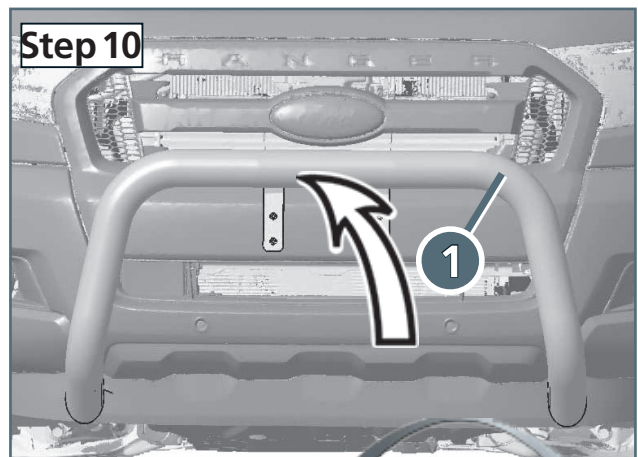
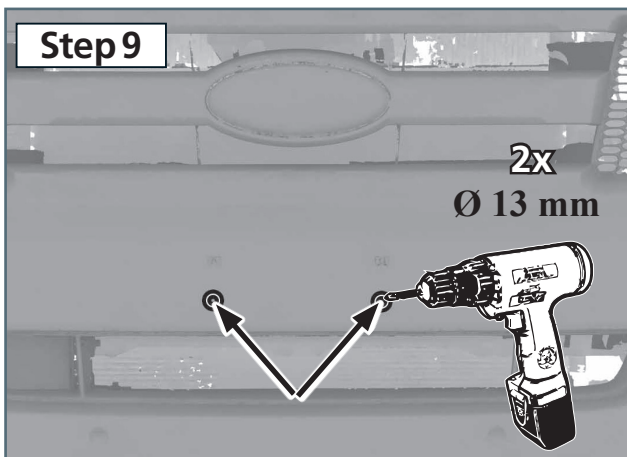
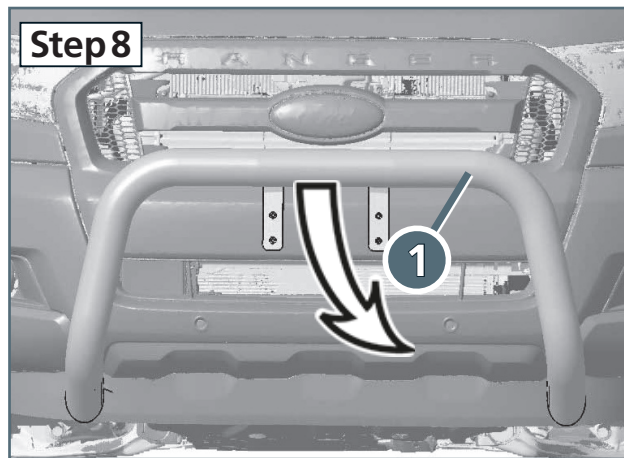
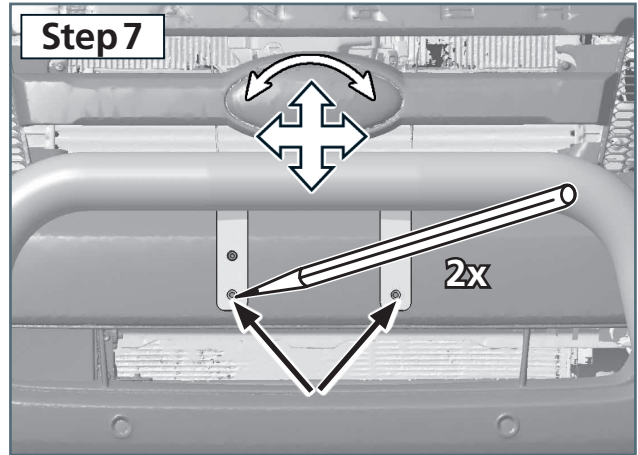
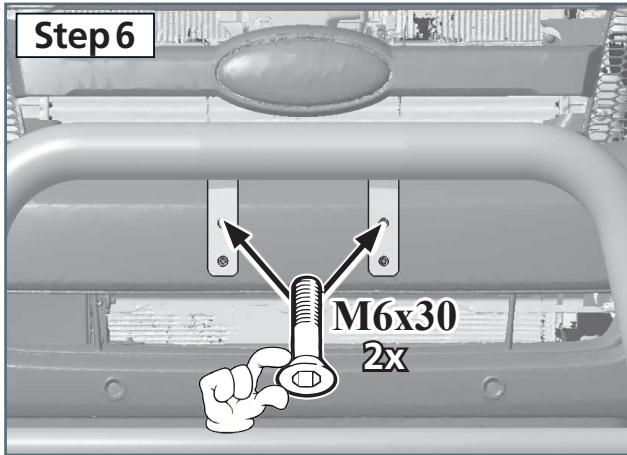
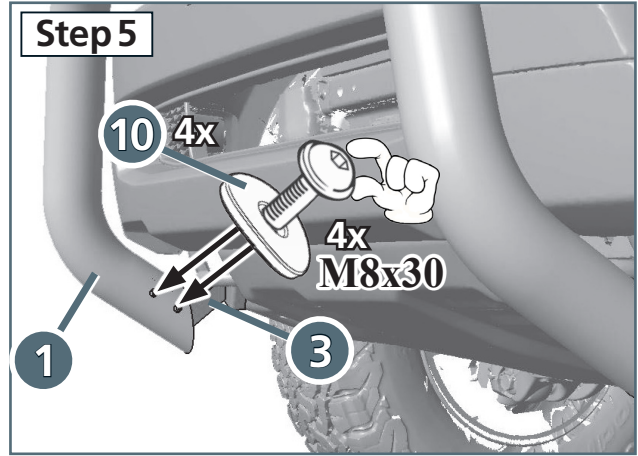
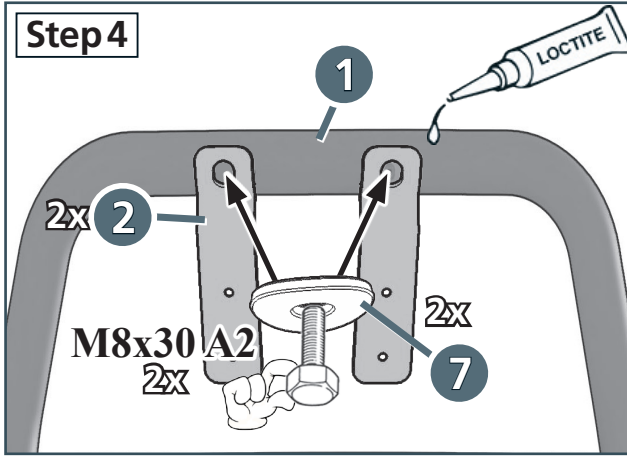
Revision 5: 28.11.2023

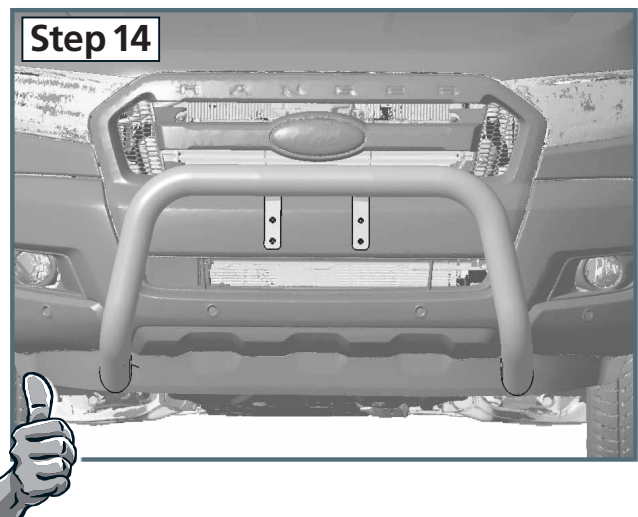
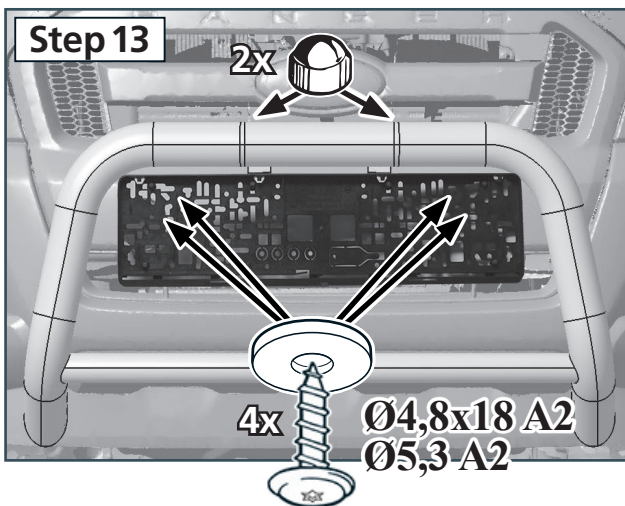
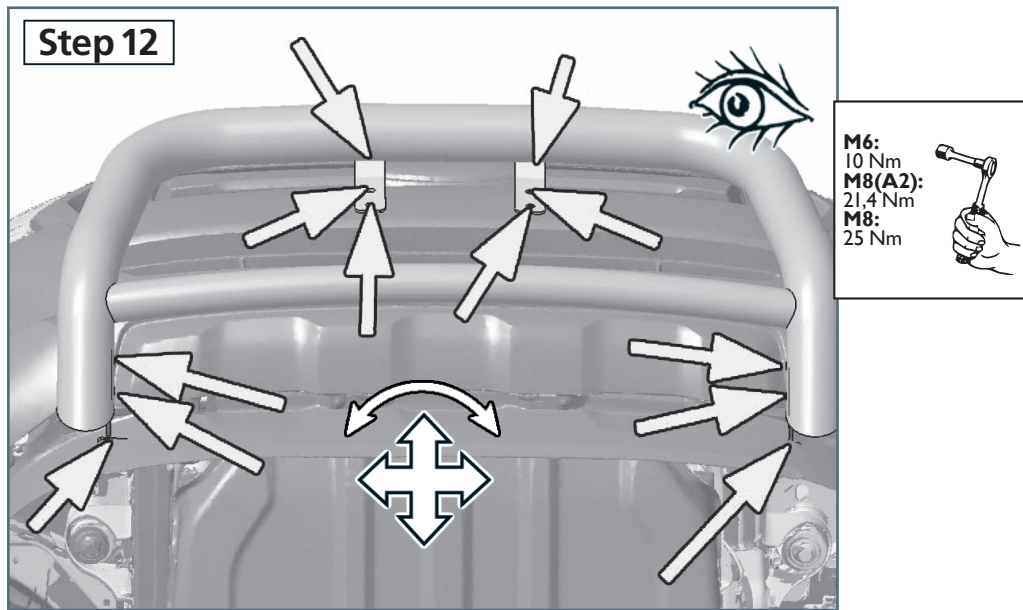
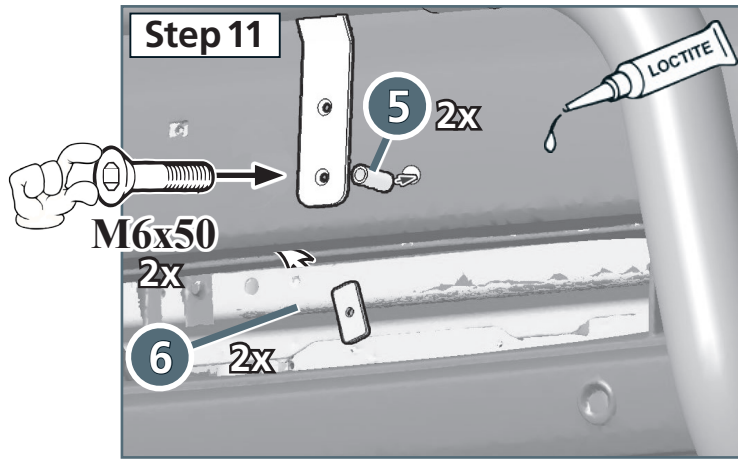


Modell 2016+2019 - Step1-3

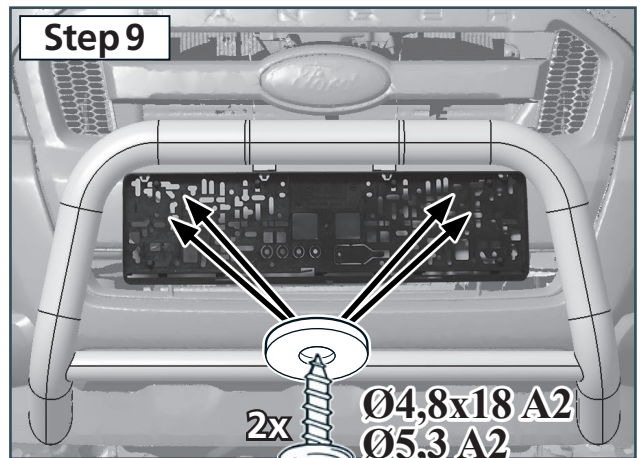
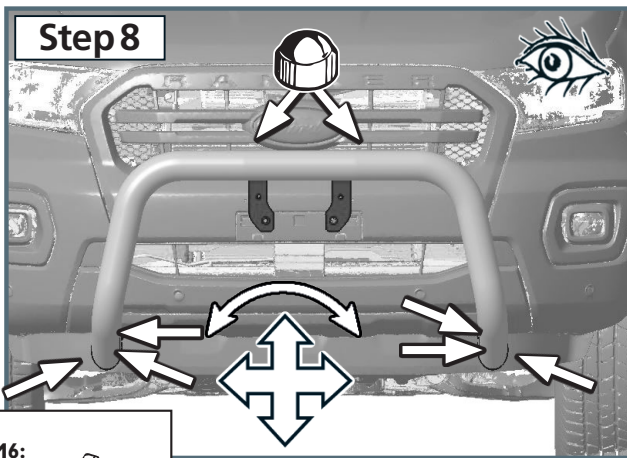
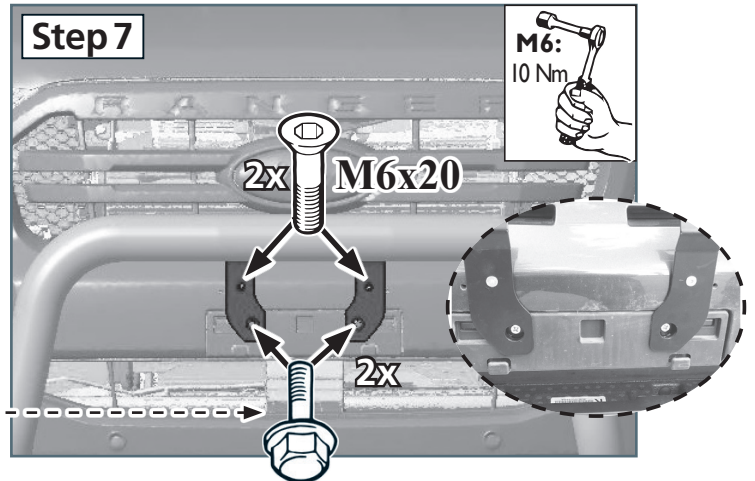
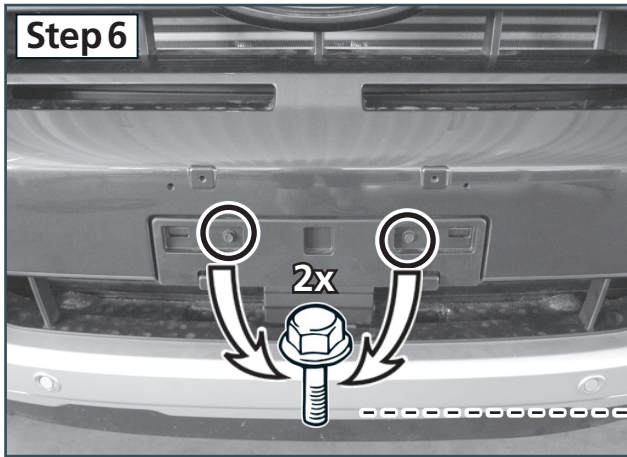
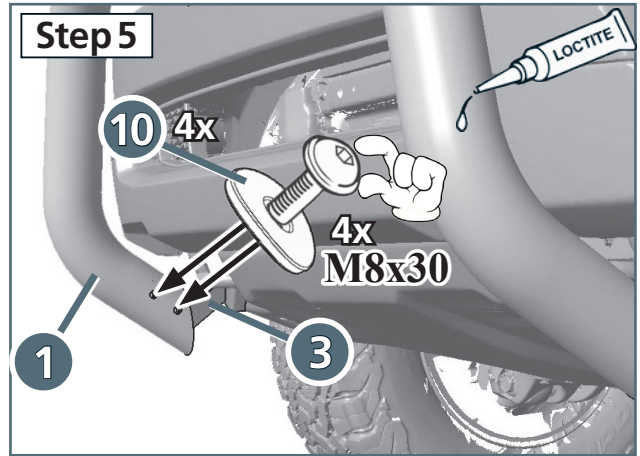
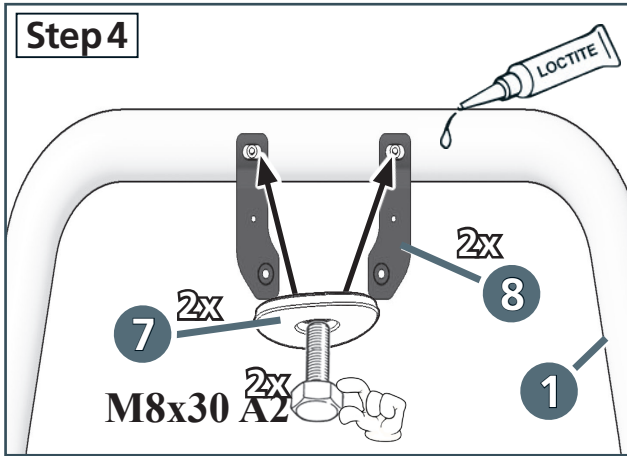


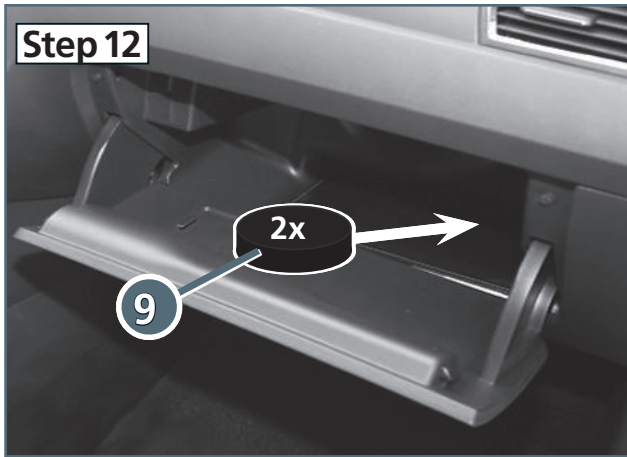
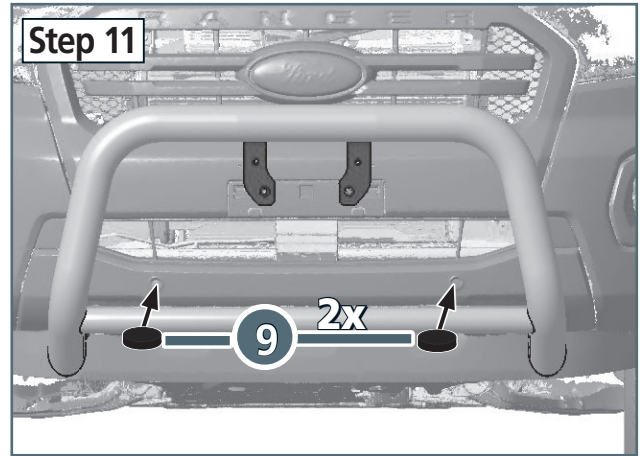
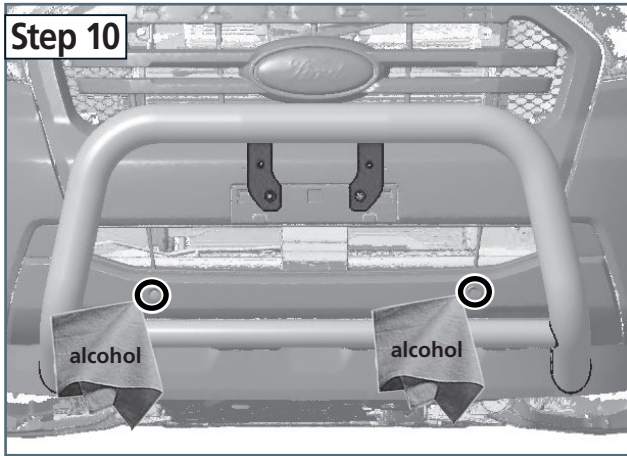
Modell 2016 - Step 4-14





Modell 2019 - Step 4-10





Die Funktion des PDC ist eingeschränkt
 The function of the PDC will be restricted
 La fonction de la pdc est limitée
 La función de la PDC se restringirá
 Funktio PDC on rajoitettu
 Funkce PDC bude omezeno
 Funksjonen til PDC vil være begrenset
 Funktionen för PDC kommer att begränsas

