



STEELER

SOKÓŁKA

www.steeler.pl

SUZUKI VITARA 2018-



INSTRUKCJA MONTAŻU

(Orurowania przednie niskie)

FITTING INSTRUCTION

(Front bullbar)

Инструкция монтажа

(Кенгурин)

MONTAGEANLEITUNG

(Frontschutzbügel)

VITARA-R1860-00

VITARA-R1860-03

VITARA-R1860-04

VITARA-R1860-06



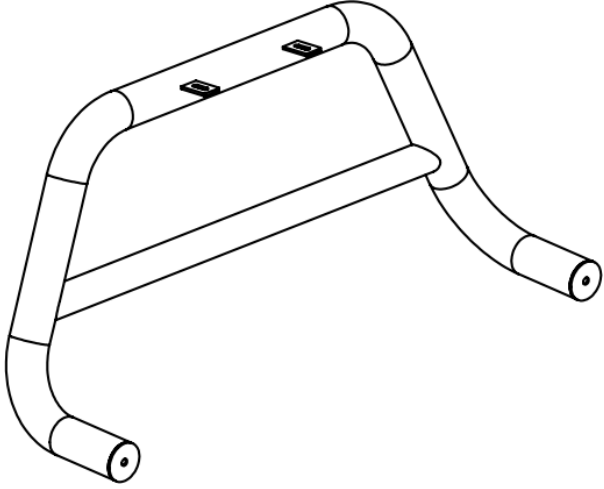
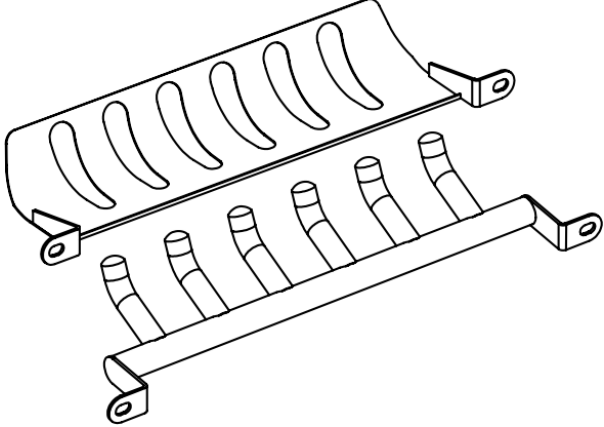
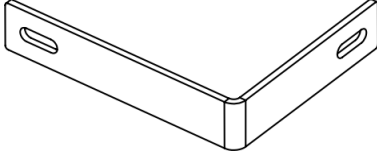
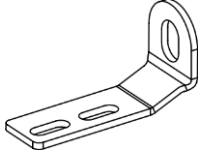
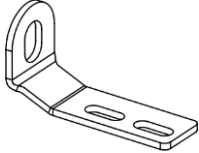
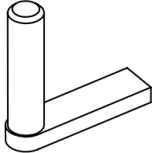
Orurowania z homologacją „e”

Bullbar with homologation „e”


Тюнинг с омологацией „e”

Frontschutzbügel mit „e“- Prüfzeichen

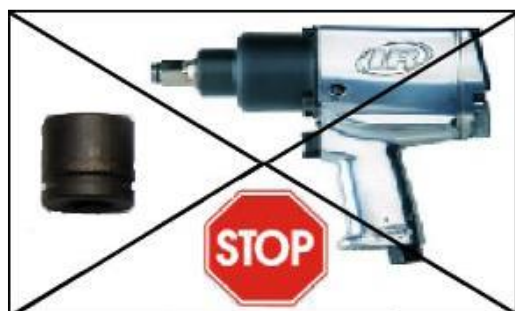
Wykaz elementów orurowania:
Specification of full assembly:
Список элементов тюнинга:
Liste der Elemente:

<p>1. Rura przednia (szt. 1) Bullbar (1 pc.) Передняя дуга (шт.1) Frontbügel (st.1)</p>	
<p>2. Blacha dolna / grill (szt. 1) Lower metal plate / Grate (1 pc.) Защита картера / гриль (шт.1) Unterfahrerschutz (st.1)</p>	
<p>3. Zamocowanie górne (szt.2) Upper attachment (2 pcs.) Крепление верхнее (шт.2) Montage oben (st.2)</p>	
<p>4. Zamocowanie dolne (szt. 1) Lewe Lower attachment (1 pc.) Left Крепление нижнее (шт.1) Левое Montage unten (st.1) Links</p>	
<p>5. Zamocowanie dolne (szt. 1) Prawe Lower attachment (1 pc.) Right Крепление нижнее (шт.1) Правое Montage unten (st.1) Rechts</p>	
<p>6. Szpilka M8x30 (szt. 2) Skewer M8x30 (2 pcs.) Шпилька M8x30 (шт.2) Stecknadel M8x30 (st.2)</p>	

Wykaz elementów łącznych:
Connecting components:
Список соединительных элементов:
Die Auflistung der Elemente:

Śruby (szt.) Screws (pcs.) Болты (шт.) Schrauben (st.)	M8x25 – (2) M8x30 – (2) (szpilka - skewer) M10x35 – (2)	Nakrętki (szt.) Nuts (pcs.) Гайки (шт.) Muttern (st.)	M8 – (4)
Podkładki (szt.) Washers (pcs.) Шайбы (шт.) Unterlegscheiben(st.)	Ø 8 – (4) Ø 8 – (2) – XL Ø 8 – (4) – SPR Ø 10 – (2) – XL Ø 10 – (2) – SPR	 13 17	

M6 - 7 Nm	M8 - 17 Nm	M10 - 33 Nm	M12 - 57 Nm
------------------	-------------------	--------------------	--------------------



1 h

Czas montażu
Fitting time
Время монтажа
Montagezeit

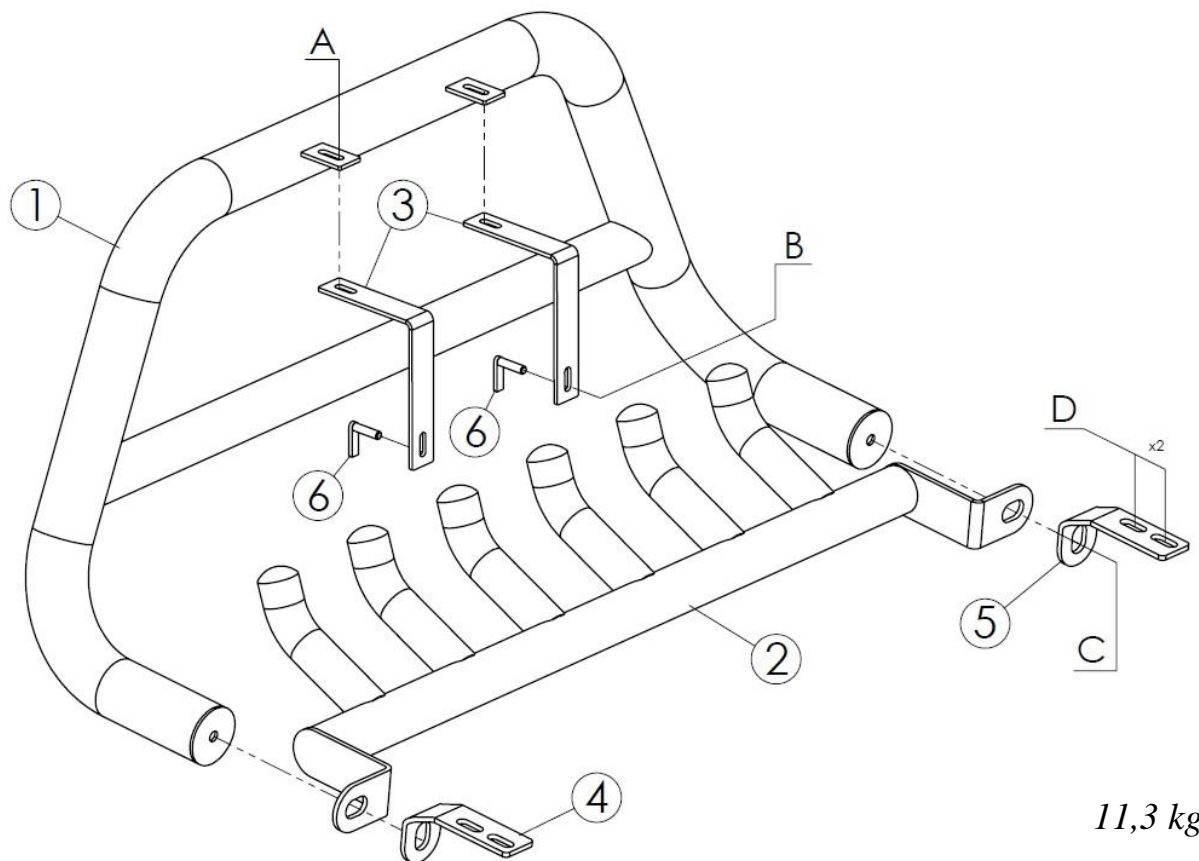
UWAGA: Folie usunąć dopiero po montażu!

ATTENTION: Foil remove after fitting!

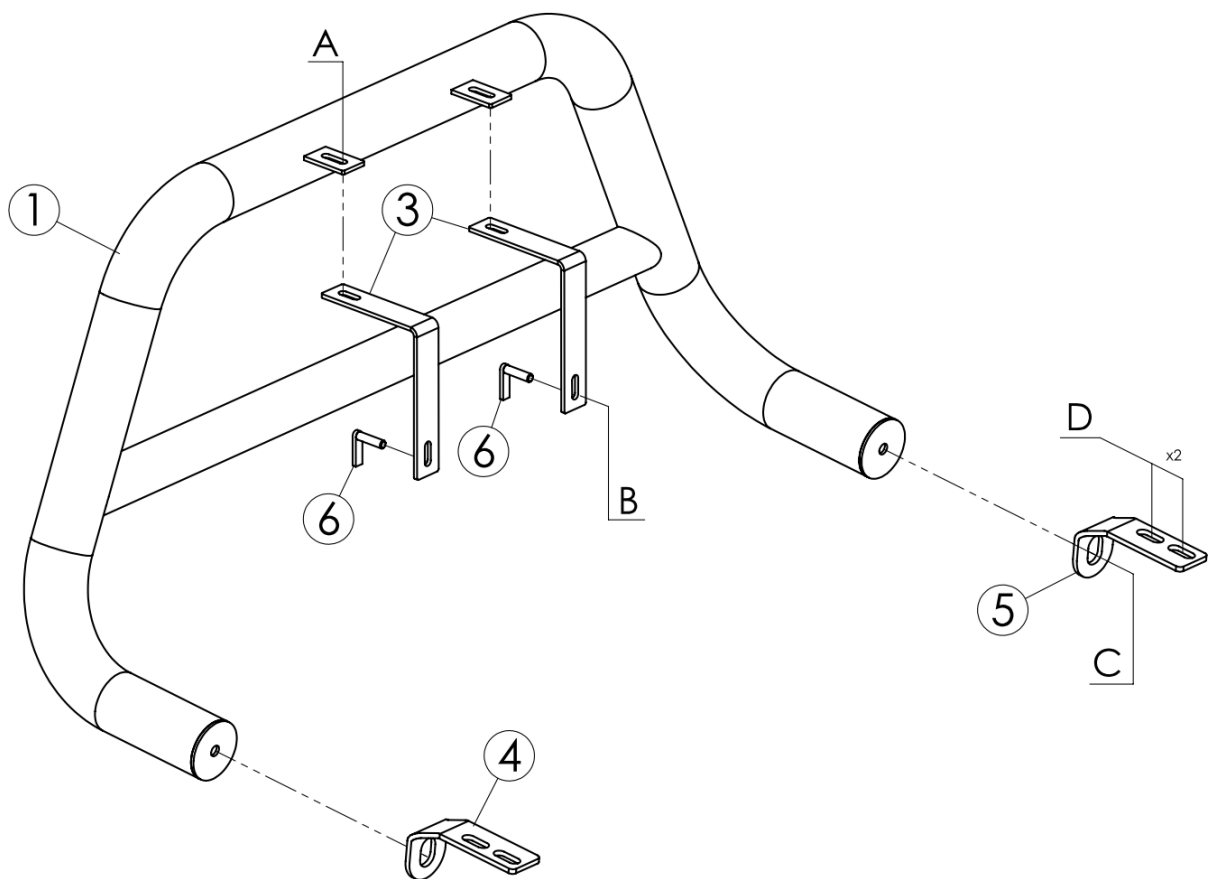
ВНИМАНИЕ: Целлофан снять только после завершения монтажа!

HINWEIS: Die Folie soll erst nach der Montage entfernt werden!

Montaż orurowania / Bullbar fitting / Монтаж защиты / Montage der Schwellerrohre
VITARA-R1860-00

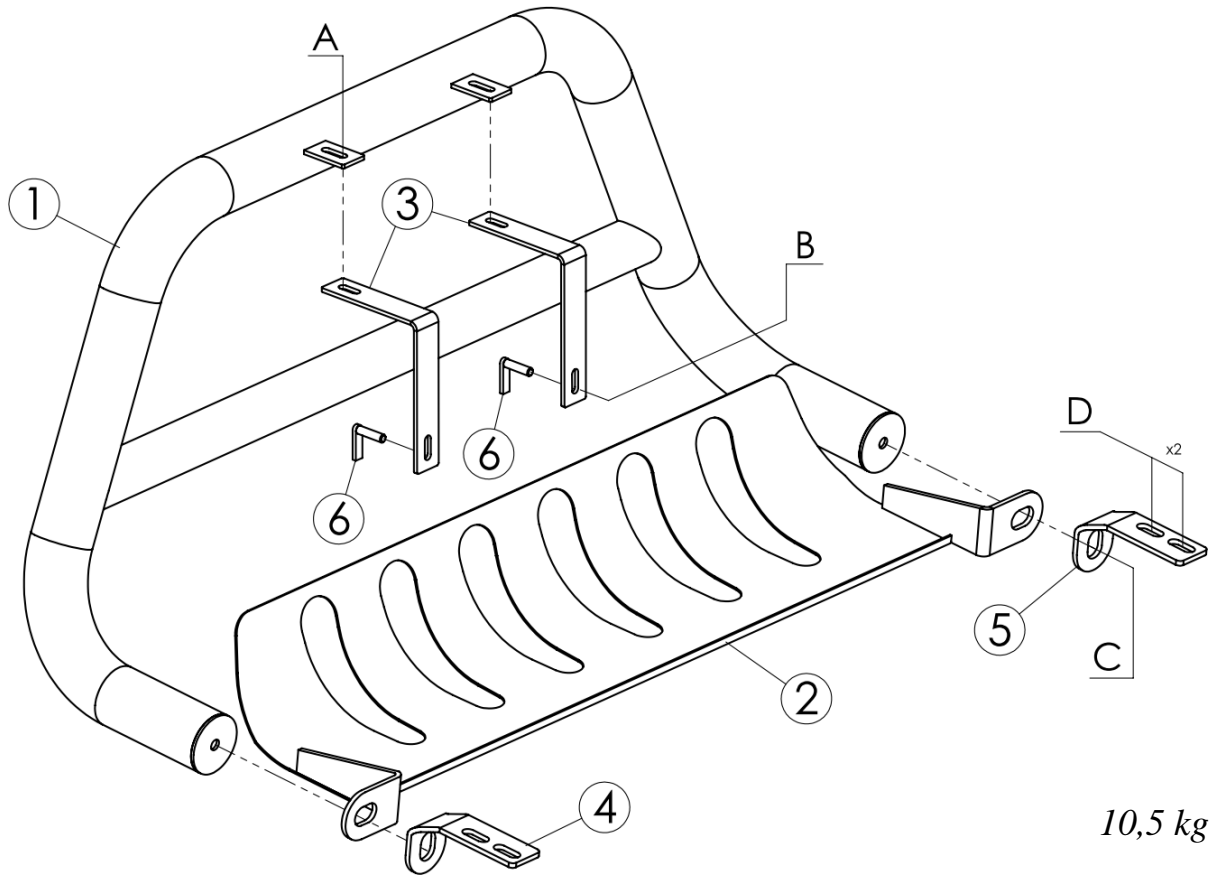


Montaż orurowania / Bullbar fitting / Монтаж защиты / Montage der Schwellerrohre
VITARA-R1860-03

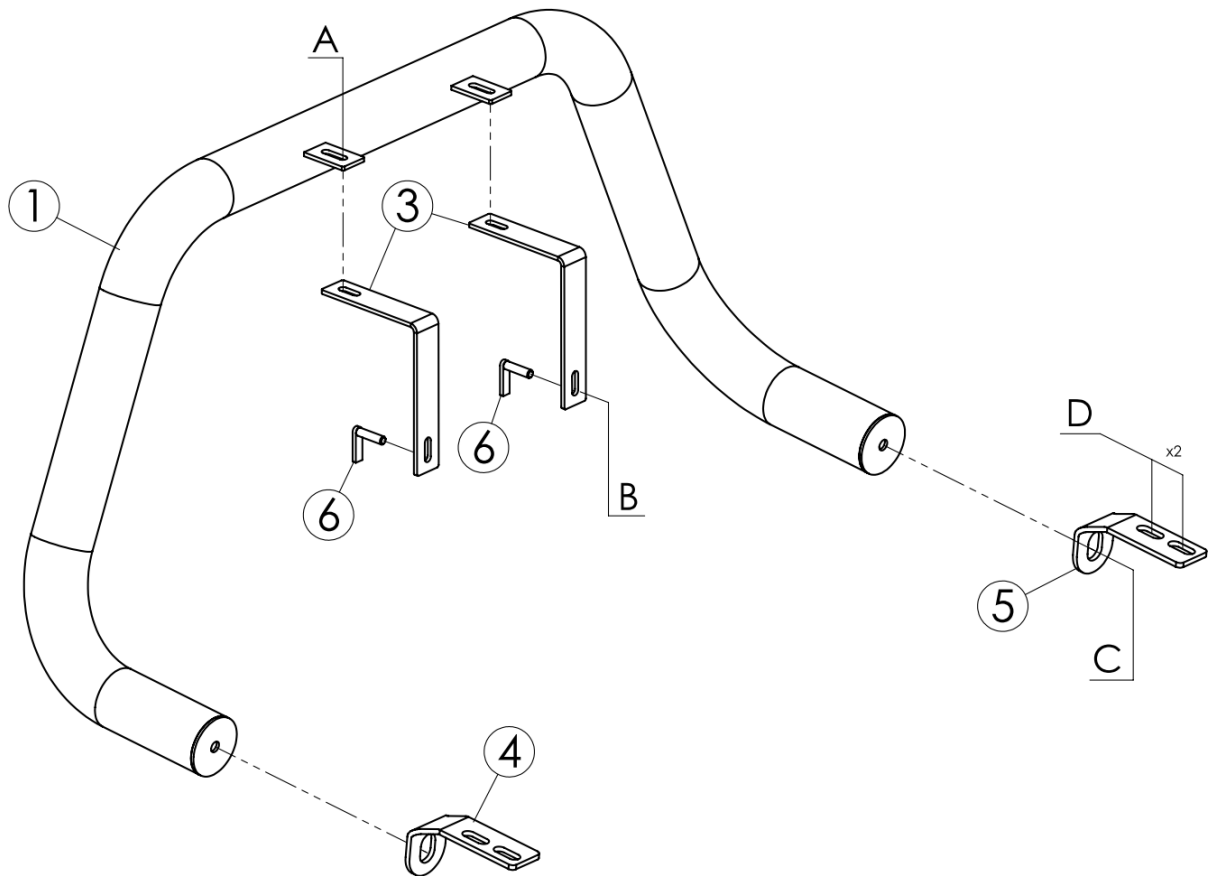


7,2 kg

Montaż orurowania / Bullbar fitting / Монтаж защиты / Montage der Schwellerrohre
VITARA-R1860-04



Montaż orurowania / Bullbar fitting / Монтаж защиты / Montage der Schwellerrohre
VITARA-R1860-06

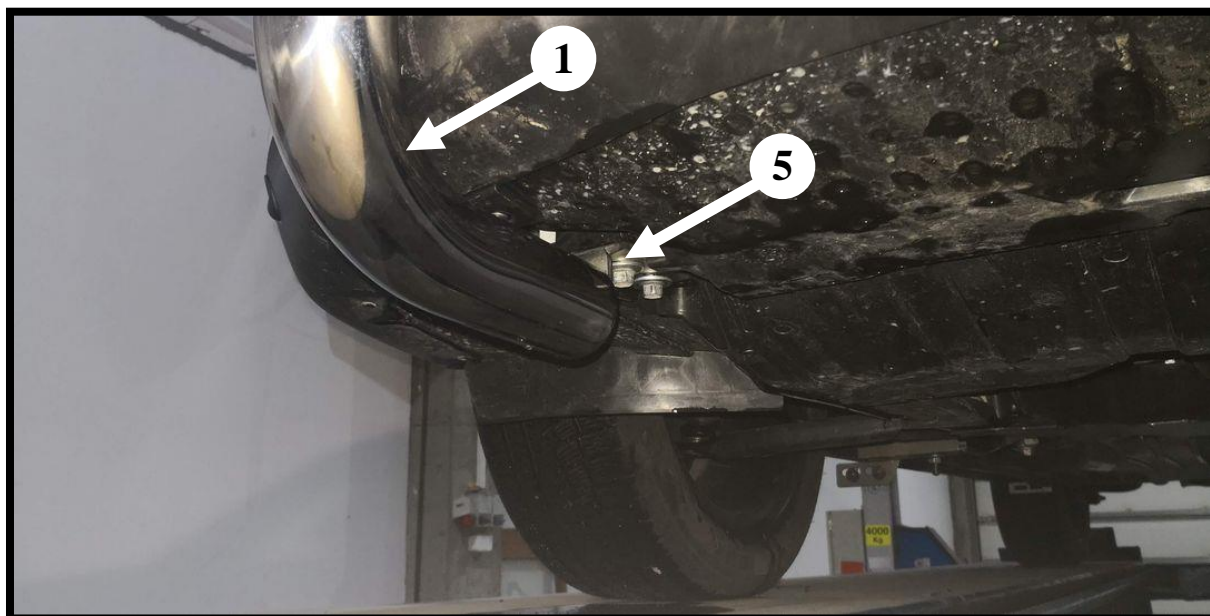
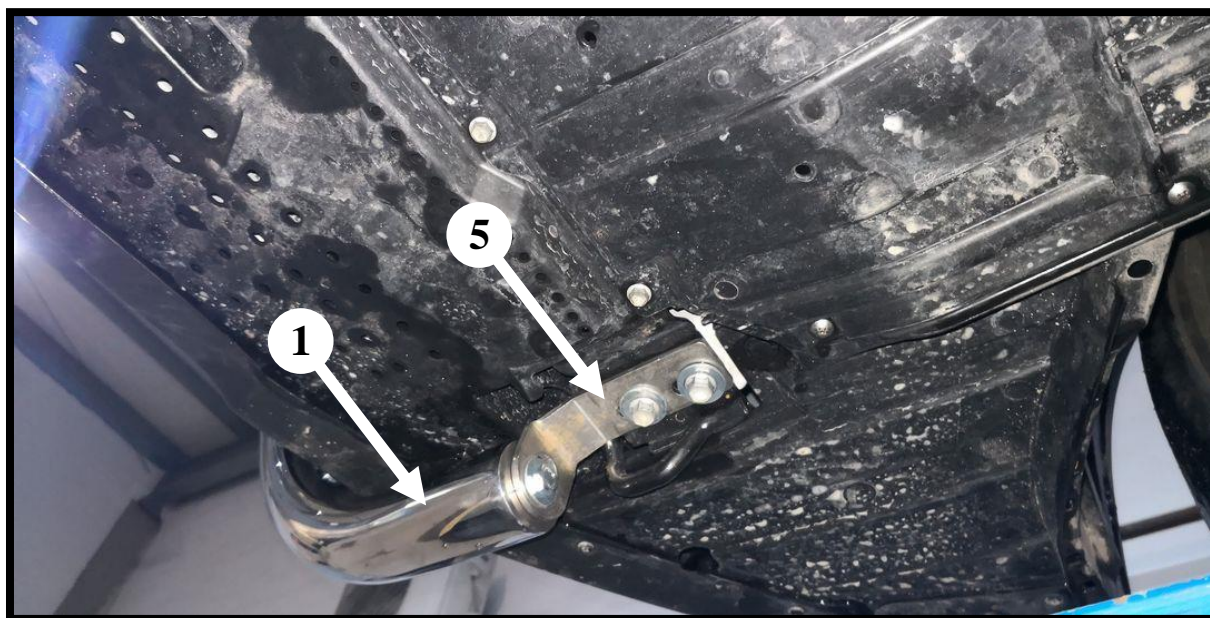


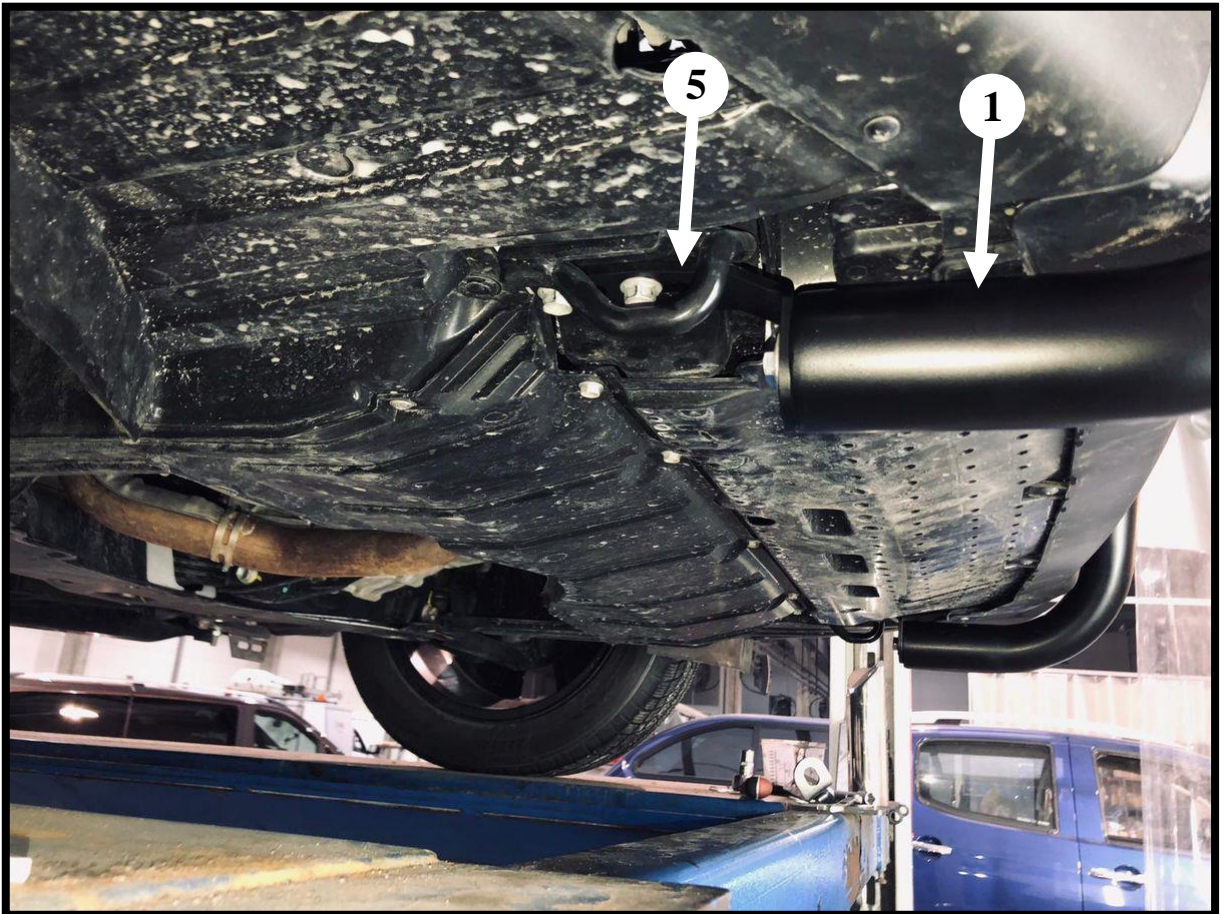
	Śruby (szt.) Screws (pcs.) Болты (шт.) Schrauben (st.)	Podkładki (szt.) Washers (pcs.) Шайбы (шт.) Unterlegscheiben (st.)	Nakrętki (szt.) Nuts (pcs.) Гайки (шт.) Muttern (st.)
A	<i>M8x25</i>	<i>Ø8(x2)</i> <i>Ø8-SPR</i>	<i>M8</i>
B	<i>M8x30</i>	<i>Ø8-XL</i> <i>Ø8-SPR</i>	<i>M8</i>
C	<i>M10x35</i>	<i>Ø10-SPR</i> <i>Ø10-XL</i>	-----
D	<i>M10</i>	-----	-----

B – szpilka / skewer/ шпилька/ Stecknadel

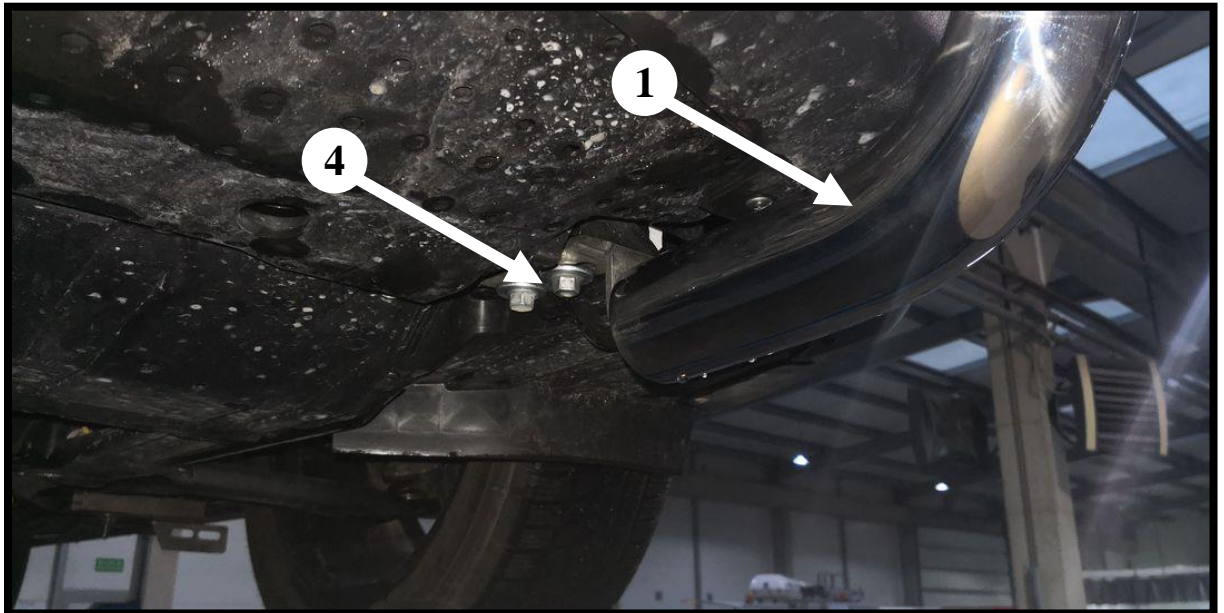
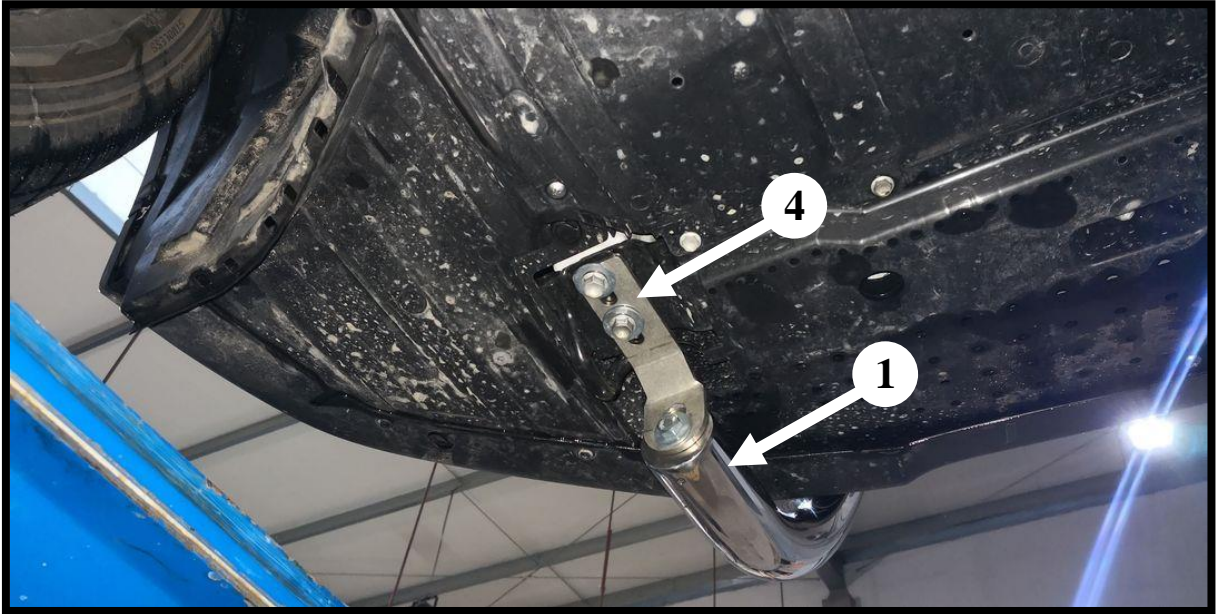
D – śruba oryginalna / original screw / болт штатный / Original Schraube

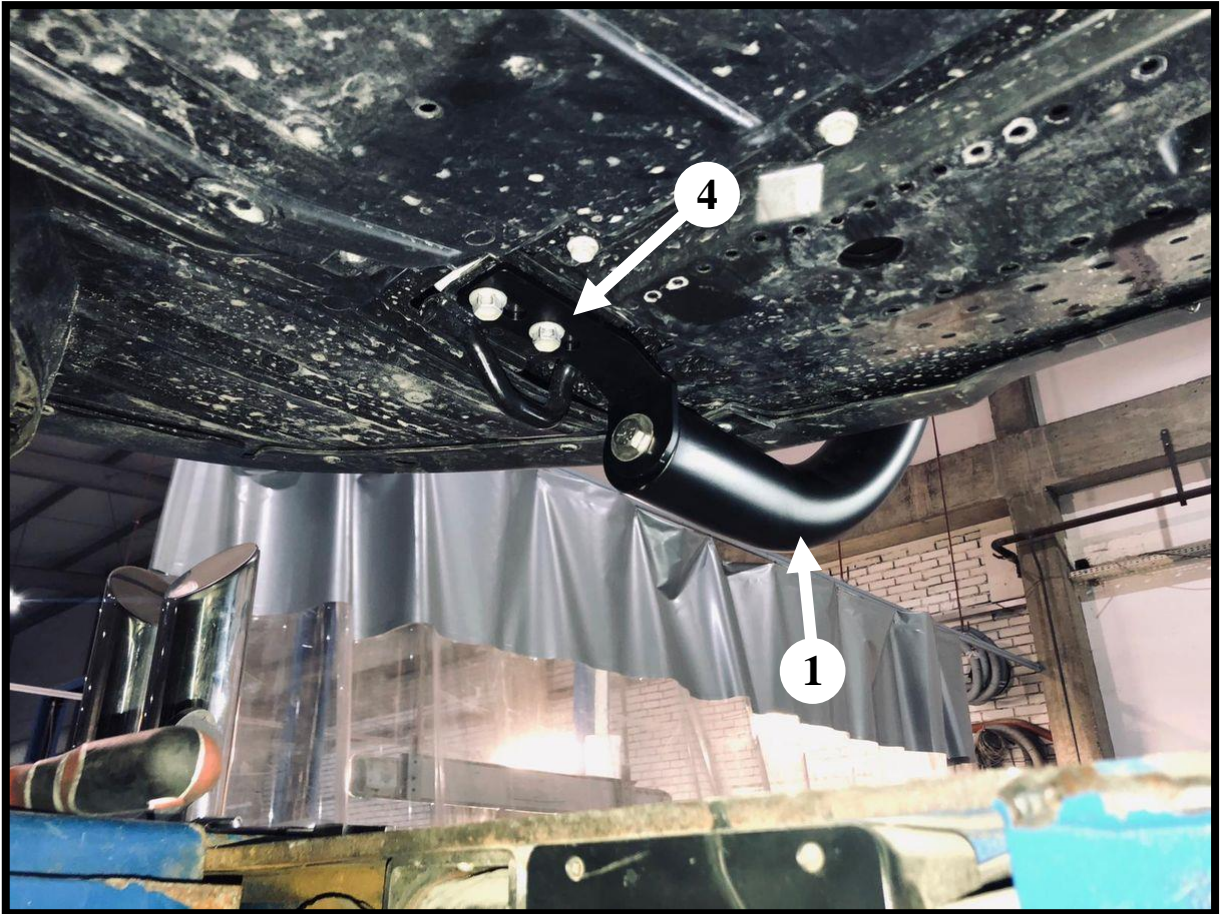
Prawa dolna część orurowania / Lower right attachments / Правая, нижняя часть защиты / Rechte, untere Seite des Frontschutzbügels



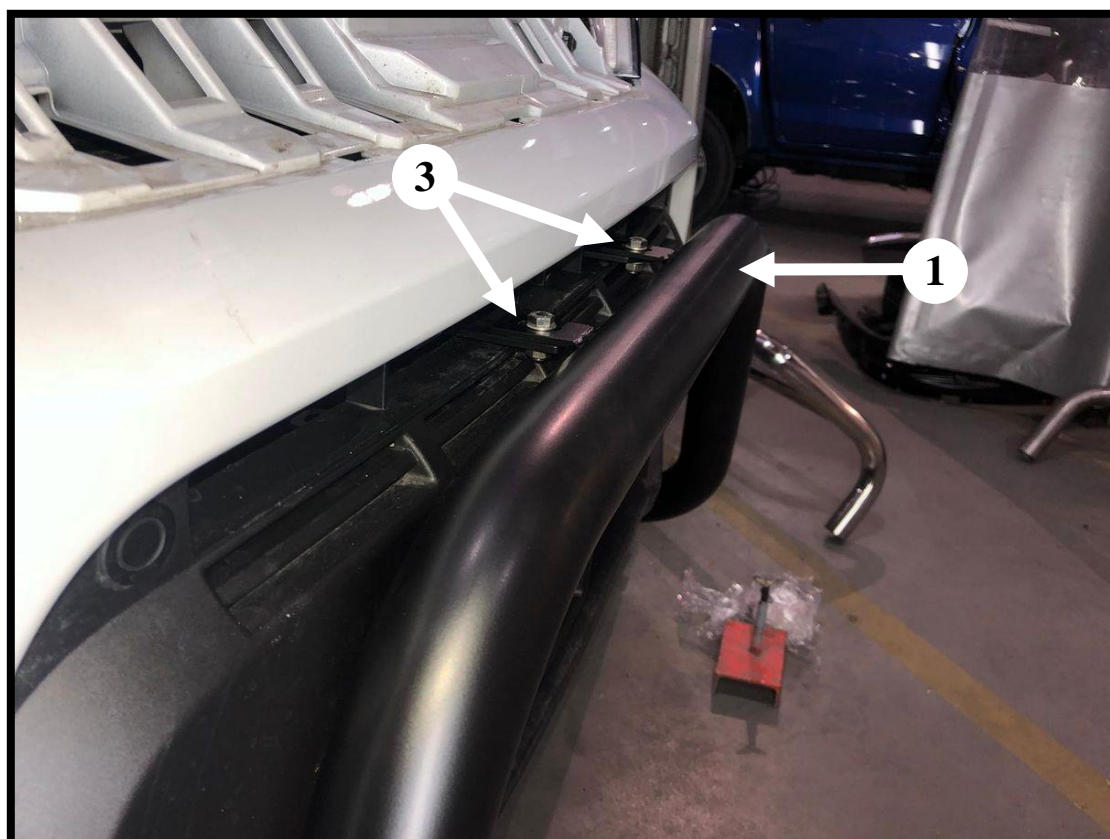
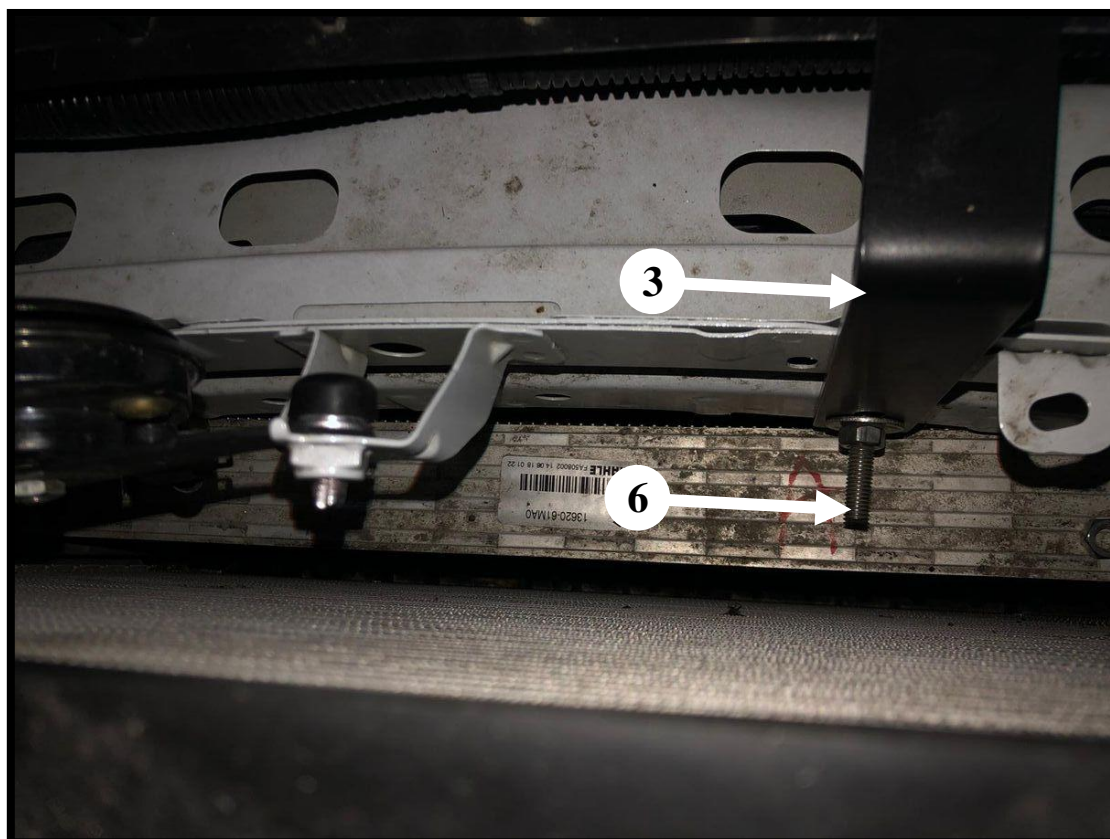


Lewa dolna część orurowania / Left, lower attachments / Левая, нижняя часть защиты / Linke, untere Seite des Frontschutzbügels





Prawa górna część orurowania / Right upper attachments / Правая, верхняя часть защиты / Rechte, obere Seite des Frontschutzbügels



Lewa gónna część orurowania / Left upper attachments / Левая, верхняя часть защиты / Linke, obere Seite des Frontschutzbügels

