



STEELER

SOKÓŁKA

www.steeler.pl

MERCEDES V-CLASS



INSTRUKCJA MONTAŻU

(Orurowania przednie rozłożyste)

FITTING INSTRUCTION

(Extensive front bullbar)

Инструкция монтажа

(кенгурин широкий)

MONTAGEANLEITUNG

(Frontschutzbügel)

V-CLASS-L1470-05

V-CLASS-L1470-08



Orurowania z homologacją „e”

Bullbar with homologation „e”

Тюнинг с омологацией „e”

Frontschutzbügel mit „e“- Prüfzeichen

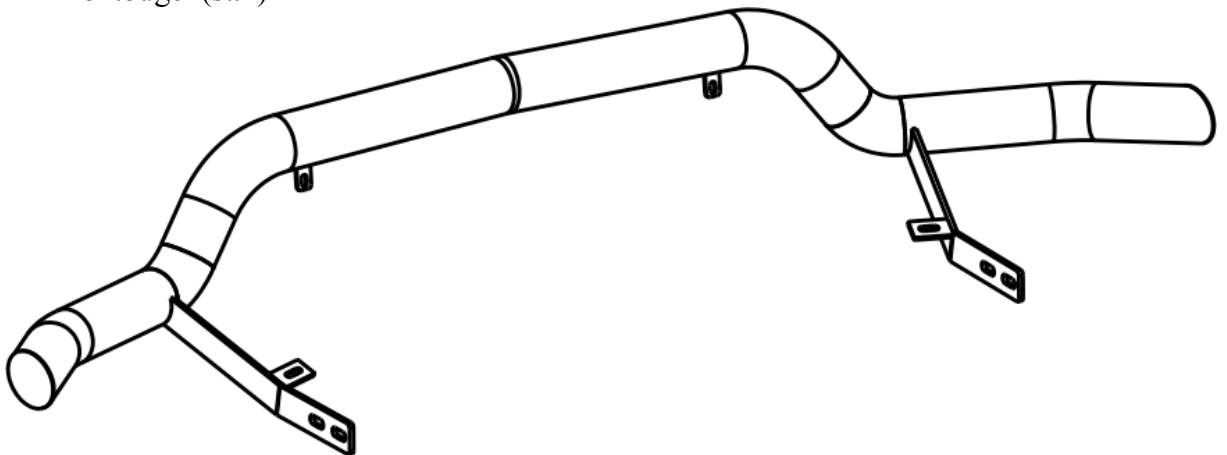
Wykaz elementów orurowania:

Specification of full assembly:

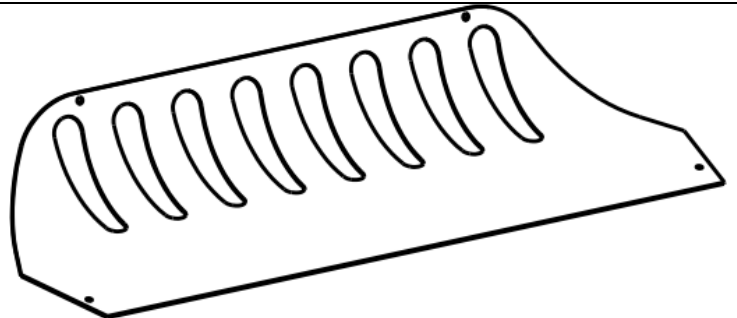
Список элементов тюнинга:

Liste der Elemente:

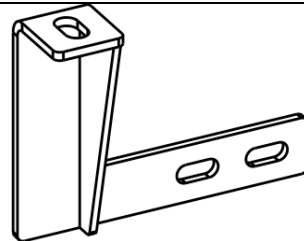
1. Rura przednia (szt. 1)
Bullbar (1 pc.)
Передняя дуга (шт.1)
Frontbügel (st.1)



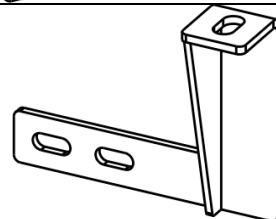
2. Blacha dolna (szt. 1)
Lower metal plate (1 pc.)
Защита картера (шт.1)
Unterfahrschutz (st.1)



3. Zamocowanie dolne lewe (szt. 1)
Lower left attachment (1 pc.)
Крепление нижнее левое (шт.1)
Montage unten links (st.1)



4. Zamocowanie dolne prawe (szt. 1)
Lower right attachment (1 pc.)
Крепление нижнее правое (шт.1)
Montage unten rechts (st.1)




Wykaz elementów łącznych:

Connecting components:


Список соединительных элементов:

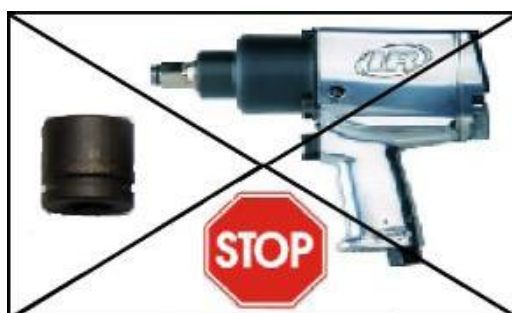
Die Auflistung der Elemente:

V-CLASS-L1470-05

Śruby (szt.) Screws (pcs.) Болты (шт.) Schrauben (st.)	M10x25 – (4)	Nakrętki (szt.) Nuts (pcs.) Гайки (шт.) Muttern (st.)	M10 – (4)
Podkładki (szt.) Washers (pcs.) Шайбы (шт.) Unterlegscheiben(st.)	Ø 11 – (8) – XL	 17 21	

V-CLASS-L1470-08

Śruby (szt.) Screws (pcs.) Болты (шт.) Schrauben (st.)	M6x16 – (4) M10x25 – (4)	Nakrętki (szt.) Nuts (pcs.) Гайки (шт.) Muttern (st.)	M6 – (4) M10 – (4)
Podkładki (szt.) Washers (pcs.) Шайбы (шт.) Unterlegscheiben(st.)	Ø 6,5 – (4) – XL Ø 11 – (8) – XL	 10 17 21	



1 h

Czas montażu
Fitting time
Время монтажа
Montagezeit

M6 - 7 Nm	M8 - 17 Nm	M10 - 33 Nm	M12 - 57 Nm
-----------	------------	-------------	-------------

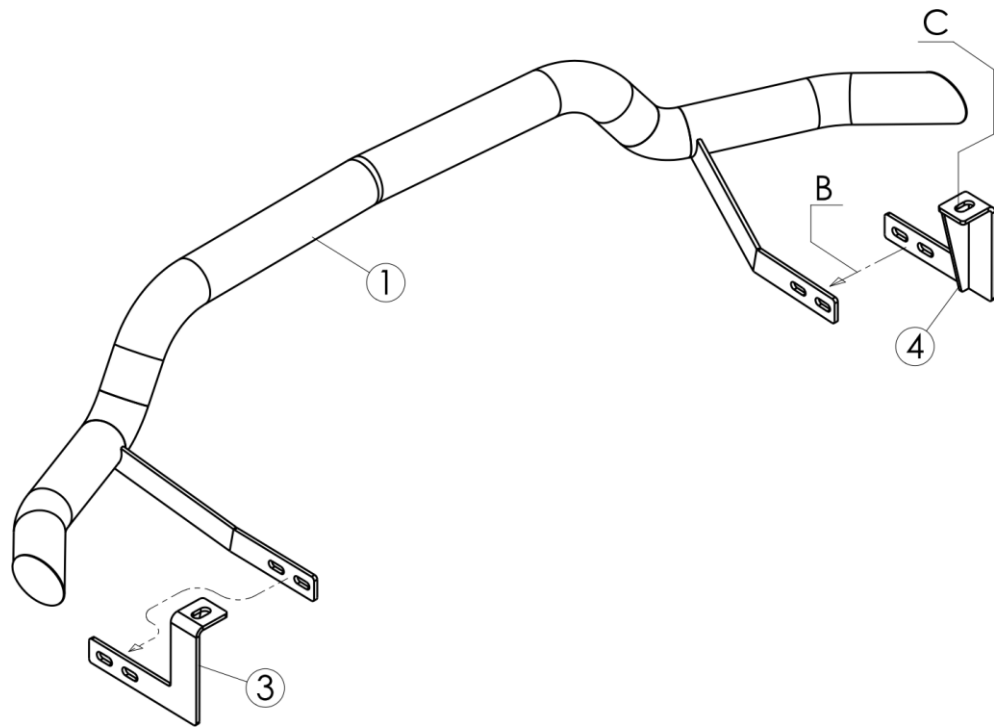
UWAGA: Folię usunąć dopiero po montażu!

ATTENTION: Foil remove after fitting!

ВНИМАНИЕ: Целлофан снять только после завершения монтажа!

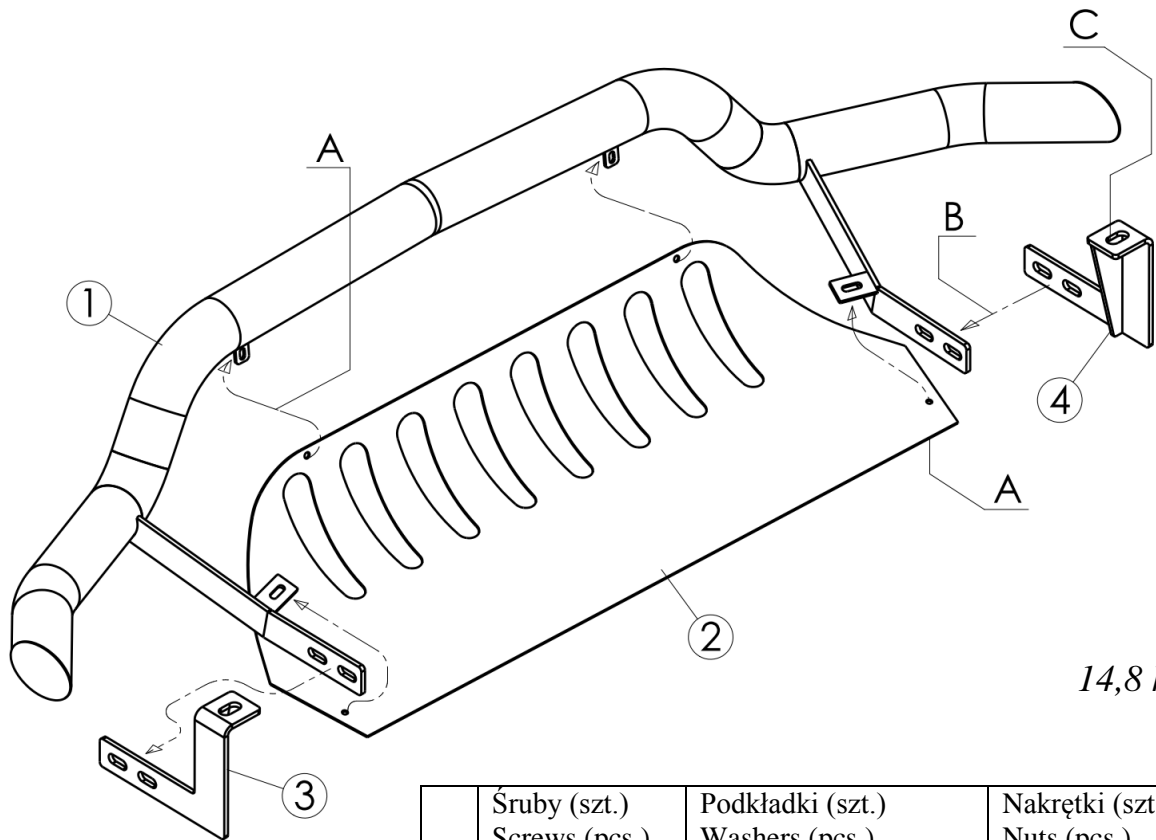
HINWEIS: Die Folie soll erst nach der Montage entfernt werden!

Montaż orurowania / Bullbar fitting / Монтаж защиты / Montage der Schwellerrohre
V-CLASS-L1470-05



10,1 kg

Montaż orurowania / Bullbar fitting / Монтаж защиты / Montage der Schwellerrohre
V-CLASS-L1470-08

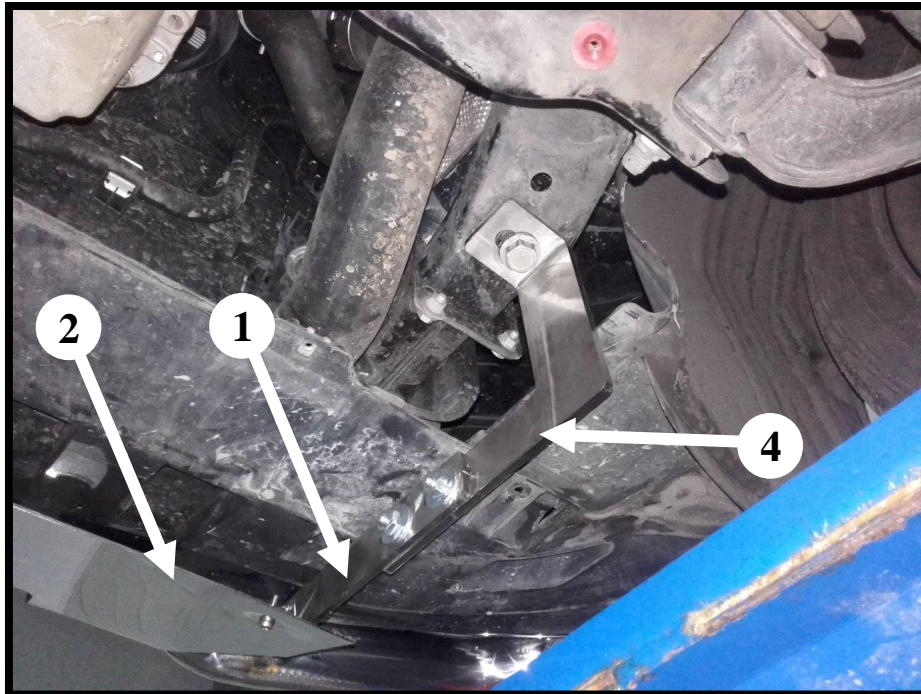


14,8 kg

	Śruby (szt.) Screws (pcs.) Болты (шт.) Schrauben (st.)	Podkładki (szt.) Washers (pcs.) Шайбы (шт.) Unterlegscheiben (st.)	Nakrętki (szt.) Nuts (pcs.) Гайки (шт.) Muttern (st.)
A	M6x16	Ø6,5-XL	M6
B	M10x25	Ø11-XL(x2)	M10
C	M14	-----	-----

C – śruba oryginalna / original screw / болт штатный / Original Schraube

Prawa część orurowania / Right attachments / Правая часть защиты / Rechte Seite des Frontschutzbügels



Lewa część orurowania / Left attachments / Левая часть защиты / Linke Seite des Frontschutzbügels

