



STEELER

SOKÓŁKA

www.steeler.pl

MERCEDES SPRINTER 2018-



INSTRUKCJA MONTAŻU

(Orurowania przednie niskie)

FITTING INSTRUCTION

(Front bullbar)

Инструкция монтажа

(Кенгурин)

MONTAGEANLEITUNG

(Frontschutzbügel)

SPRINTER-R1870-03

SPRINTER-R1870-06



Orurowania z homologacją „e”

Bullbar with homologation „e”

Тюнинг с омологацией „e”

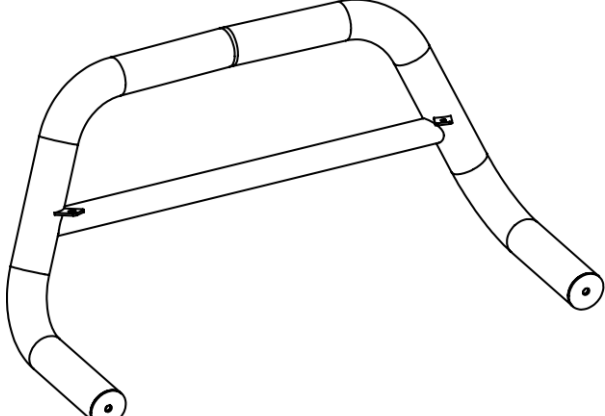
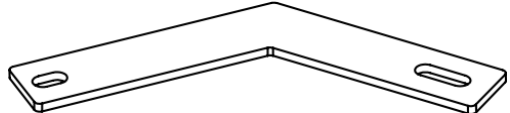
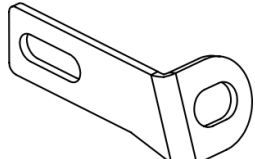
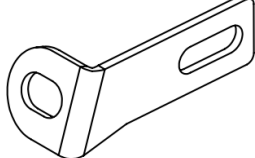
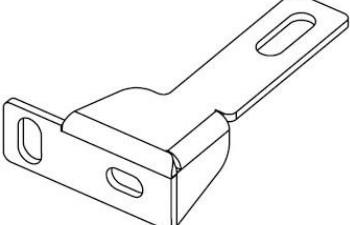
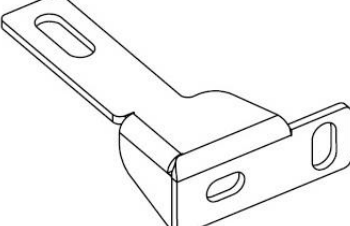
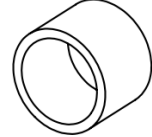
Frontschutzbügel mit „e“- Prüfzeichen

Wykaz elementów orurowania:


Specification of full assembly:

Список элементов тюнинга:

Liste der Elemente:

<p>1. Rura przednia (szt. 1) Bullbar (1 pc.) Передняя дуга (шт.1) Frontbügel (st.1)</p>	
<p>2. Zamocowanie górne (szt.2) Upper attachment (2 pcs.) Крепление верхнее (шт.2) Montage oben (st.2)</p>	
<p>3. Zamocowanie dolne lewe I (szt. 1) Lower left attachment I (1 pc.) Крепление нижнее левое I (шт.1) Montage unten links I (st.1)</p>	
<p>4. Zamocowanie dolne prawe I (szt. 1) Lower right attachment I (1 pc.) Крепление нижнее правое I (шт.1) Montage unten rechts I (st.1)</p>	
<p>5. Zamocowanie dolne lewe II (szt. 1) Lower left attachment II (1 pc.) Крепление нижнее левое II (шт.1) Montage unten links II (st.1)</p>	
<p>6. Zamocowanie dolne prawe II (szt. 1) Lower right attachment II (1 pc.) Крепление нижнее правое II (шт.1) Montage unten rechts II (st.1)</p>	
<p>7. Dystans (szt.2) Distance (2 pcs.) $\varnothing 22 \times 2 \quad L=16$ Расстояние (шт.2) Distanzring (st.2)</p>	

Wykaz elementów łącznych:
Connecting components:
Список соединительных элементов:
Die Auflistung der Elemente:

Śruby (szt.) Screws (pcs.) Болты (шт.) Schrauben (st.)	M8x25 – (2) M8x35 – (2) M10x30 – (2) M12x35 – (2) M12x50 – (2)	Nakrętki (szt.) Nuts (pcs.) Гайки (шт.) Muttern (st.)	M8 – (2) M10 – (2)
Podkładki (szt.) Washers (pcs.) Шайбы (шт.) Unterlegscheiben(st.)	Ø 8 – (6) Ø 8 – (4) – SPR Ø 10 – (4) – XL Ø 10 – (2) – SPR Ø 12 – (4) – XL Ø 12 – (4) – SPR		

M6 - 7 Nm	M8 - 17 Nm	M10 - 33 Nm	M12 - 57 Nm
-----------	------------	-------------	-------------



1 h

Czas montażu
Fitting time
Время монтажа
Montagezeit

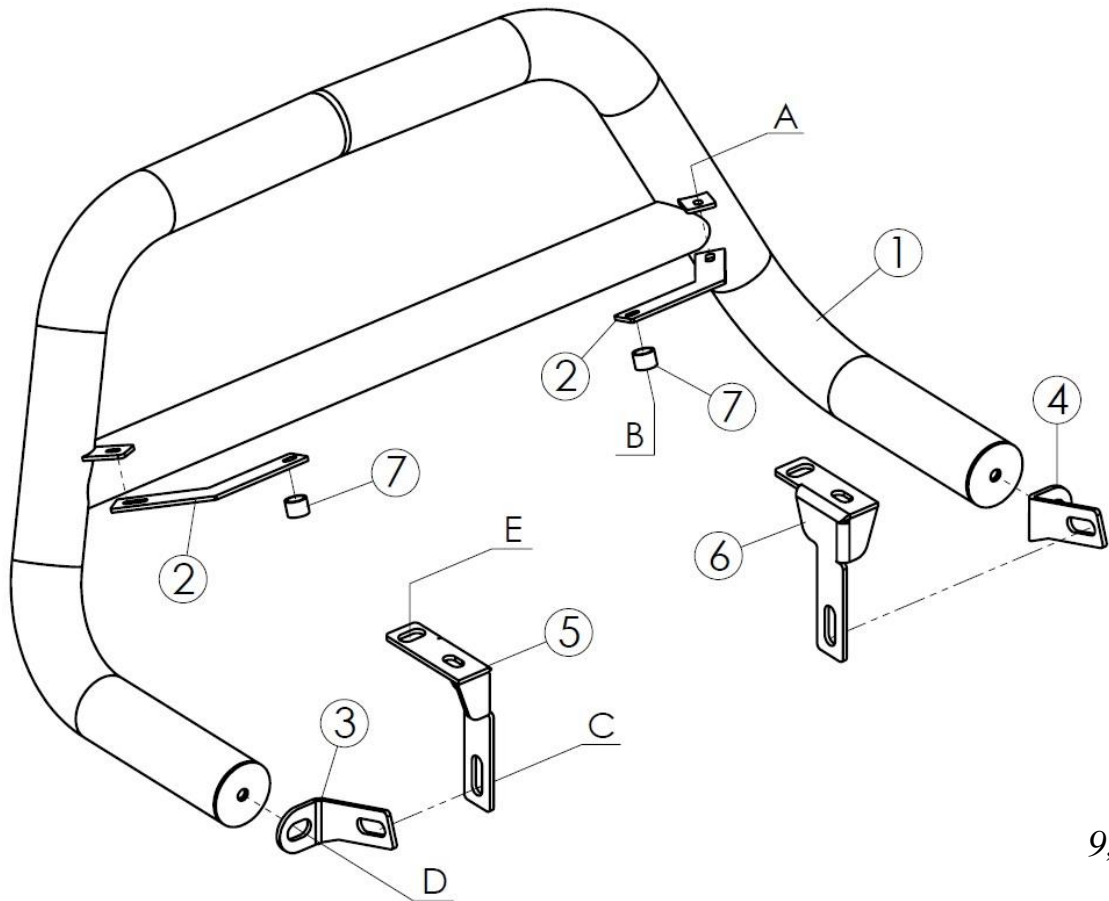
UWAGA: Folię usunąć dopiero po montażu!

ATTENTION: Foil remove after fitting!

ВНИМАНИЕ: Целлофан снять только после завершения монтажа!

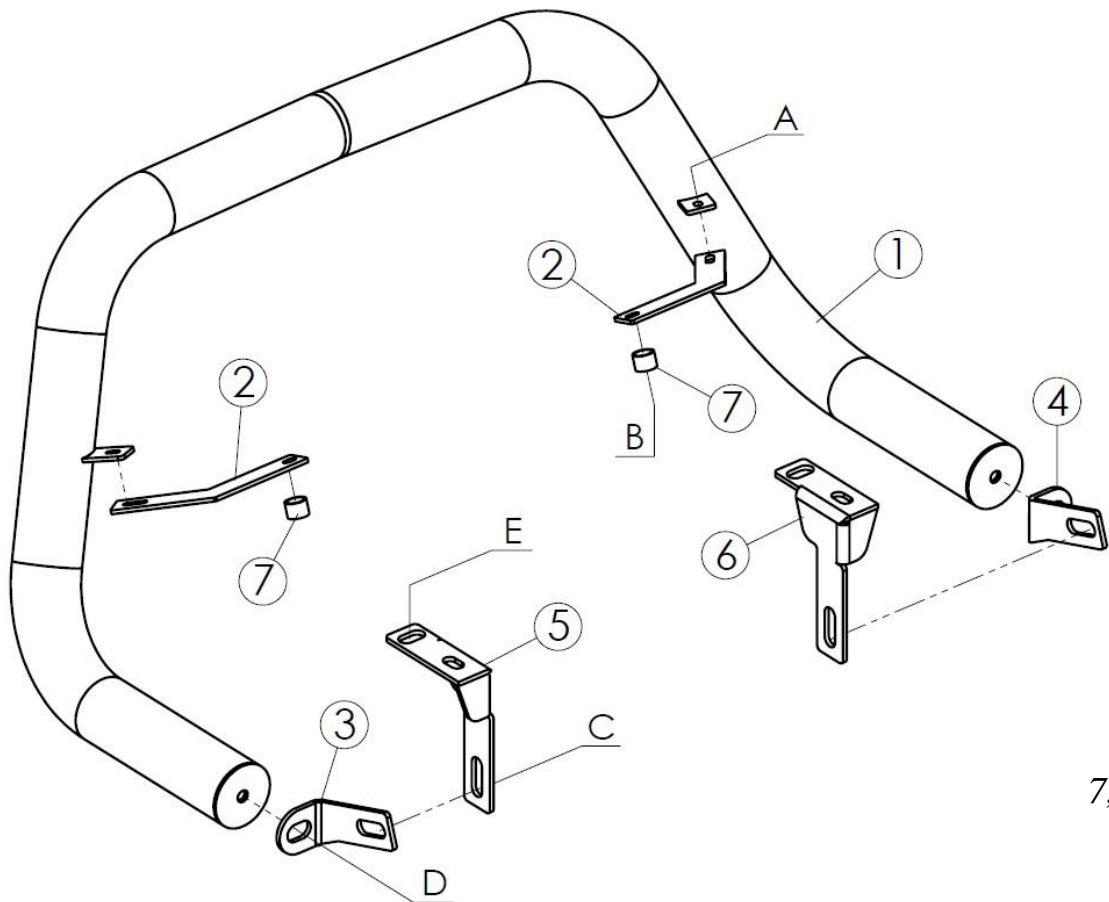
HINWEIS: Die Folie soll erst nach der Montage entfernt werden!

Montaż orurowania / Bullbar fitting / Монтаж защиты / Montage der Schwellerrohre
SPRINTER-R1870-03



9,4 kg

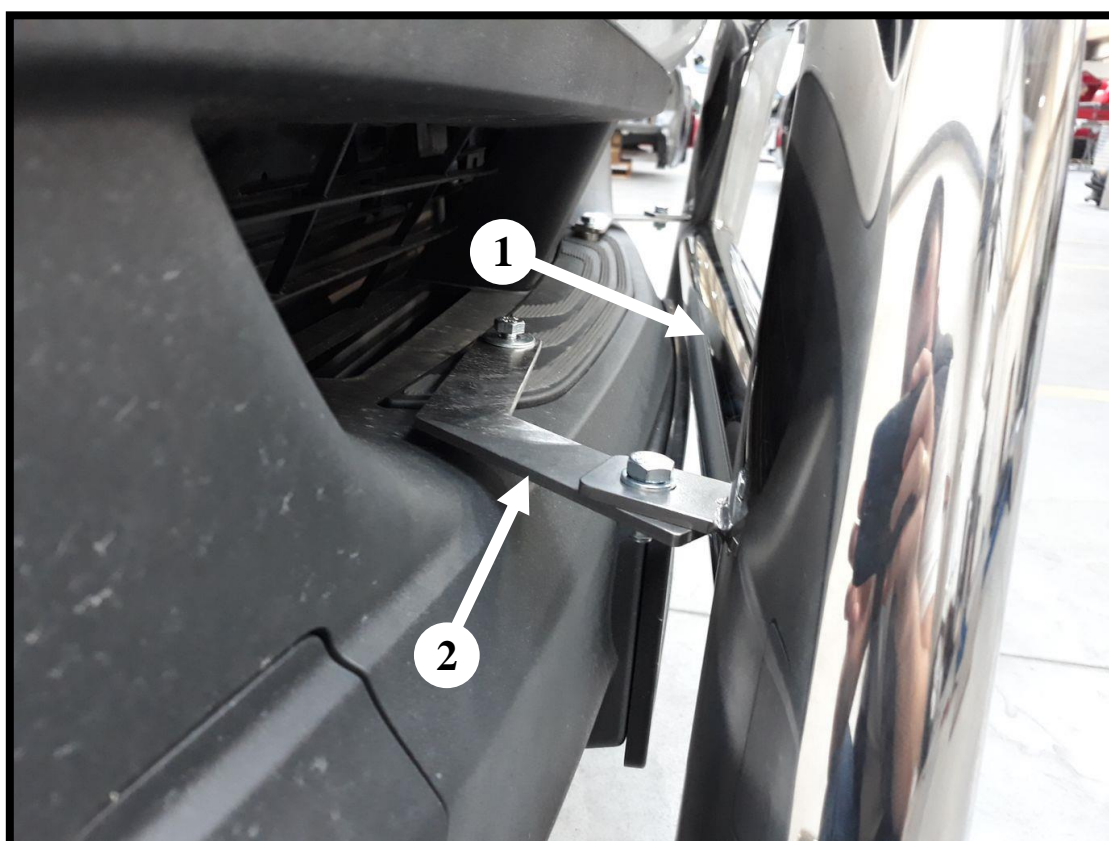
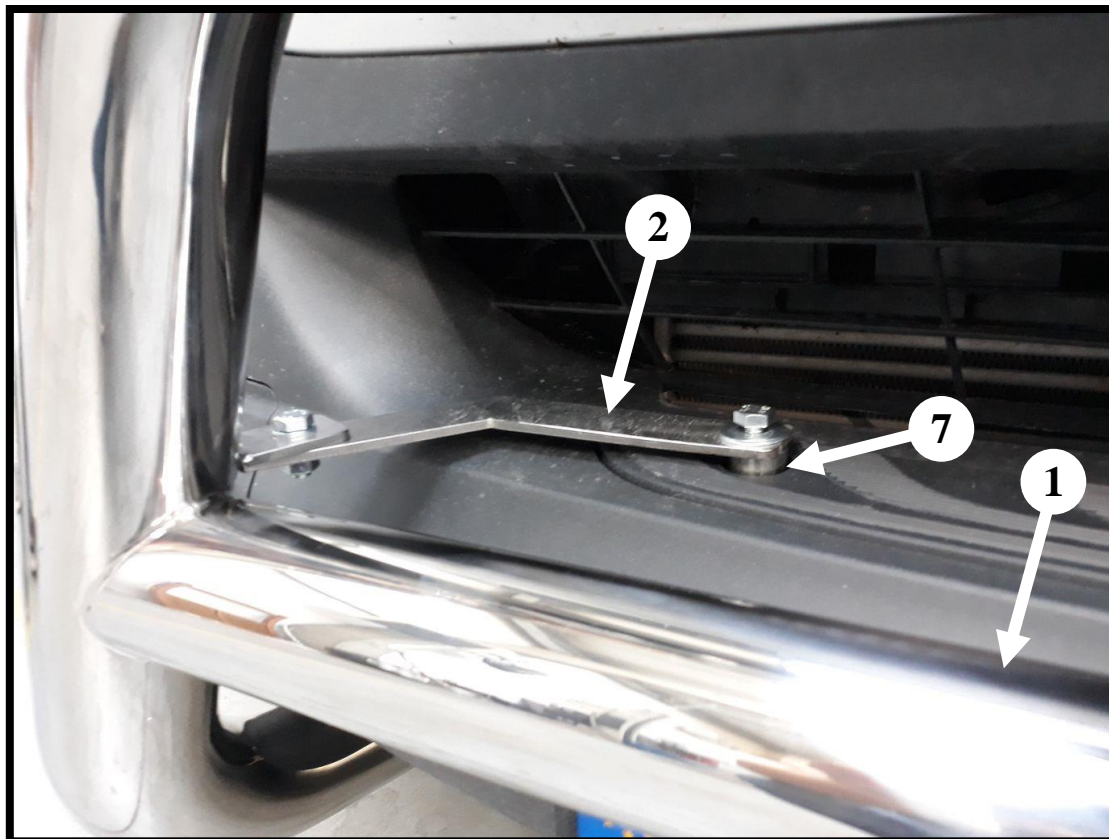
Montaż orurowania / Bullbar fitting / Монтаж защиты / Montage der Schwellerrohre
SPRINTER-R1870-06



7,7 kg

	Śruby (szt.) Screws (pcs.) Болты (шт.) Schrauben (st.)	Podkładki (szt.) Washers (pcs.) Шайбы (шт.) Unterlegscheiben (st.)	Nakrętki (szt.) Nuts (pcs.) Гайки (шт.) Muttern (st.)
A	<i>M8x25</i>	<i>Ø8(x2)</i> <i>Ø8-SPR</i>	<i>M8</i>
B	<i>M8x35</i>	<i>Ø8-SPR</i> <i>Ø8</i>	-----
C	<i>M10x30</i>	<i>Ø10-XL(x2)</i> <i>Ø10-SPR</i>	<i>M10</i>
D	<i>M12x35</i>	<i>Ø12-SPR</i> <i>Ø12-XL</i>	-----
E	<i>M12x50</i>	<i>Ø12-SPR</i> <i>Ø12-XL</i>	-----

Prawa górna część orurowania / Right upper attachments / Правая, верхняя часть защиты/ Rechte, obere Seite des Frontschutzbügels



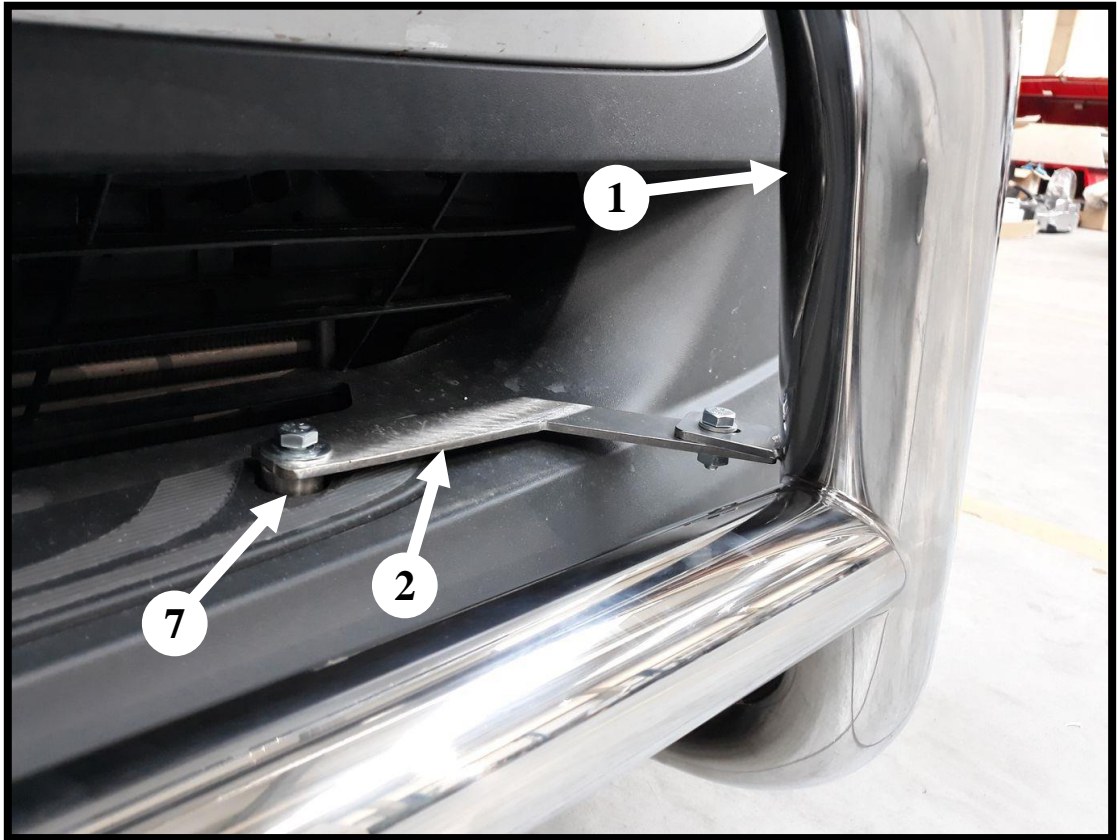
Lewa górna część orurowania / Left upper attachments / Левая, верхняя часть защиты / Linke, obere Seite des Frontschutzbügels



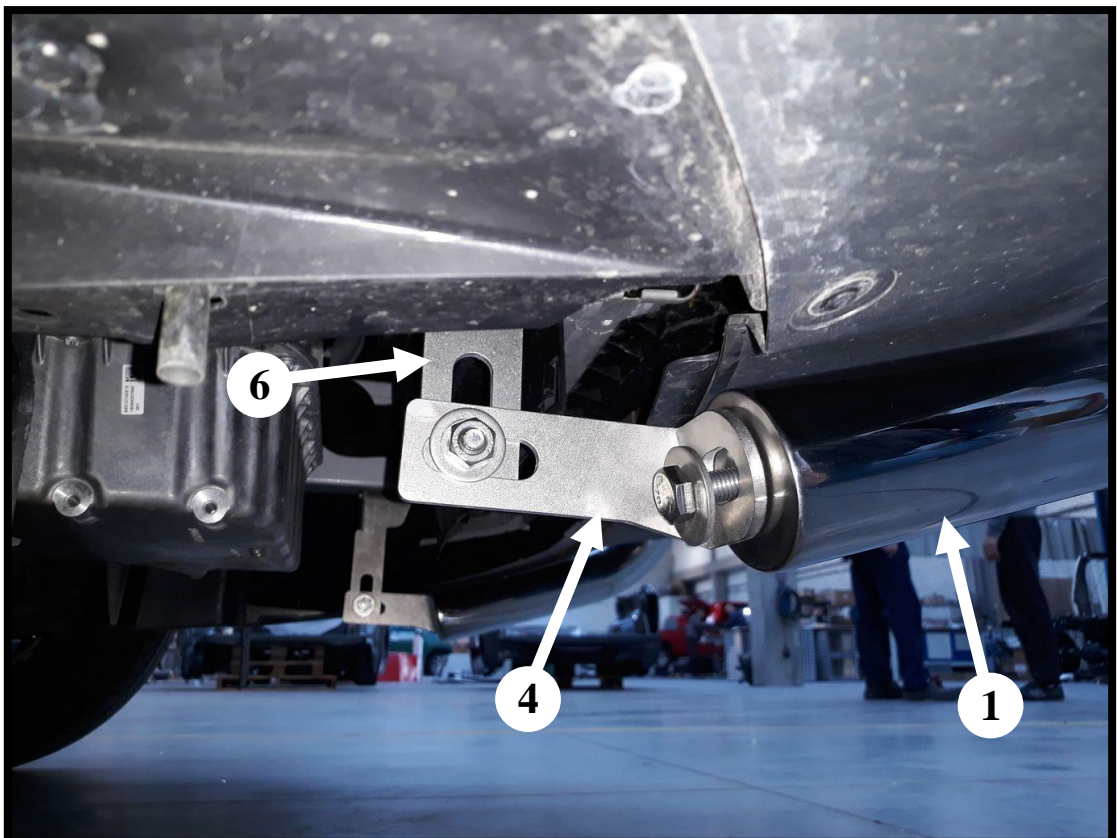
13







Prawa dolna część orurowania / Lower right attachments / Правая, нижняя часть защиты / Rechte, untere Seite des Frontschutzbügels



Lewa dolna część orurowania / Left, lower attachments / Левая, нижняя часть защиты / Linke, untere Seite des Frontschutzbügels

