



**STEELER**

**SOKÓŁKA**

***www.steeler.pl***

## **SUZUKI SX4 / S-CROSS 2016**



### **INSTRUKCJA MONTAŻU**

(Orurowania przednie rozłożyste)

### **FITTING INSTRUCTION**

(Extensive front bullbar)

### **Инструкция монтажа**

(кенгурин широкий )

### **MONTAGEANLEITUNG**

(Frontschutzbügel)

**S-CROSS-R1660-05**

**S-CROSS-R1660-08**



Orurowania z homologacją „e”

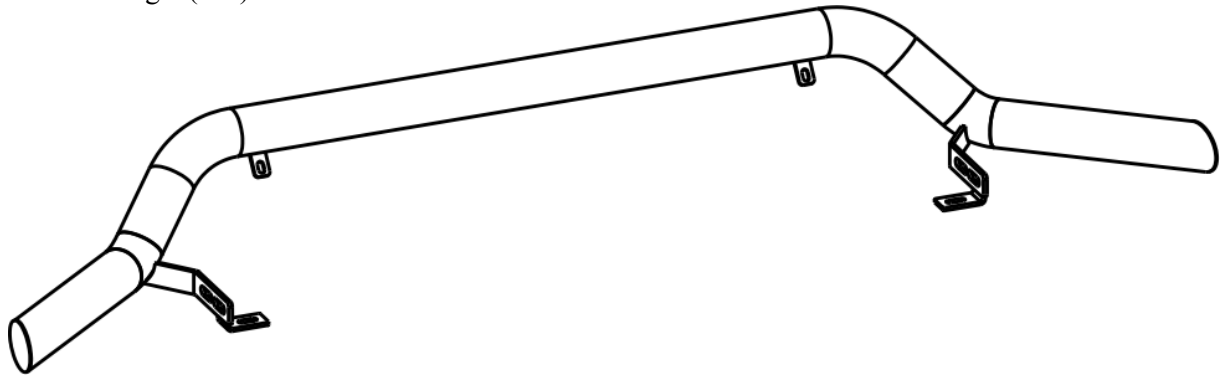
Bullbar with homologation „e”

Тюнинг с омологацией „e”

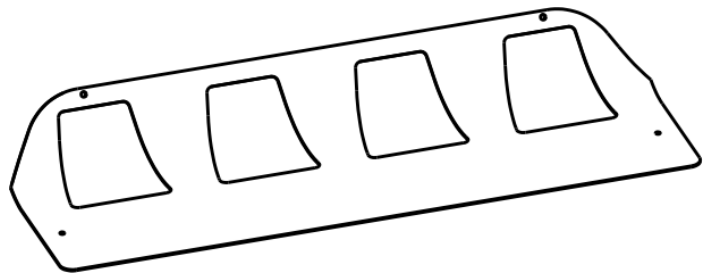
Frontschutzbügel mit „e“- Prüfzeichen

**Wykaz elementów orurowania:**  
**Specification of full assembly:**  
**Список элементов тюнинга:**  
**Liste der Elemente:**

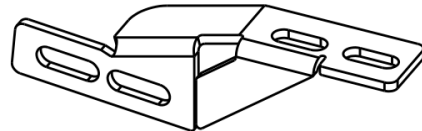
- 1.** Rura przednia (szt. 1)  
Bullbar (1 pc.)  
Передняя дуга (шт.1)  
Frontbügel (st.1)



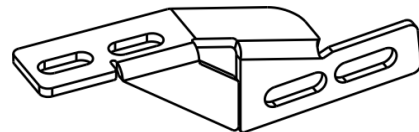
- 2.** Blacha dolna (szt. 1)  
Lower metal plate (1 pc.)  
Защита картера (шт.1)  
Unterfahrschutz (st.1)



- 3.** Zamocowanie dolne lewe (szt. 1)  
Lower left attachment (1 pc.)  
Крепление нижнее левое (шт.1)  
Montage unten links (st.1)




- 4.** Zamocowanie dolne prawe (szt. 1)  
Lower right attachment (1 pc.)  
Крепление нижнее правое (шт.1)  
Montage unten rechts (st.1)




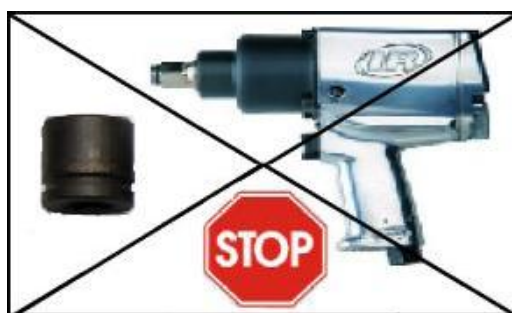
**Wykaz elementów łącznych:**  
**Connecting components:**  
**Список соединительных элементов:**  
**Die Auflistung der Elemente:**

**S-CROSS-R1660-05**

Śruby (szt.) Screws (pcs.) Болты (шт.) Schrauben (st.)	M10x30 – (4)	Nakrętki (szt.) Nuts (pcs.) Гайки (шт.) Muttern (st.)	M10 – (4)
Podkładki (szt.) Washers (pcs.) Шайбы (шт.) Unterlegscheiben(st.)	Ø 10 – (8) (spreż. - spring) Ø 10 – (12) – XL	 <b>17</b>	

**S-CROSS-R1660-08**

Śruby (szt.) Screws (pcs.) Болты (шт.) Schrauben (st.)	M6x20 – (4) M10x30 – (4)	Nakrętki (szt.) Nuts (pcs.) Гайки (шт.) Muttern (st.)	M6 – (4) M10 – (4)
Podkładki (szt.) Washers (pcs.) Шайбы (шт.) Unterlegscheiben(st.)	Ø 6 – (4) (spreż. - spring) Ø 6,5 – (4) – XL Ø 10 – (8) (spreż. - spring) Ø 10 – (12) – XL	 <b>10</b> <b>17</b>	



**1 h**

Czas montażu  
Fitting time  
Время монтажа  
Montagezeit

M6 - 7 Nm	M8 - 17 Nm	M10 - 33 Nm	M12 - 57 Nm
-----------	------------	-------------	-------------

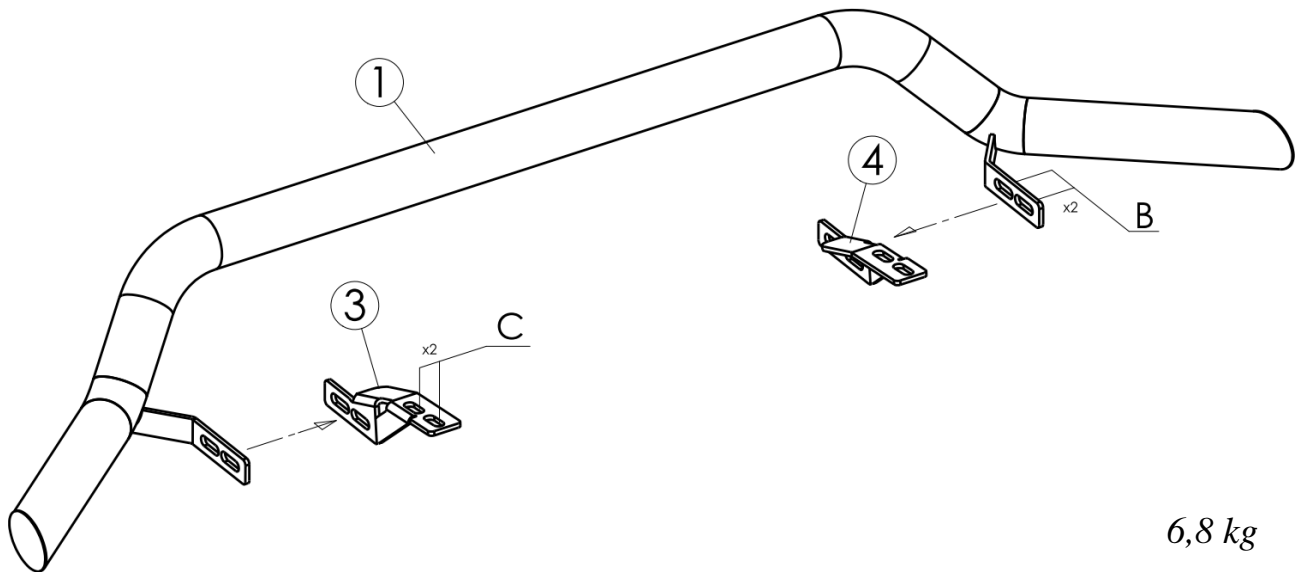
**UWAGA: Folię usunąć dopiero po montażu!**

**ATTENTION: Foil remove after fitting!**

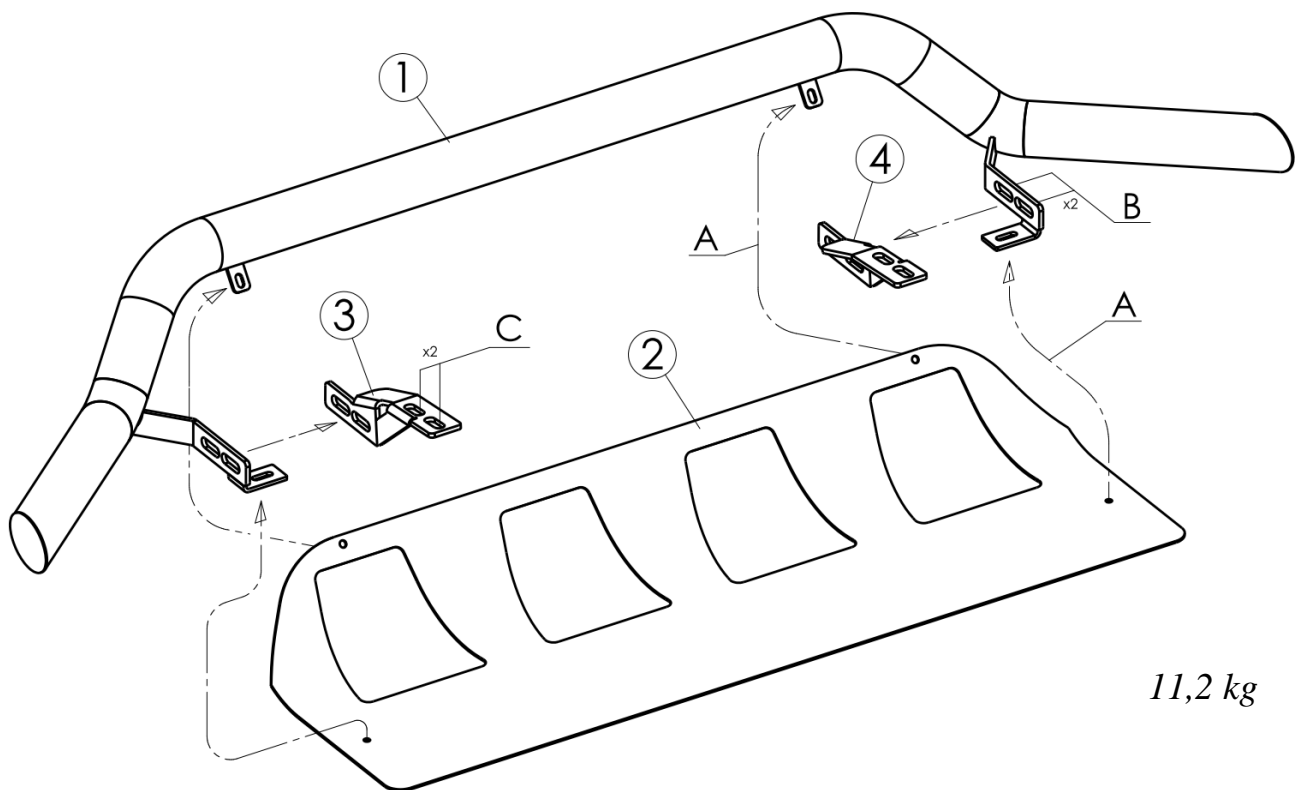
**ВНИМАНИЕ: Целлофан снять только после завершения монтажа!**

**HINWEIS: Die Folie soll erst nach der Montage entfernt werden!**

**Montaż orurowania / Bullbar fitting / Монтаж защиты / Montage der Schwellerrohre**  
S-CROSS-R1660-05



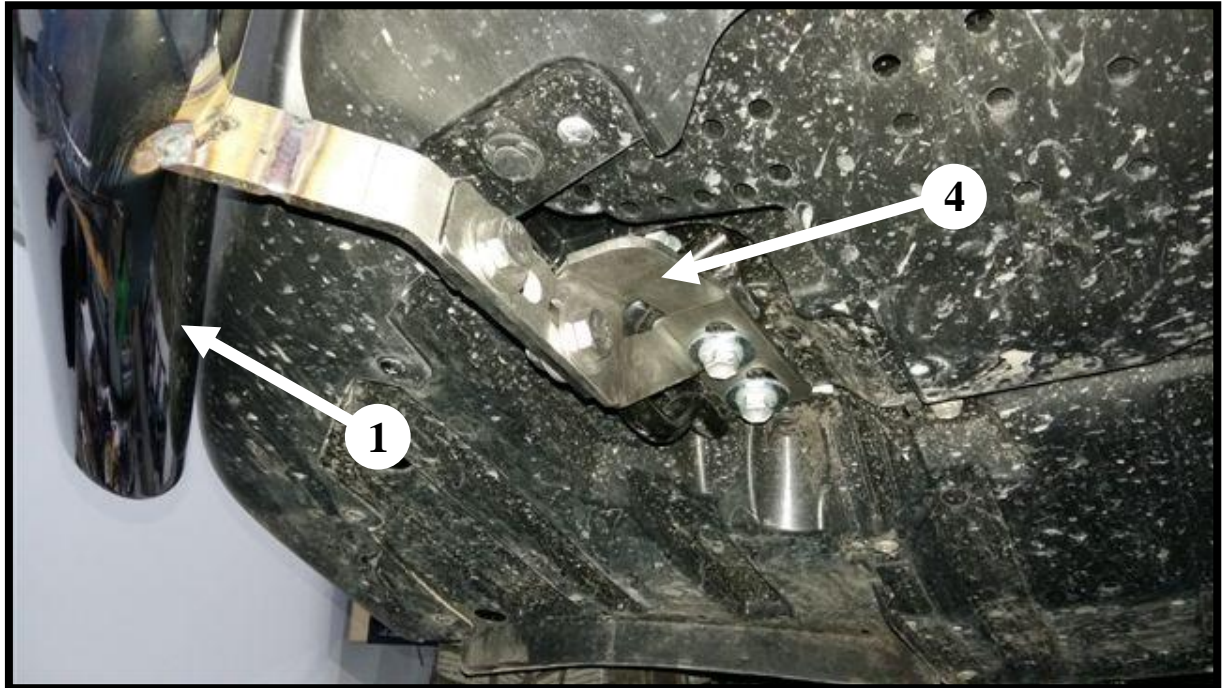
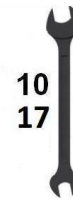
**Montaż orurowania / Bullbar fitting / Монтаж защиты / Montage der Schwellerrohre**  
S-CROSS-R1660-08



	Śruby (szt.) Screws (pcs.) Болты (шт.) Schrauben (st.)	Podkładki (szt.) Washers (pcs.) Шайбы (шт.) Unterlegscheiben (st.)	Nakrętki (szt.) Nuts (pcs.) Гайки (шт.) Muttern (st.)
<b>A</b>	M6x20	Ø6 (spręż. - spring) Ø6-XL	M6
<b>B</b>	M10x30	Ø10 (spręż. - spring) Ø10-XL (x2)	M10
<b>C</b>	M10 (oryginalna - original)	Ø10 (spręż. - spring) Ø10-XL	----



*Prawa część orurowania /Right attachments / Правая часть защиты / Rechte Seite des Frontschutzbügels*



*Lewa część orurowania / Left attachments / Левая часть защиты / Linke Seite des Frontschutzbügels*

