



STEELER

SOKÓŁKA

www.steeler.pl

SUZUKI SX4 / S-CROSS 2016



INSTRUKCJA MONTAŻU

(Orurowania przednie niskie)

FITTING INSTRUCTION

(Front bullbar)

Инструкция монтажа

(Кенгурин)

MONTAGEANLEITUNG

(Frontschutzbügel)

S-CROSS-R1660-00

S-CROSS-R1660-03

S-CROSS-R1660-04

S-CROSS-R1660-06



Orurowania z homologacją „e”

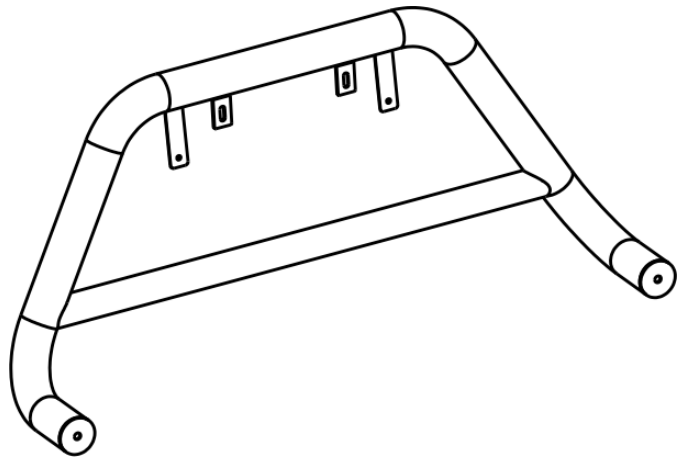
Bullbar with homologation „e”

Тюнинг с омологацией „e”

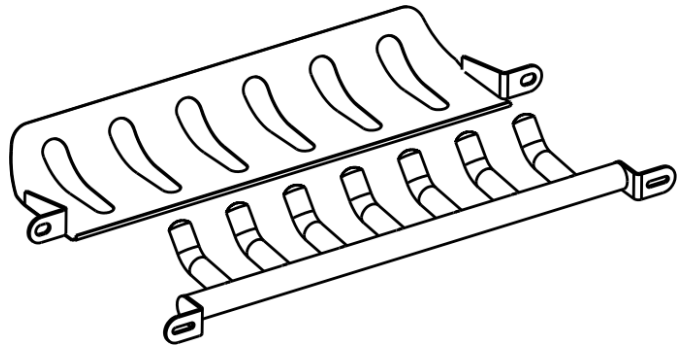
Frontschutzbügel mit „e“- Prüfzeichen

Wykaz elementów orurowania:
Specification of full assembly:
Список элементов тюнинга:
Liste der Elemente:

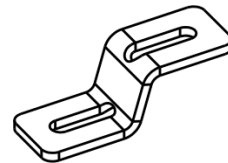
1. Rura przednia (szt. 1)
Bullbar (1 pc.)
Передняя дуга (шт.1)
Frontbügel (st.1)



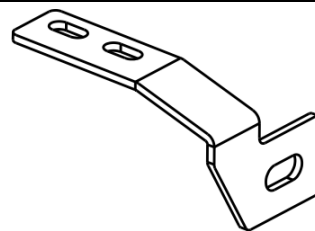
2. Blacha dolna / grill (szt. 1)
Lower metal plate / Grate (1 pc.)
Защита картера / гриль (шт.1)
Unterfahrerschutz (st.1)



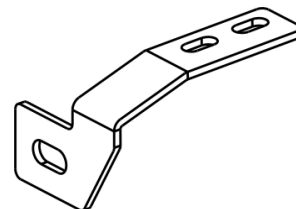
3. Zamocowanie górne (szt.2)
Upper attachment (2 pcs.)
Крепление верхнее (шт.2)
Montage oben (st.2)



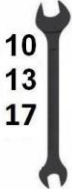
4. Zamocowanie dolne lewe (szt. 1)
Lower left attachment (1 pc.)
Крепление нижнее левое (шт.1)
Montage unten links (st.1)



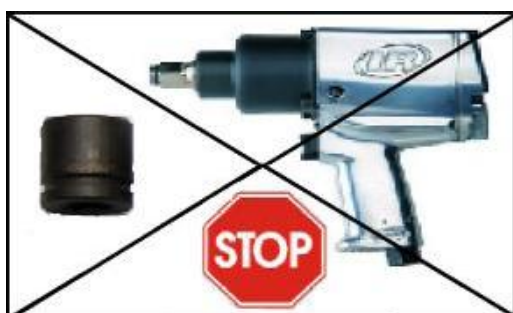
5. Zamocowanie dolne prawe (szt. 1)
Lower right attachment (1 pc.)
Крепление нижнее правое (шт.1)
Montage unten rechts (st.1)



Wykaz elementów łącznych:
Connecting components:
Список соединительных элементов:
Die Auflistung der Elemente:

| | | | |
|--|---|---|----------|
| Śruby (szt.) Screws (pcs.) Болты (шт.) Schrauben (st.) | M6x30 – (2) M8x25 – (2) M10x35 – (2) | Nakrętki (szt.) Nuts (pcs.) Гайки (шт.) Muttern (st.) | M8 – (2) |
| Podkładki (szt.) Washers (pcs.) Шайбы (шт.) Unterlegscheiben(st.) | Ø 6 – (2) Ø 6 – (2) <i>(spręż.-spring)</i> Ø 8 – (4) Ø 8 – (2) <i>(spręż.-spring)</i> Ø 10 (6) <i>(spręż.-spring)</i> Ø 10 – (6) – XL |  | |

| | | | |
|-----------|------------|-------------|-------------|
| M6 - 7 Nm | M8 - 17 Nm | M10 - 33 Nm | M12 - 57 Nm |
|-----------|------------|-------------|-------------|



1 h

Czas montażu
Fitting time
Время монтажа
Montagezeit

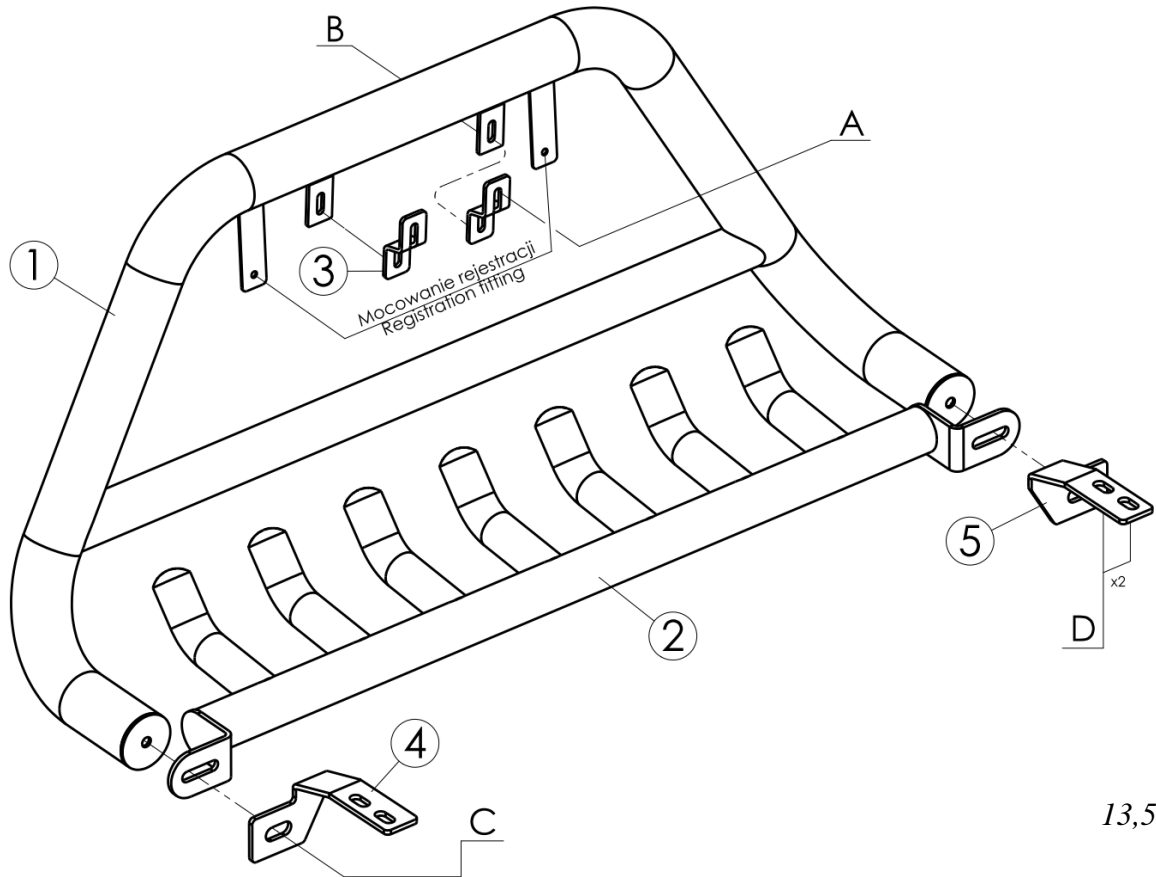
UWAGA: Folie usunąć dopiero po montażu!

ATTENTION: Foil remove after fitting!

ВНИМАНИЕ: Целлофан снять только после завершения монтажа!

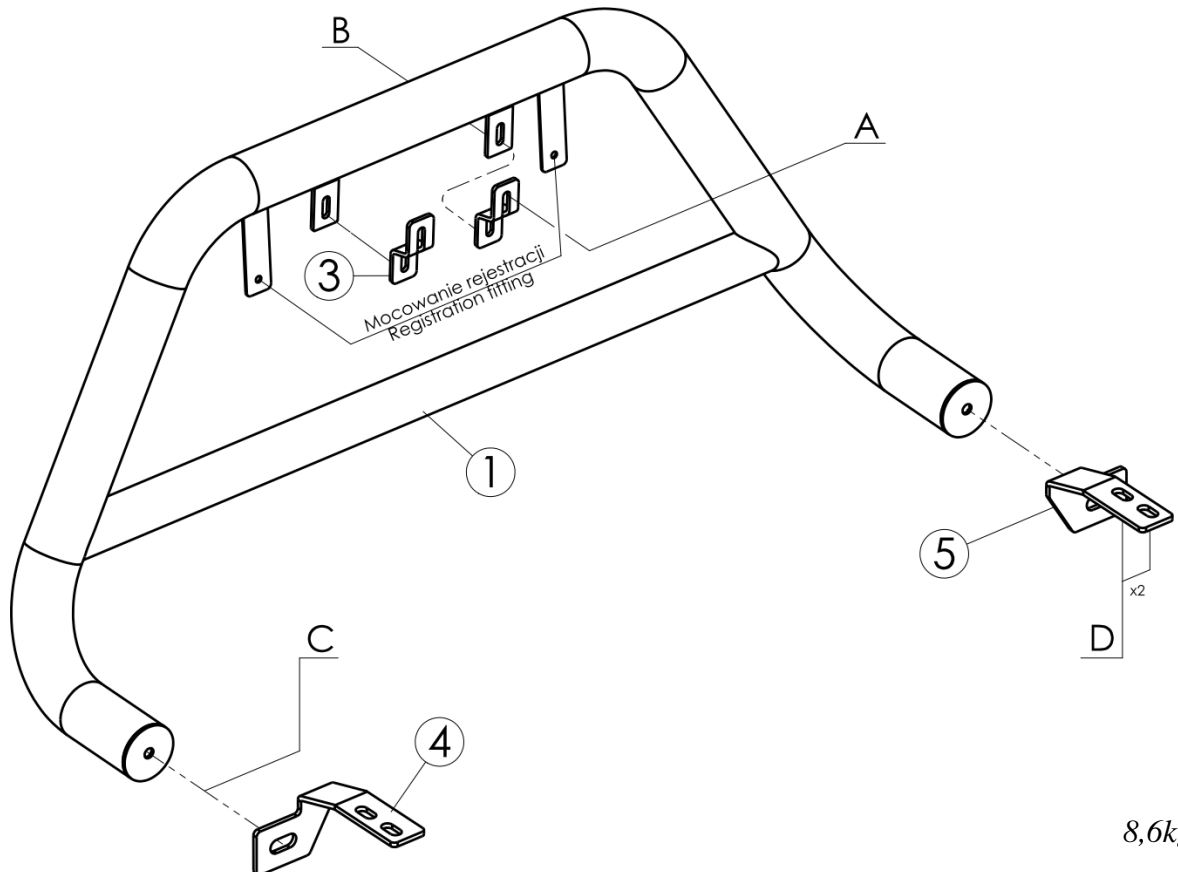
HINWEIS: Die Folie soll erst nach der Montage entfernt werden!

Montaż orurowania / Bullbar fitting / Монтаж защиты / Montage der Schwellerrohre
S-CROSS-R1660-00



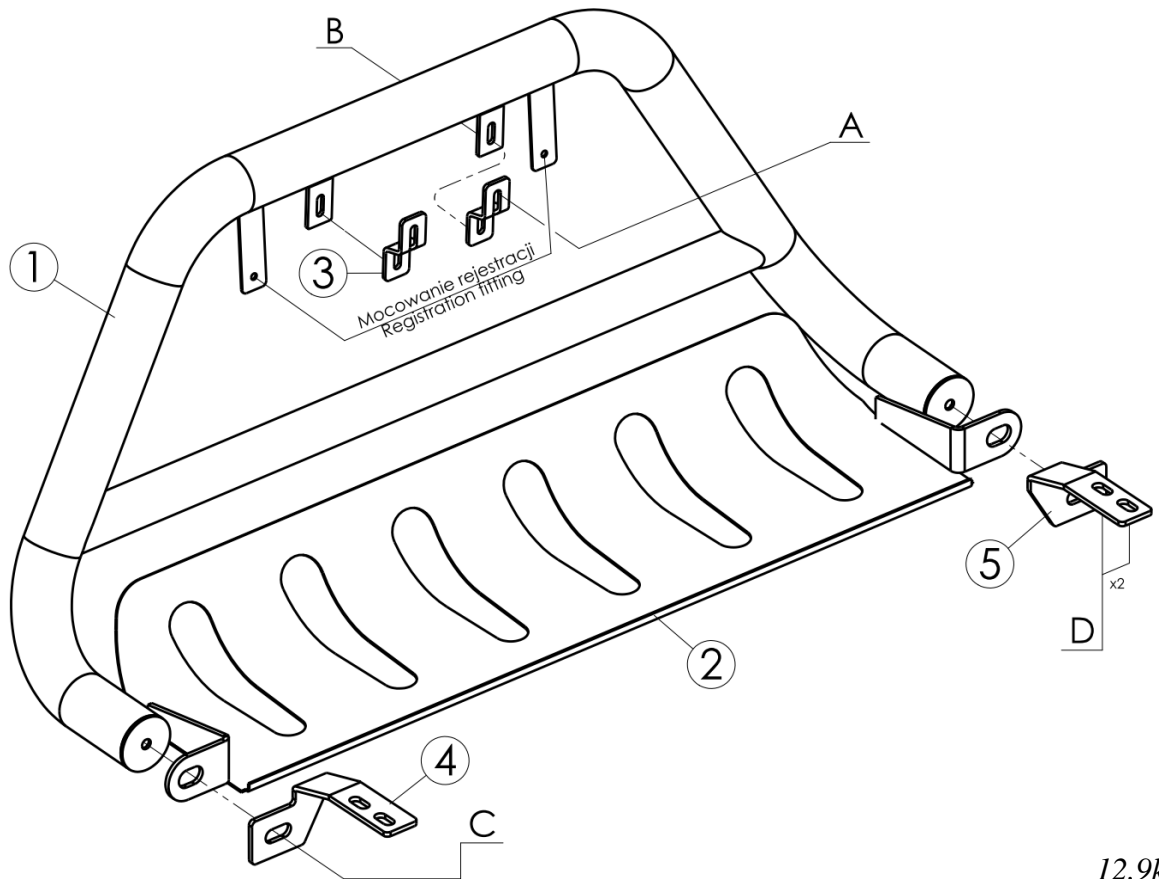
13,5kg

Montaż orurowania / Bullbar fitting / Монтаж защиты / Montage der Schwellerrohre
S-CROSS-R1660-03

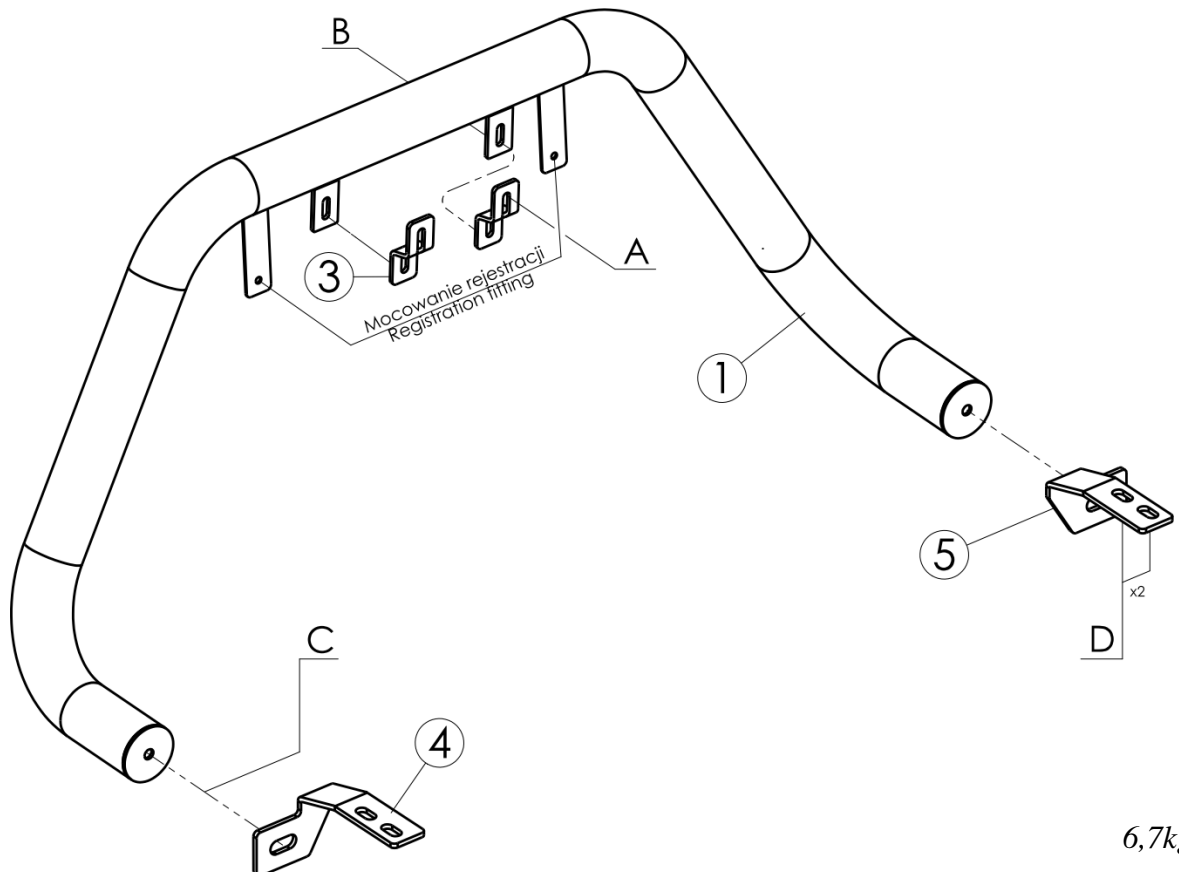


8,6kg

Montaż orurowania / Bullbar fitting / Монтаж защиты / Montage der Schwellerrohre
S-CROSS-R1660-04

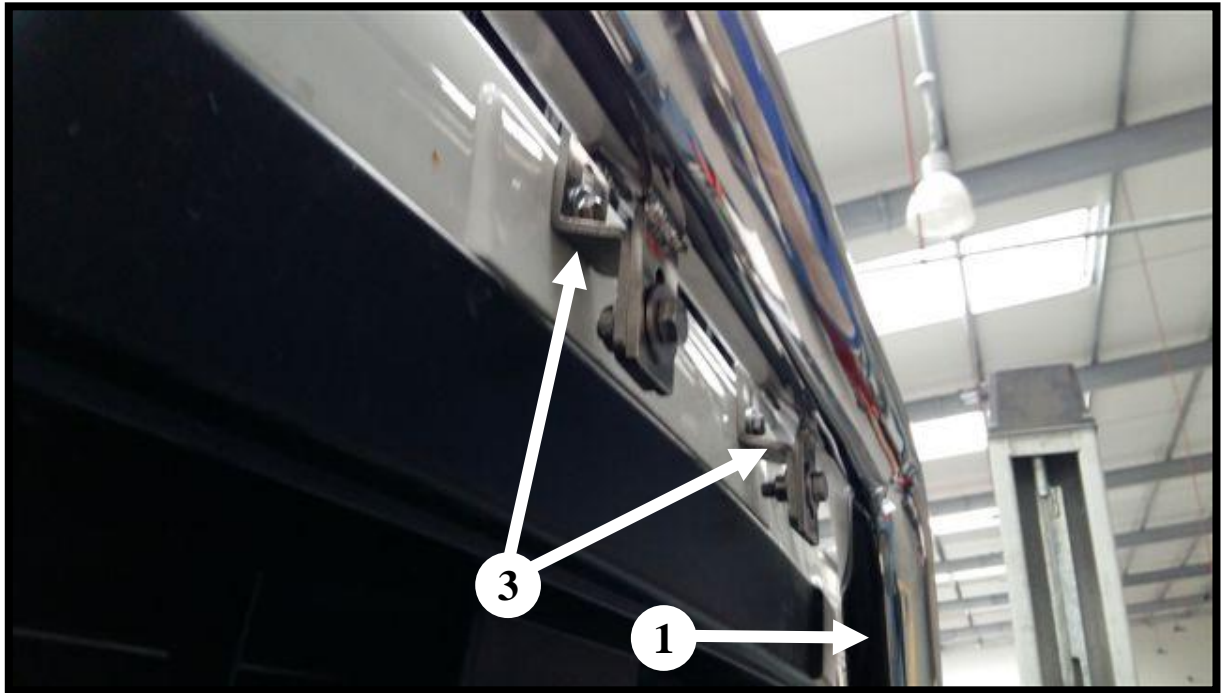
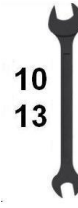


Montaż orurowania / Bullbar fitting / Монтаж защиты / Montage der Schwellerrohre
S-CROSS-R1660-06

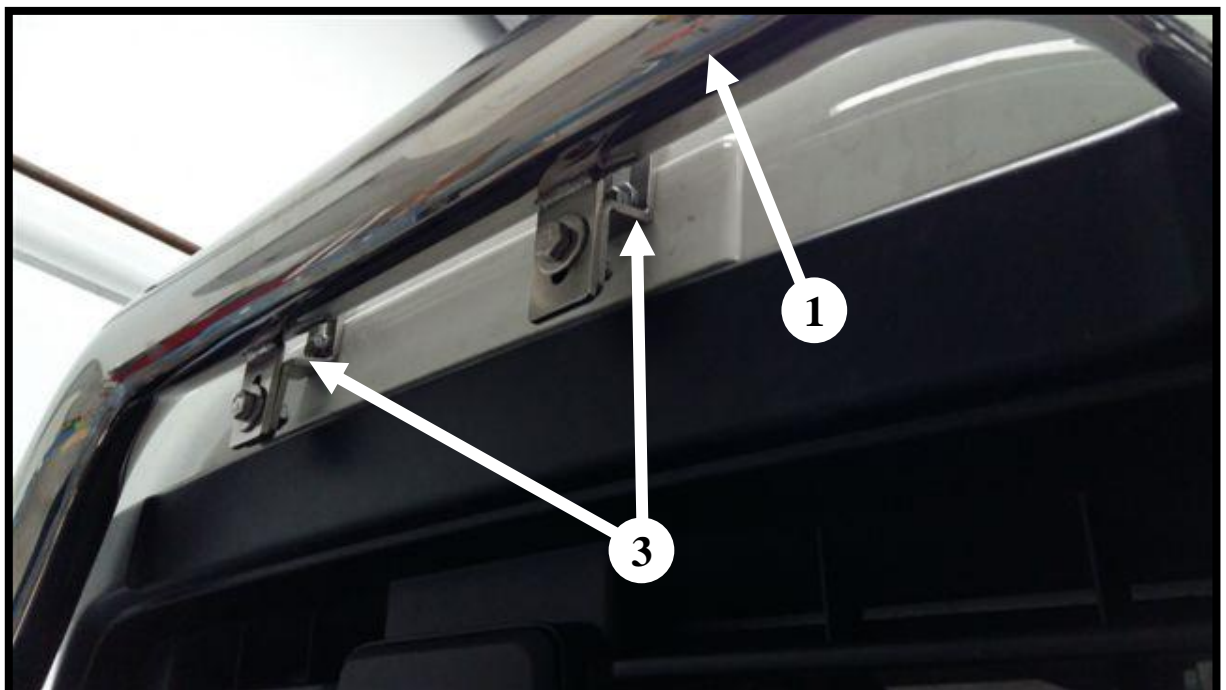
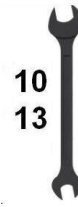


| | Śruby (szt.) Screws (pcs.) Болты (шт.) Schrauben (st.) | Podkładki (szt.) Washers (pcs.) Шайбы (шт.) Unterlegscheiben (st.) | Nakrętki (szt.) Nuts (pcs.) Гайки (шт.) Muttern (st.) |
|----------|---|---|--|
| A | <i>M6x30</i> | <i>Ø6 (spręż. - spring)</i> <i>Ø6</i> | ---- |
| B | <i>M8x25</i> | <i>Ø8 (spręż. - spring)</i> <i>Ø8(x2)</i> | <i>M8</i> |
| C | <i>M10x35</i> | <i>Ø10 (spręż. - spring)</i> <i>Ø10-XL</i> | ---- |
| D | <i>M10</i> <i>(oryginalna - original)</i> | <i>Ø10 (spręż. - spring)</i> <i>Ø10-XL</i> | ---- |

Prawa górna część orurowania / Right upper attachments / Правая, верхняя часть защиты / Rechte, obere Seite des Frontschutzbügels



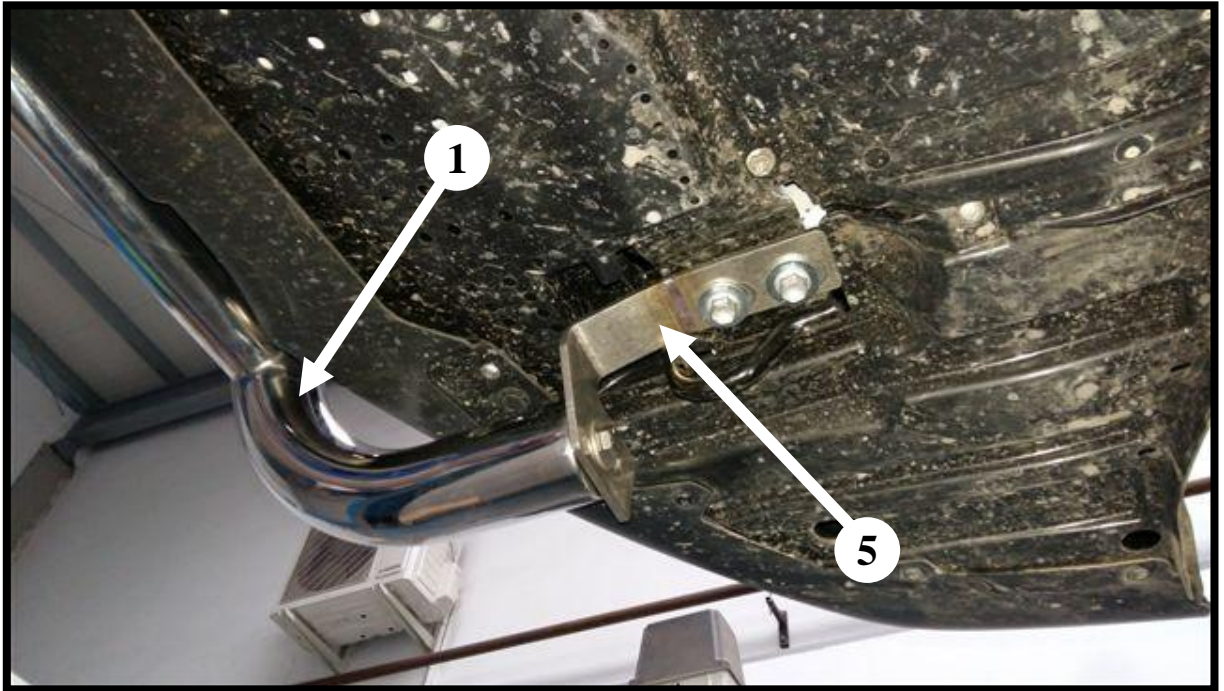
Lewa górna część orurowania / Left upper attachments / Левая, верхняя часть защиты / Linke, obere Seite des Frontschutzbügels



Prawa dolna część orurowania / Lower right attachments / Правая, нижняя часть защиты / Rechte, untere Seite des Frontschutzbügels



17



Lewa dolna część orurowania / Left, lower attachments / Левая, нижняя часть защиты / Linke, untere Seite des Frontschutzbügels



17

