



SsangYong REXTON 2021-



INSTRUKCJA MONTAŻU

(Orurowania przednie rozłożyste)

FITTING INSTRUCTION

(Extensive front bullbar)

Инструкция монтажа

(кенгурин широкий)

MONTAGEANLEITUNG

(Frontschutzbügel)

REXTON-L2170-05

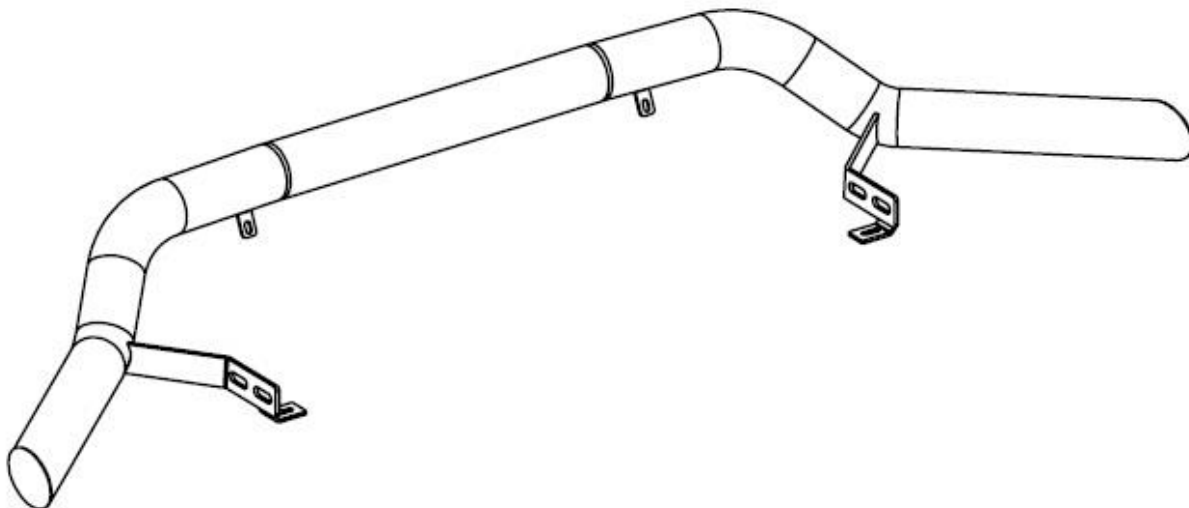
REXTON-L2170-08



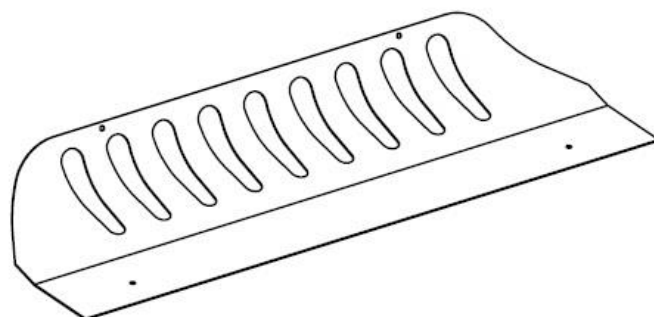
Orurowania z homologacją „e”
 Bullbar with homologation „e”
 Тюнинг с омологацией „e”
 Frontschutzbügel mit „e“- Prüfzeichen

Wykaz elementów orurowania:
Specification of full assembly:
Список элементов тюнинга:
Liste der Elemente:

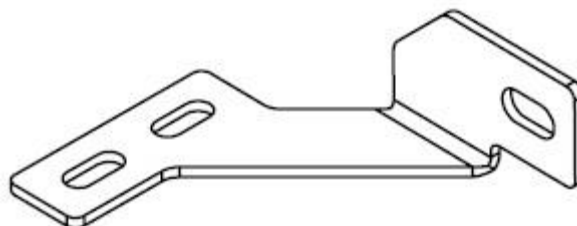
1. Rura przednia (szt. 1) / Bullbar (1 pc.) / Передняя дуга (шт.1) / Frontbügel (st.1)



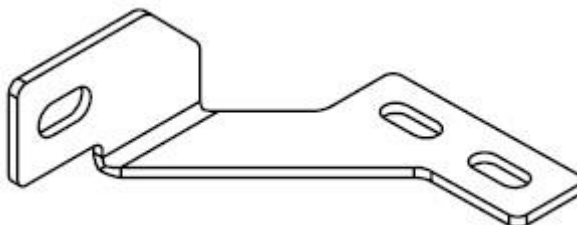
2. Blacha dolna (szt. 1)
 Lower metal plate (1 pc.)
 Защита картера (шт.1)
 Unterfahrschutz (st.1)



3. Zamocowanie dolne lewe I (szt. 1)
 Lower left attachment I (1 pc.)
 Крепление нижнее левое I (шт.1)
 Montage unten links I (st.1)



4. Zamocowanie dolne prawe I (szt. 1)
 Lower right attachment I (1 pc.)
 Крепление нижнее правое I (шт.1)
 Montage unten rechts I (st.1)

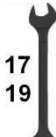


5. Zamocowanie dolne II (szt. 2)
 Lower attachment II (2 pcs.)
 Крепление нижнее II (шт.2)
 Montage unten II (st.2)

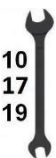


Wykaz elementów łącznych / Connecting components:
Список соединительных элементов / Die Auflistung der Elemente:

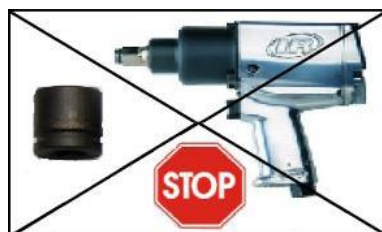
REXTON-L2170-05

Śruby (szt.) Screws (pcs.) Болты (шт.) Schrauben (st.)	M10x35 – (4) M12x35 – (2)	Nakrętki (szt.) Nuts (pcs.) Гайки (шт.) Muttern (st.)	M10 – (4) M12 – (2)
Podkładki (szt.) Washers (pcs.) Шайбы (шт.) Unterlegscheiben(st.)	Ø10 – (8) – XL Ø10 – (4) – SPR Ø12 – (4) – XL Ø12 – (2) – SPR		

REXTON-L2170-08

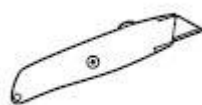
Śruby (szt.) Screws (pcs.) Болты (шт.) Schrauben (st.)	M6x20 – (4) M10x35 – (4) M12x35 – (2)	Nakrętki (szt.) Nuts (pcs.) Гайки (шт.) Muttern (st.)	M6 – (4) M10 – (4) M12 – (2)
Podkładki (szt.) Washers (pcs.) Шайбы (шт.) Unterlegscheiben(st.)	Ø6 – (4) – XL Ø6 – (4) – SPR Ø10 – (8) – XL Ø10 – (4) – SPR Ø12 – (4) – XL Ø12 – (2) – SPR		

M6 - 7 Nm	M8 - 17 Nm	M10 - 33 Nm	M12 - 57 Nm
------------------	-------------------	--------------------	--------------------



1 h

Czas montażu
Fitting time
Время монтажа
Montagezeit



Gdy podczas montażu powstają kolizję względem mocowań montażowych danego asortymentu, należy dostosować plastik i osłony względem wytycznych w instrukcji.

When a collision arises in the assembly area relative to the assembly fasteners of a given range, plastics must be adapted and covers against the guidelines in the instructions.

W przypadku stykania się elementów montażowych z zewnętrzną powłoką lakierniczą należy:

- sprawdzić rodzaj wersji i model samochodu przypisanego do danej instrukcji
- należy sprawdzić prawidłowość elementów względem instrukcji
- po uwzględnieniu powyższych, jak występują problemy skontaktować się bezpośrednio z producentem

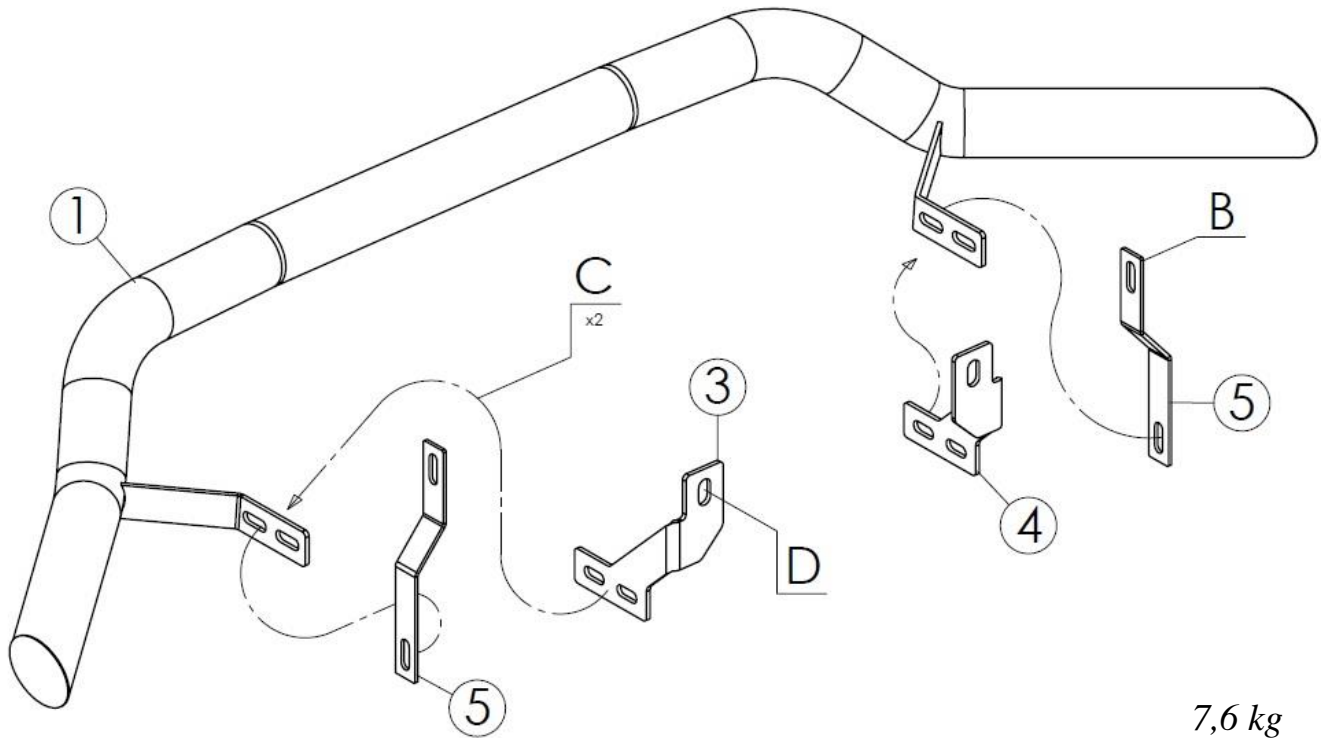
UWAGA: Folię usunąć dopiero po montażu!

ATTENTION: Foil remove after fitting!

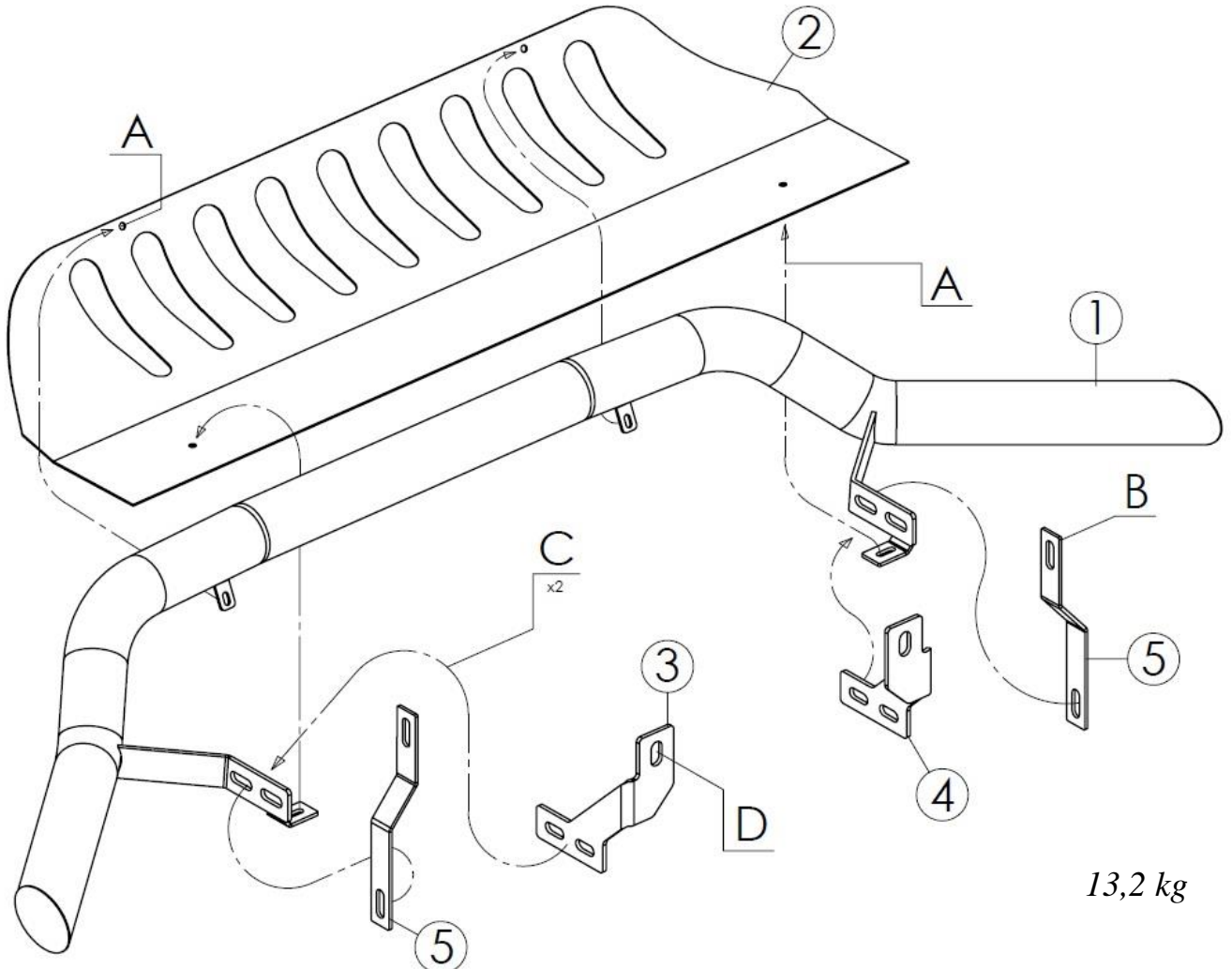
ВНИМАНИЕ: Целлофан снять только после завершения монтажа!

HINWEIS: Die Folie soll erst nach der Montage entfernt werden!

Montaż orurowania / Bullbar fitting / Монтаж защиты / Montage der Schwellerrohre
REXTON-L2170-05



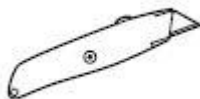
Montaż orurowania / Bullbar fitting / Монтаж защиты / Montage der Schwellerrohre
REXTON-L2170-08



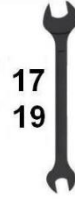
	Śruby (szt.) Screws (pcs.) Болты (шт.) Schrauben (st.)	Podkładki (szt.) Washers (pcs.) Шайбы (шт.) Unterlegscheiben (st.)	Nakrętki (szt.) Nuts (pcs.) Гайки (шт.) Muttern (st.)
A	<i>M6x20</i>	<i>Ø6-XL / Ø6-SPR</i>	<i>M6</i>
B	<i>M10 (oryginalna / original)</i>
C	<i>M10x35</i>	<i>Ø10-XL(x2) / Ø10-SPR</i>	<i>M10</i>
D	<i>M12x35</i>	<i>Ø12-XL(x2) / Ø12-SPR</i>	<i>M12</i>

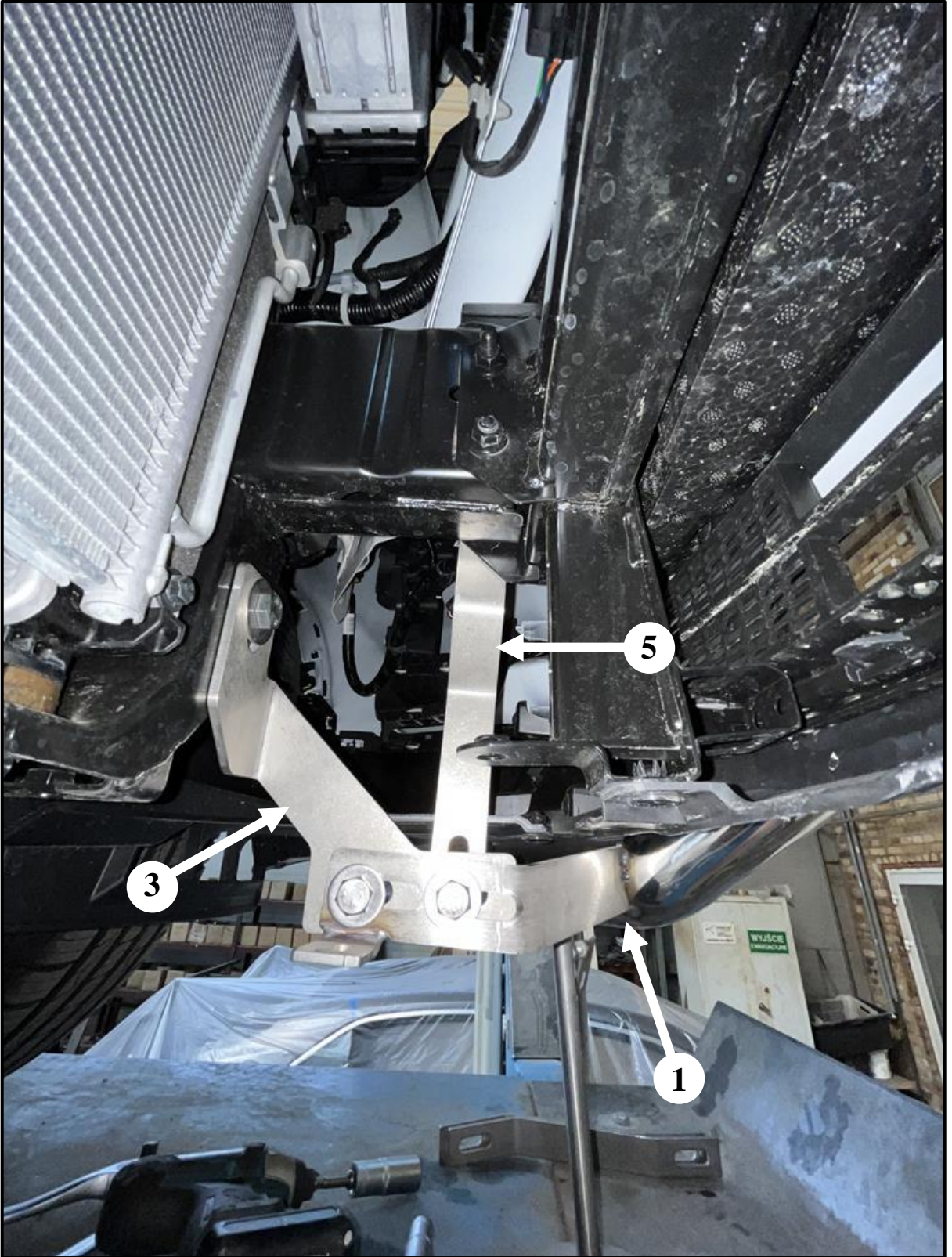
B – śruba oryginalna / original screw / болт штатный / Original Schraube

Przy kolizji osłon dolnych należy je przyciąć względem wystających mocowań.
In the event of a collision of the lower covers, they should be cut in relation to the protruding attachments.



Lewa dolna część orurowania / Left, lower attachments / Левая, нижняя часть защиты / Linke, untere Seite des Frontschutzbügels





Prawa dolna część orurowania / Lower right attachments / Правая, нижняя часть защиты / Rechte, untere Seite des Frontschutzbügels

