



# STEELER

**SOKÓŁKA**

***www.steeler.pl***

## TOYOTA RAV4 2018-



### **INSTRUKCJA MONTAŻU**

(Orurowania przednie rozłożyste)

### **FITTING INSTRUCTION**

(Extensive front bullbar)

### **Инструкция монтажа**

(кенгурин широкий )

### **MONTAGEANLEITUNG**

(Frontschutzbügel)

RAV4-L1870-05

RAV4-L1870-07

RAV4-L1870-08



Orurowania z homologacją „e”

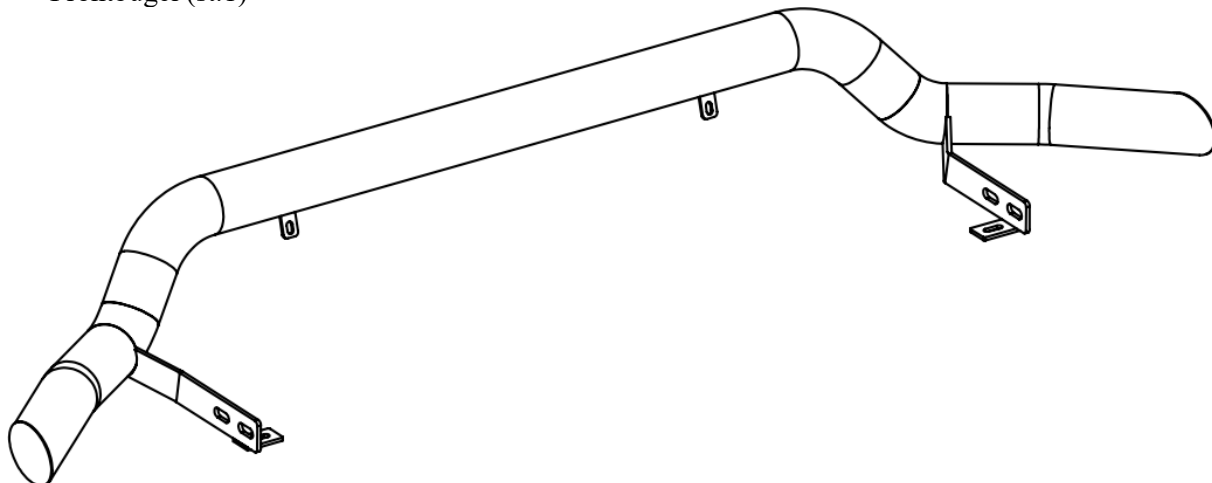
Bullbar with homologation „e”

Тюнинг с омологацией „e”

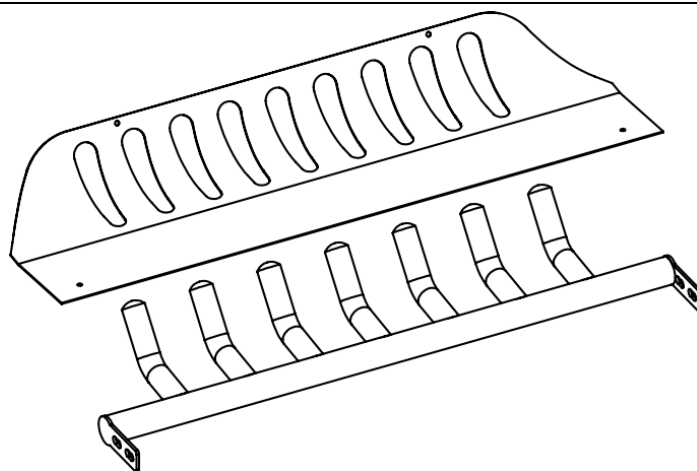
Frontschutzbügel mit „e“- Prüfzeichen

**Wykaz elementów orurowania:**  
**Specification of full assembly:**  
**Список элементов тюнинга:**  
**Liste der Elemente:**

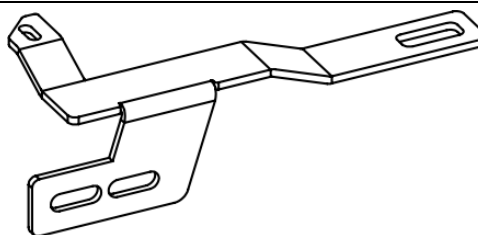
- 1.** Rura przednia (szt. 1)  
Bullbar (1 pc.)  
Передняя дуга (шт.1)  
Frontbügel (st.1)



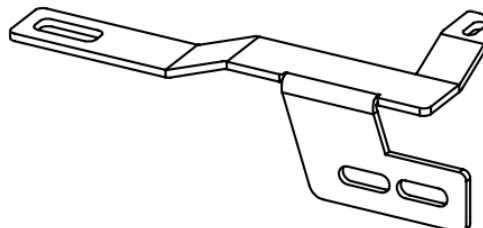
- 2.** Blacha dolna / grill (szt. 1)  
Lower metal plate / Grate (1 pc.)  
Защита картера / гриль (шт.1)  
Unterfahrschutz (st.1)



- 3.** Zamocowanie dolne lewe (szt. 1)  
Lower left attachment (1 pc.)  
Крепление нижнее левое (шт.1)  
Montage unten links (st.1)




- 4.** Zamocowanie dolne prawe (szt. 1)  
Lower right attachment (1 pc.)  
Крепление нижнее правое (шт.1)  
Montage unten rechts (st.1)




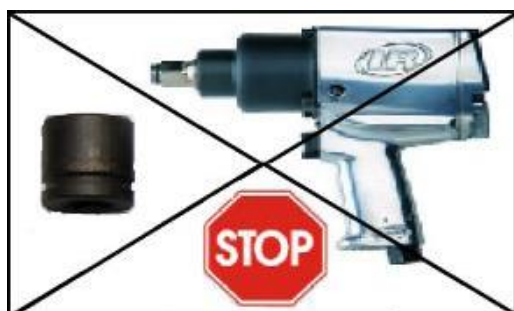
**Wykaz elementów łącznych:**  
**Connecting components:**  
**Список соединительных элементов:**  
**Die Auflistung der Elemente:**

RAV4-L1870-05 / RAV4-L1870-07

Śruby (szt.) Screws (pcs.) Болты (шт.) Schrauben (st.)	M10x35 – (4)	Nakrętki (szt.) Nuts (pcs.) Гайки (шт.) Muttern (st.)	M10 – (4)
Podkładki (szt.) Washers (pcs.) Шайбы (шт.) Unterlegscheiben(st.)	Ø 10 – (8) – XL Ø 10 – (4) – SPR	 <b>17</b>	

RAV4-L1870-08

Śruby (szt.) Screws (pcs.) Болты (шт.) Schrauben (st.)	M6x20 – (4) M10x35 – (4)	Nakrętki (szt.) Nuts (pcs.) Гайки (шт.) Muttern (st.)	M6 – (4) M10 – (4)
Podkładki (szt.) Washers (pcs.) Шайбы (шт.) Unterlegscheiben(st.)	Ø 6 – (4) – XL Ø 6 – (4) – SPR Ø 10 – (8) – XL Ø 10 – (4) – SPR	 <b>10</b> <b>17</b>	



**1 h**

Czas montażu  
Fitting time  
Время монтажа  
Montagezeit

M6 - 7 Nm	M8 - 17 Nm	M10 - 33 Nm	M12 - 57 Nm
-----------	------------	-------------	-------------

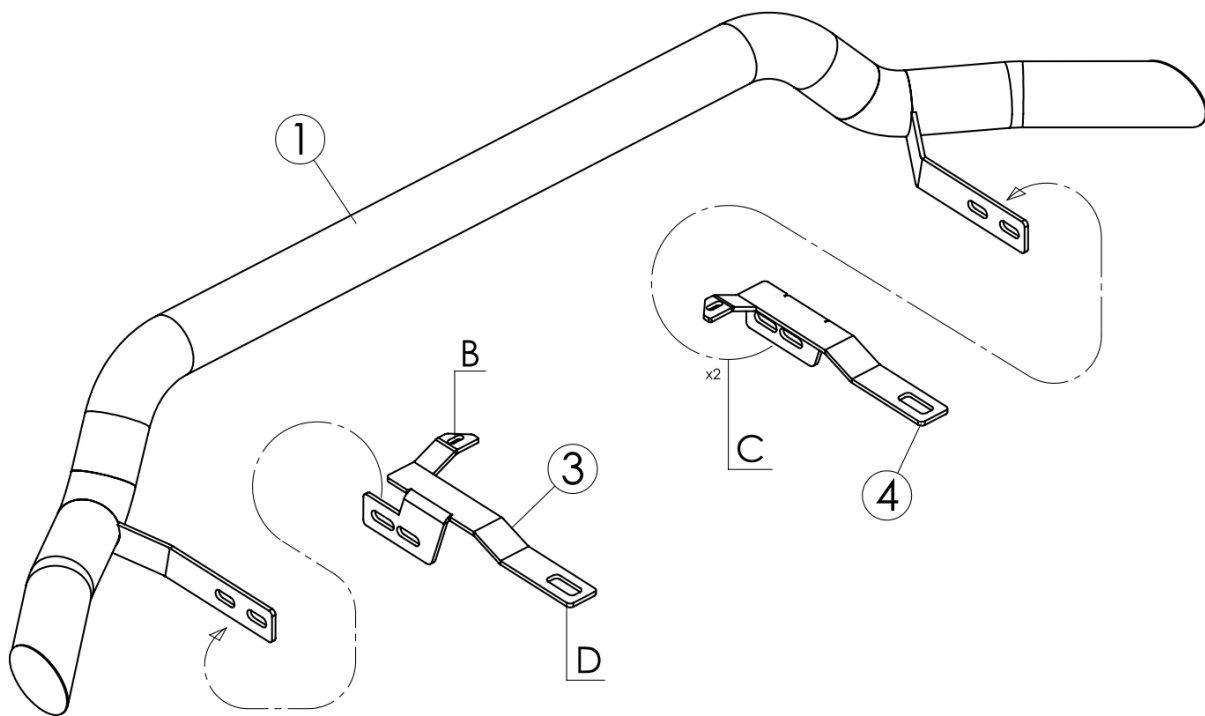
**UWAGA: Folię usunąć dopiero po montażu!**

**ATTENTION: Foil remove after fitting!**

**ВНИМАНИЕ: Целлофан снять только после завершения монтажа!**

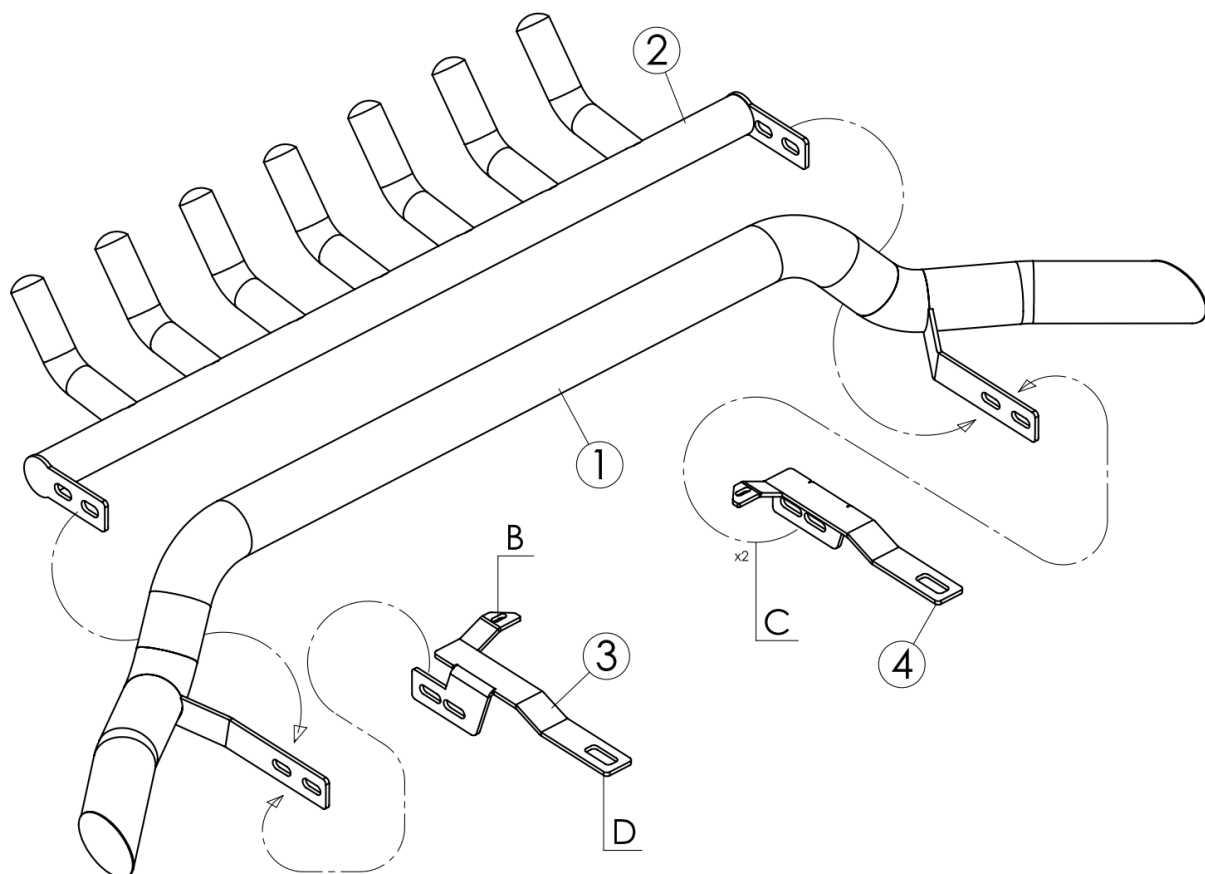
**HINWEIS: Die Folie soll erst nach der Montage entfernt werden!**

**Montaż orurowania / Bullbar fitting / Монтаж защиты / Montage der Schwellerrohre**  
RAV4-L1870-05



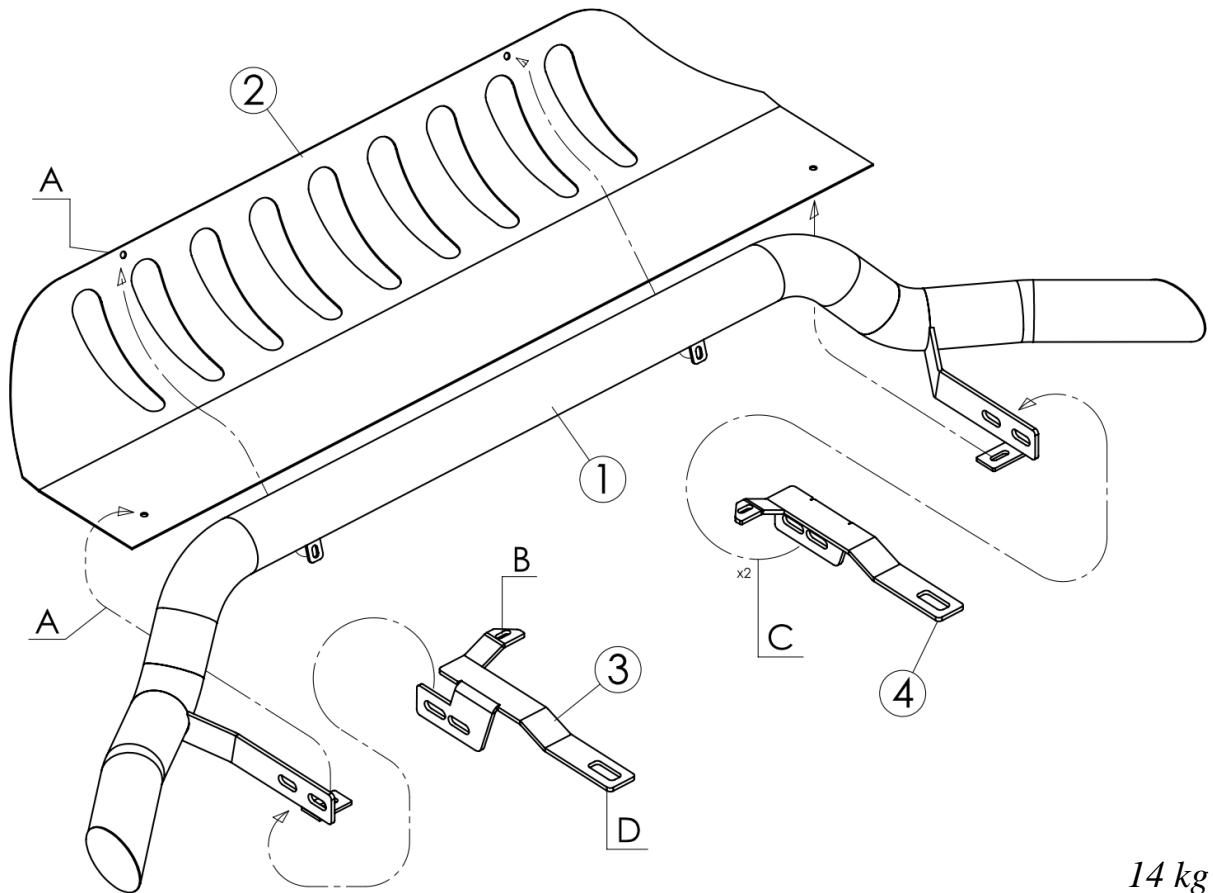
8,5 kg

**Montaż orurowania / Bullbar fitting / Монтаж защиты / Montage der Schwellerrohre**  
RAV4-L1870-07



12,6 kg

**Montaż orurowania / Bullbar fitting / Монтаж защиты / Montage der Schwellerrohre**  
**RAV4-L1870-08**

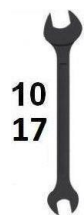


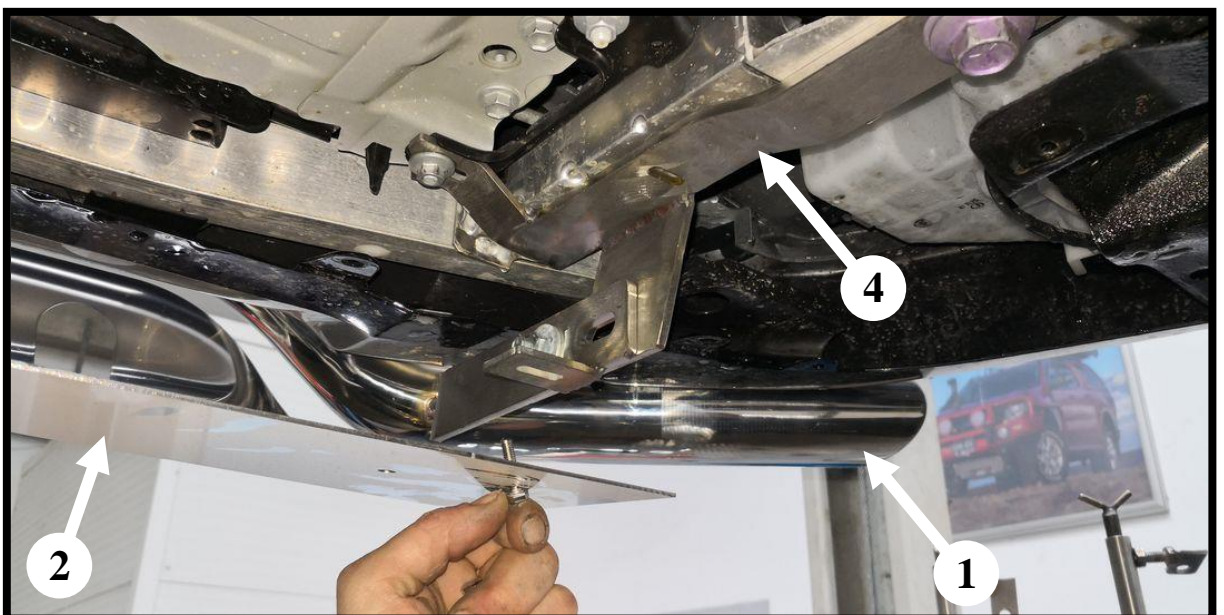
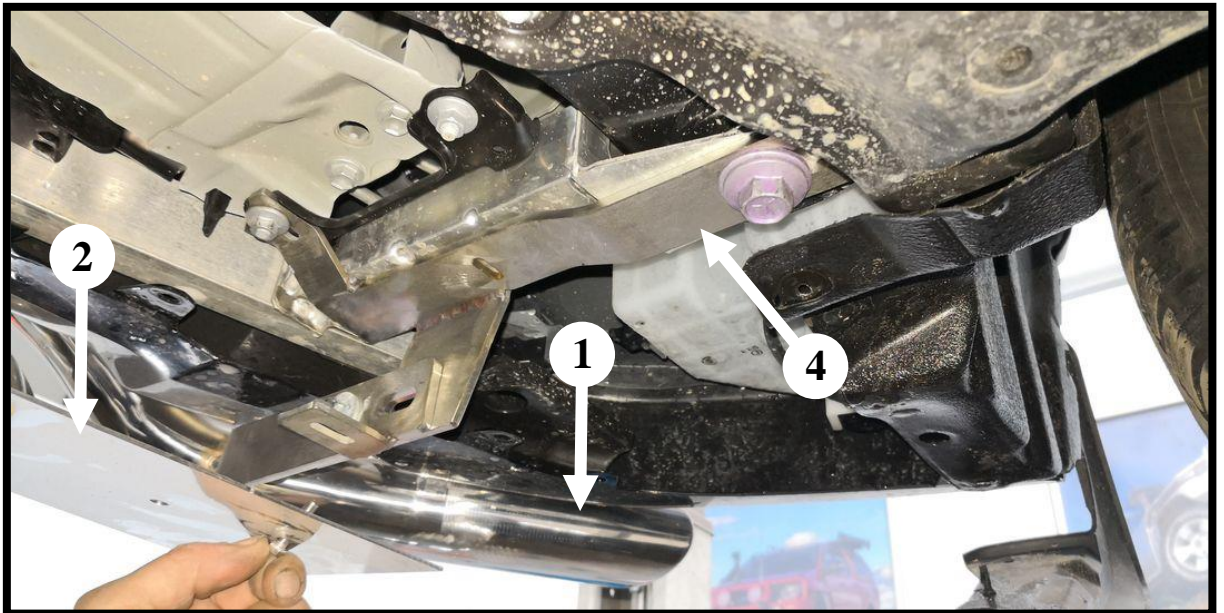
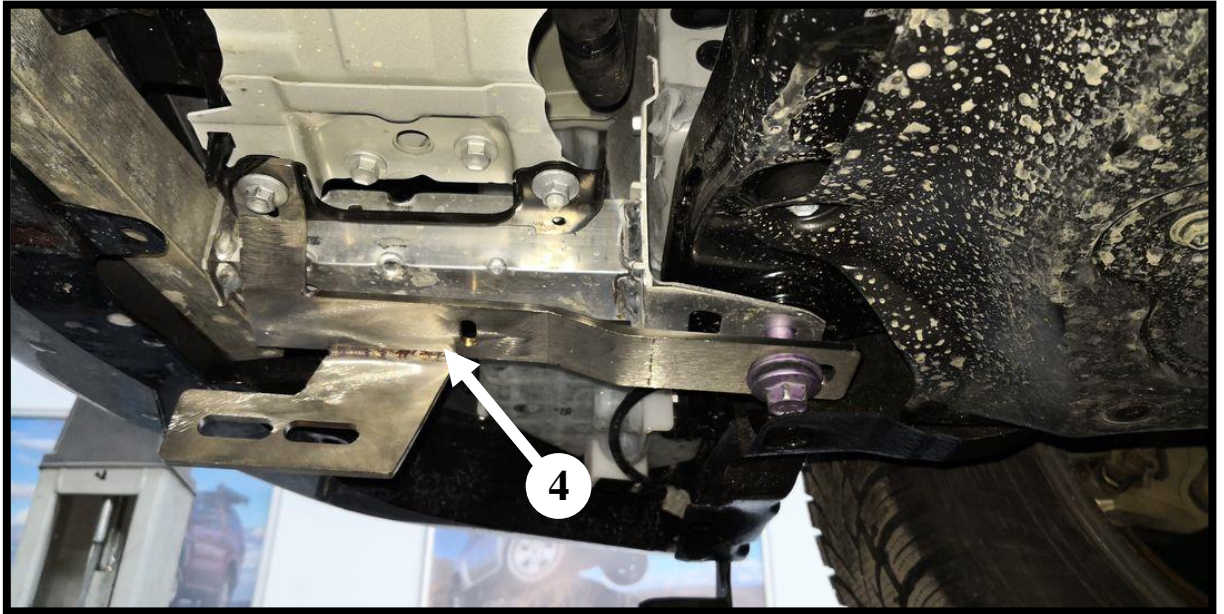
14 kg

	Śruby (szt.) Screws (pcs.) Болты (шт.) Schrauben (st.)	Podkładki (szt.) Washers (pcs.) Шайбы (шт.) Unterlegscheiben (st.)	Nakrętki (szt.) Nuts (pcs.) Гайки (шт.) Muttern (st.)
<b>A</b>	<i>M6x20</i>	<i>Ø6-XL</i> <i>Ø6-SPR</i>	<i>M6</i>
<b>B</b>	<i>M8</i>	-----	-----
<b>C</b>	<i>M10x35</i>	<i>Ø10-XL(x2)</i> <i>Ø10-SPR</i>	<i>M10</i>
<b>D</b>	<i>M16</i>	-----	-----

**B** – śruba oryginalna / original screw / болт штатный / Original Schraube

*Prawa część orurowania / Right attachments / Правая часть  
защиты / Rechte Seite des Frontschutzbügels*





*Lewa część orurowania / Left attachments / Левая часть защиты / Linke Seite des Frontschutzbügels*

