



STEELER

SOKÓŁKA

www.steeler.pl

NISSAN QASHQAI 2017



INSTRUKCJA MONTAŻU

(Orurowania przednie rozłożyste)

FITTING INSTRUCTION

(Extensive front bullbar)

Инструкция монтажа

(кенгурин широкий)

MONTAGEANLEITUNG

(Frontschutzbügel)

QUA-L1760-05

QUA-L1760-08

QUA-L1760-S



Orurowania z homologacją „e”

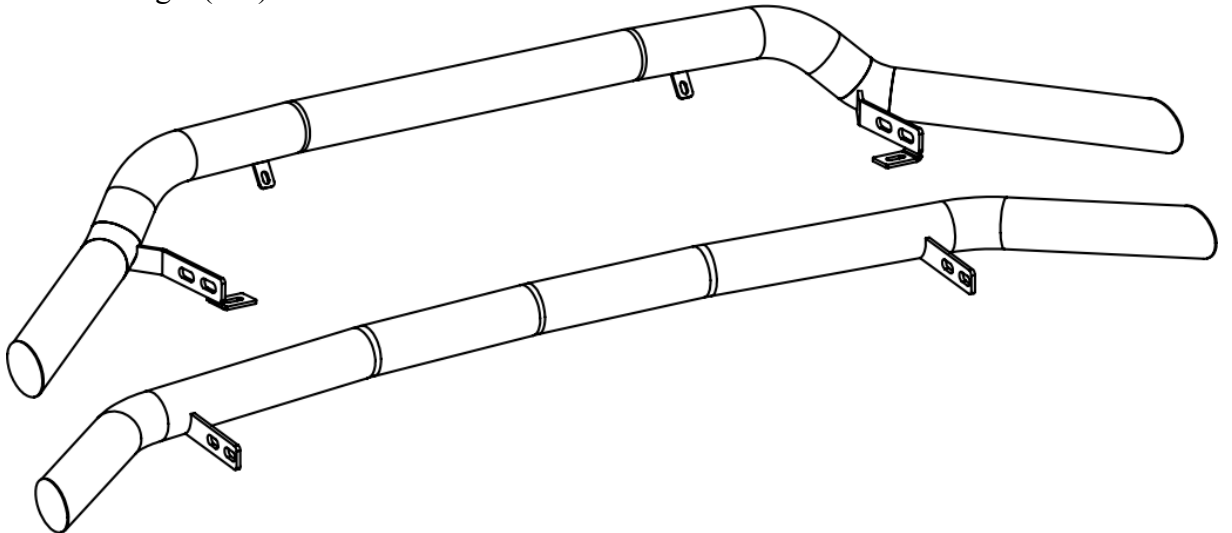
Bullbar with homologation „e”

Тюнинг с омологацией „e”

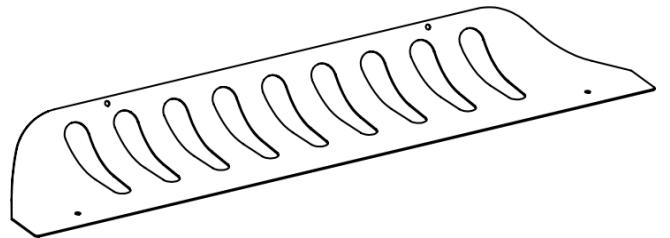
Frontschutzbügel mit „e“- Prüfzeichen

Wykaz elementów orurowania:
Specification of full assembly:
Список элементов тюнинга:
Liste der Elemente:

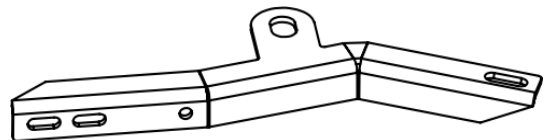
1. Rura przednia (szt. 1)
Bullbar (1 pc.)
Передняя дуга (шт.1)
Frontbügel (st.1)



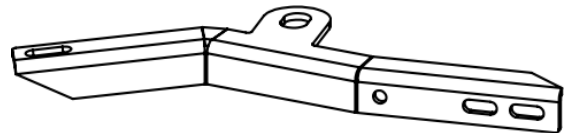
2. Blacha dolna (szt. 1)
Lower metal plate (1 pc.)
Защита картера (шт.1)
Unterfahrschutz (st.1)



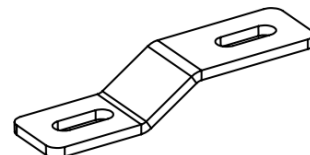
3. Zamocowanie dolne I (szt. 1) Lewe
Lower attachment I (1 pc.) Left
Крепление нижнее I (шт.1) Левое
Montage unten I (st.1) Links



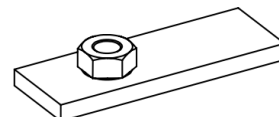
4. Zamocowanie dolne I (szt. 1) Prawe
Lower attachment I (1 pc.) Right
Крепление нижнее I (шт.1) Правое
Montage unten I (st.1) Rechts



5. Zamocowanie dolne II (szt. 2)
Lower attachment II (2 pcs.)
Крепление нижнее II (шт.2)
Montage unten II (st.2)



6. Zamocowanie dolne III (szt. 2)
Lower attachment III (2 pcs.)
Крепление нижнее III (шт.2)
Montage unten III (st.2)




Wykaz elementów łącznych:

Connecting components:


Список соединительных элементов:

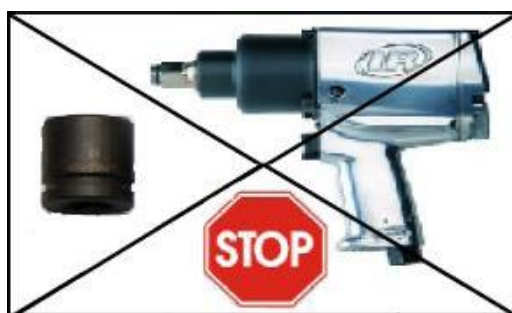
Die Auflistung der Elemente:

QUA-L1760-05 / QUA-L1760-S

Śruby (szt.) Screws (pcs.) Болты (шт.) Schrauben (st.)	M6x70 – (2) M8x25 – (2) M10x35 – (6)	Nakrętki (szt.) Nuts (pcs.) Гайки (шт.) Muttern (st.)	M6 – (2) M8 – (2) M10 – (4)
Podkładki (szt.) Washers (pcs.) Шайбы (шт.) Unterlegscheiben(st.)	Ø 6 – (4) – XL Ø 6 – (2) – SPR Ø 8 – (4) – XL Ø 8 – (2) – SPR Ø 10 – (10) – XL Ø 10 – (6) – SPR		

QUA-L1760-08

Śruby (szt.) Screws (pcs.) Болты (шт.) Schrauben (st.)	M6x20 – (4) M6x70 – (2) M8x25 – (2) M10x35 – (6)	Nakrętki (szt.) Nuts (pcs.) Гайки (шт.) Muttern (st.)	M6 – (6) M8 – (2) M10 – (4)
Podkładki (szt.) Washers (pcs.) Шайбы (шт.) Unterlegscheiben(st.)	Ø 6 – (8) – XL Ø 6 – (6) – SPR Ø 8 – (4) – XL Ø 8 – (2) – SPR Ø 10 – (10) – XL Ø 10 – (6) – SPR		



1 h

Czas montażu

Fitting time

Время монтажа

Montagezeit

M6 - 7 Nm	M8 - 17 Nm	M10 - 33 Nm	M12 - 57 Nm
-----------	------------	-------------	-------------

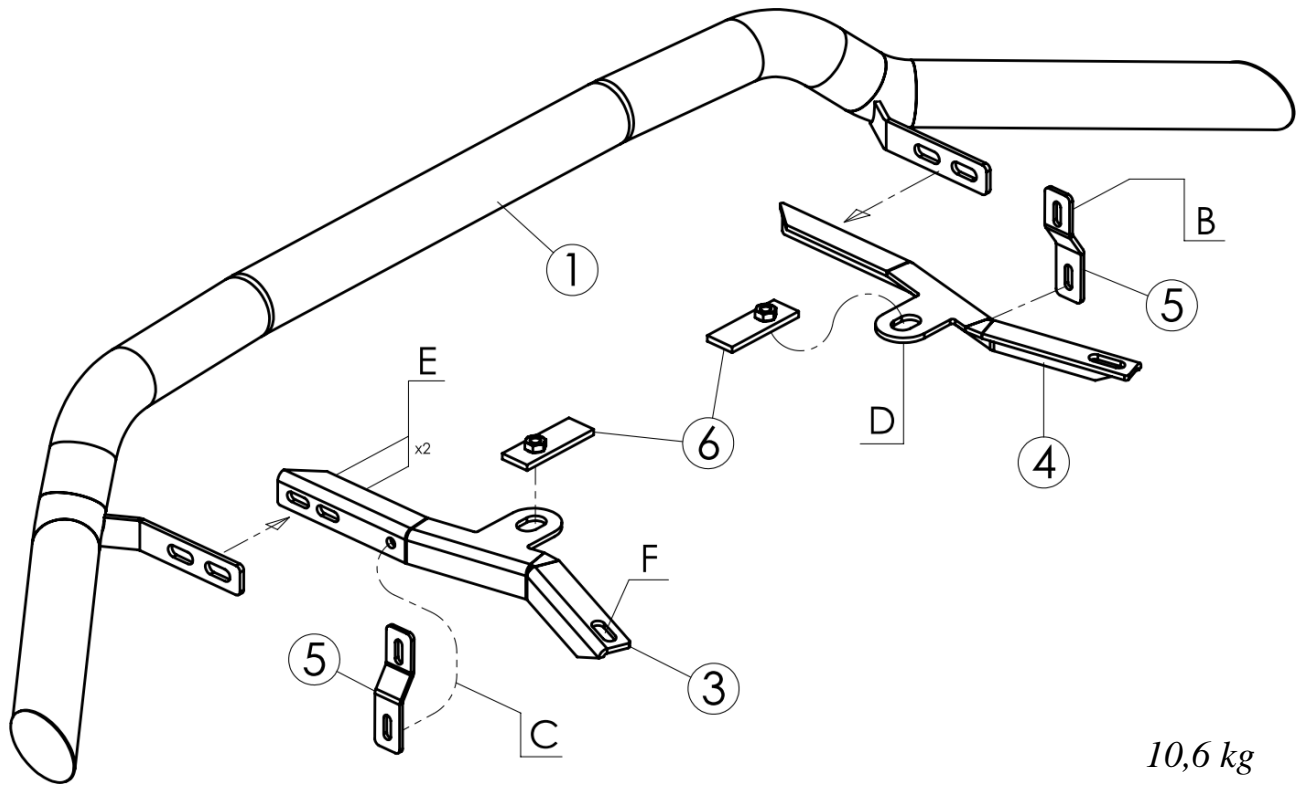
UWAGA: Folię usunąć dopiero po montażu!

ATTENTION: Foil remove after fitting!

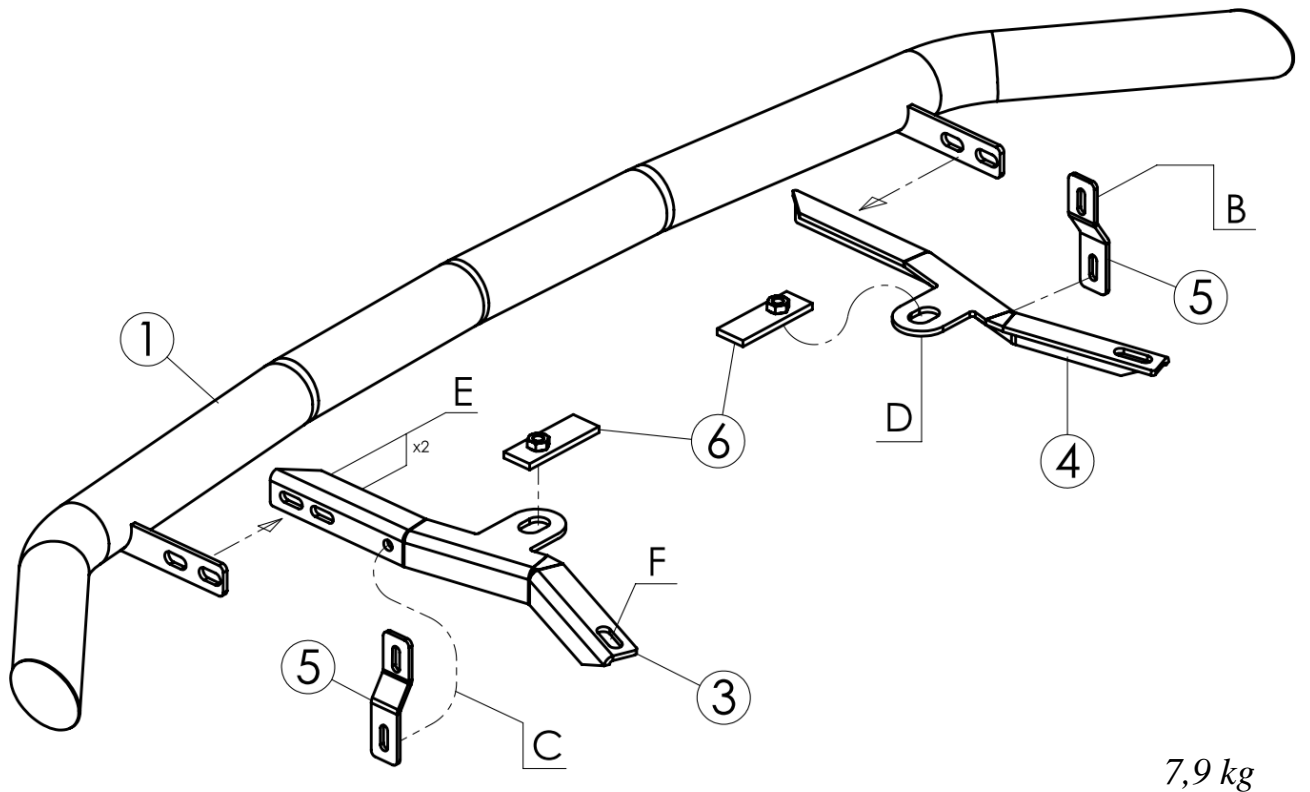
ВНИМАНИЕ: Целлофан снять только после завершения монтажа!

HINWEIS: Die Folie soll erst nach der Montage entfernt werden!

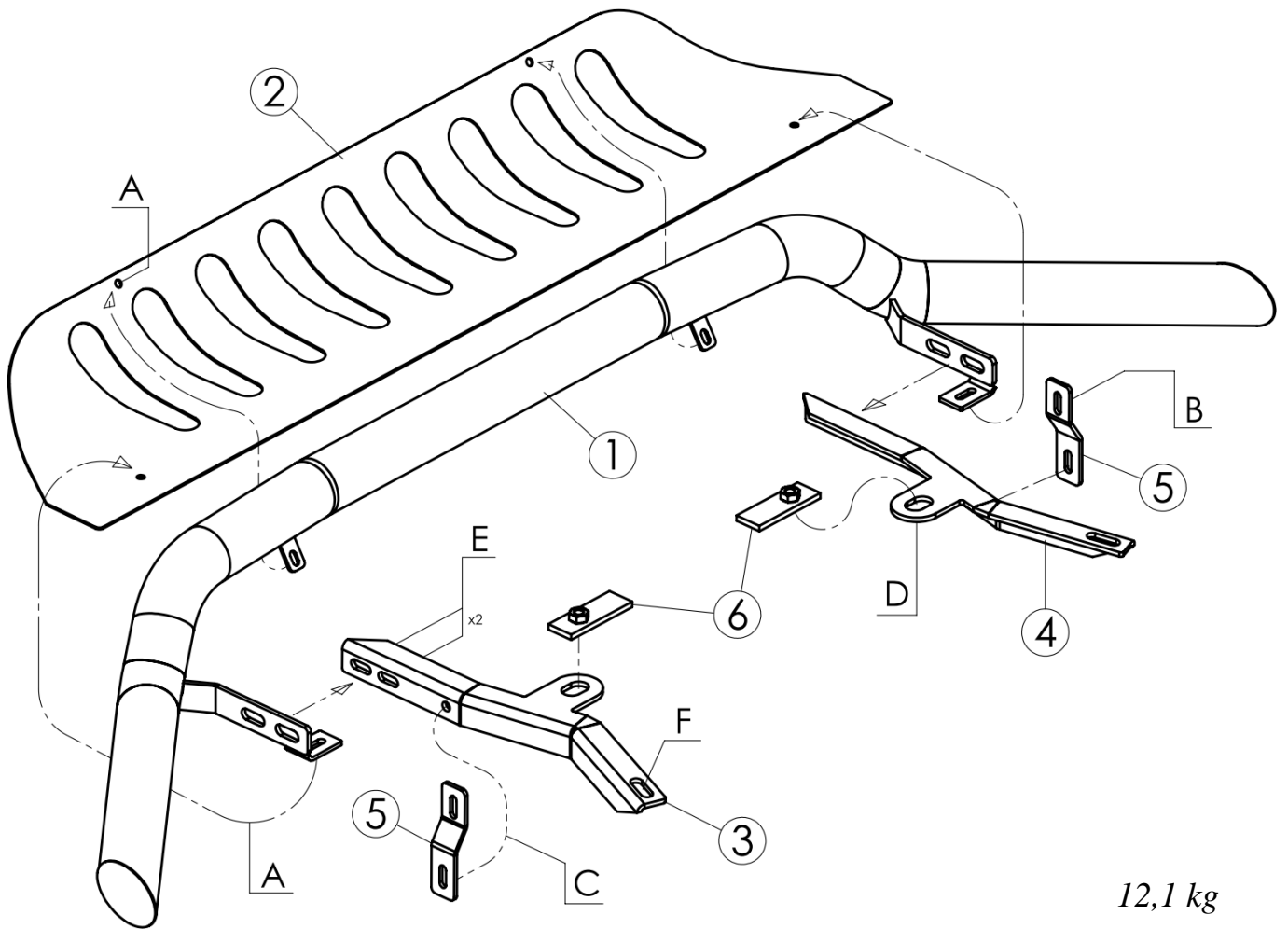
Montaż orurowania / Bullbar fitting / Монтаж защиты / Montage der Schwellerrohre
QUA-L1760-05



Montaż orurowania / Bullbar fitting / Монтаж защиты / Montage der Schwellerrohre
QUA-L1760-S



Montaż orurowania / Bullbar fitting / Монтаж защиты / Montage der Schwellerrohre
QUA-L1760-08

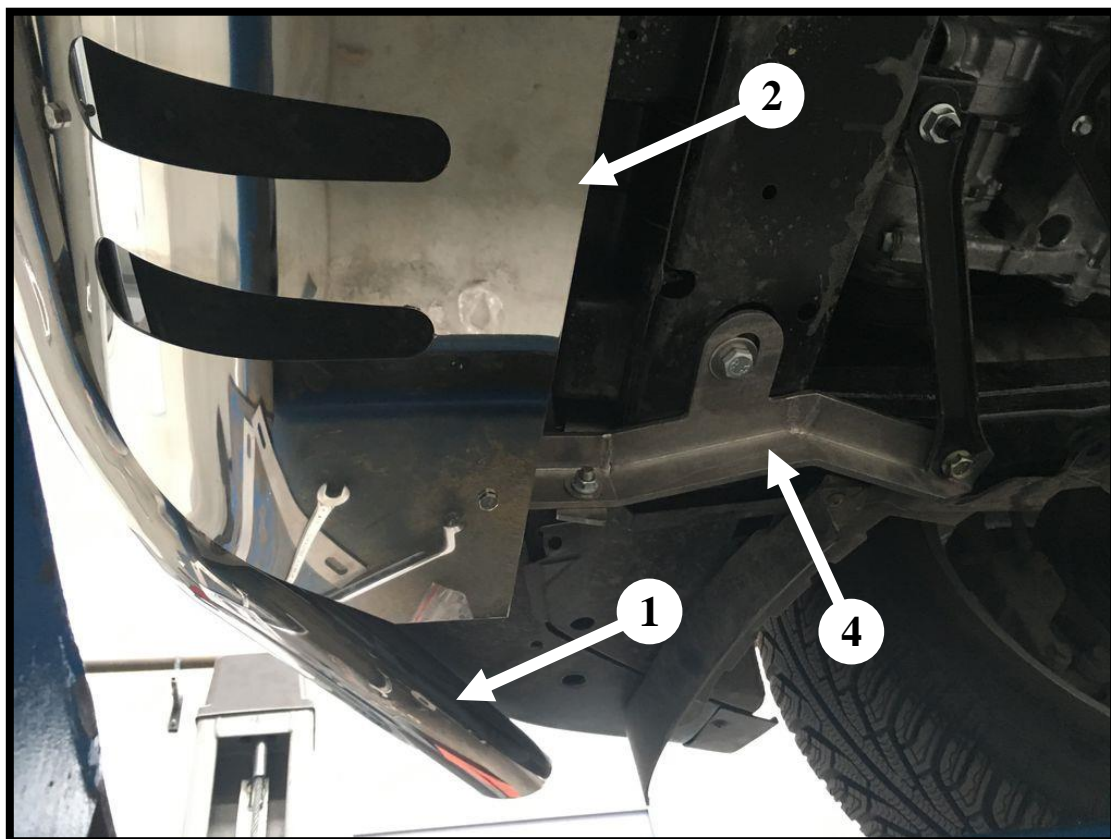
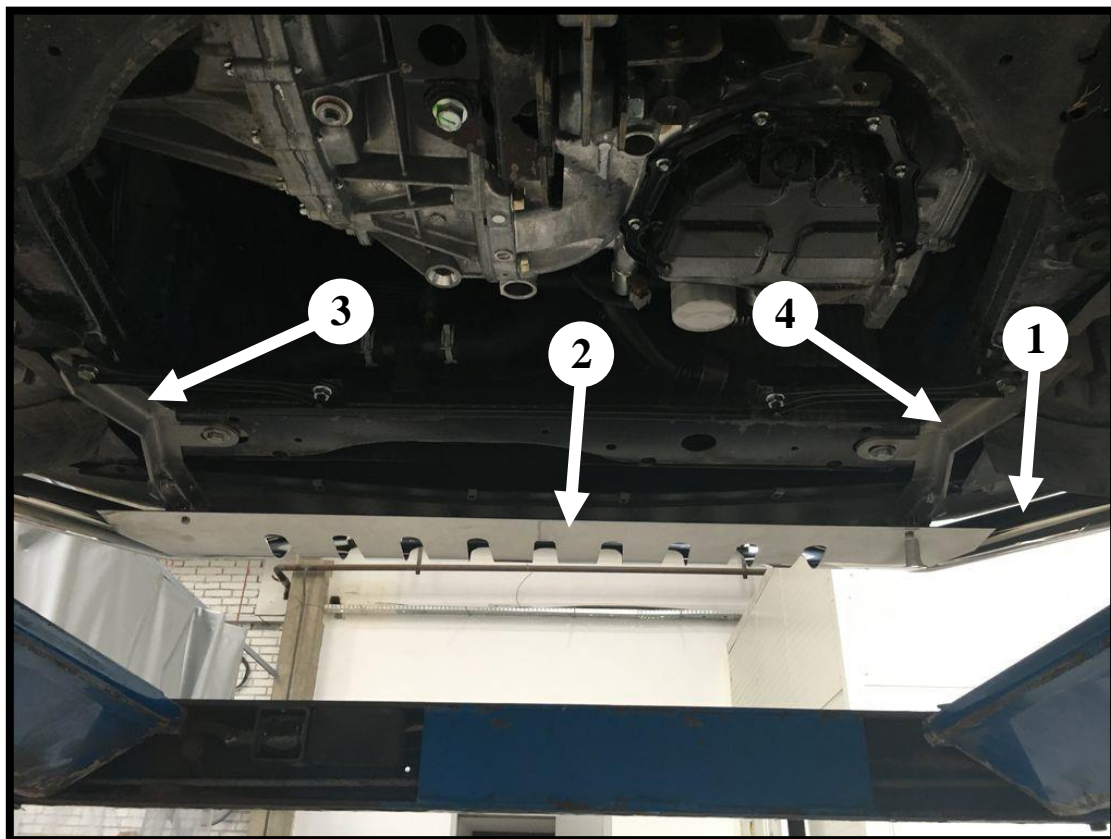
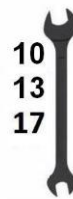


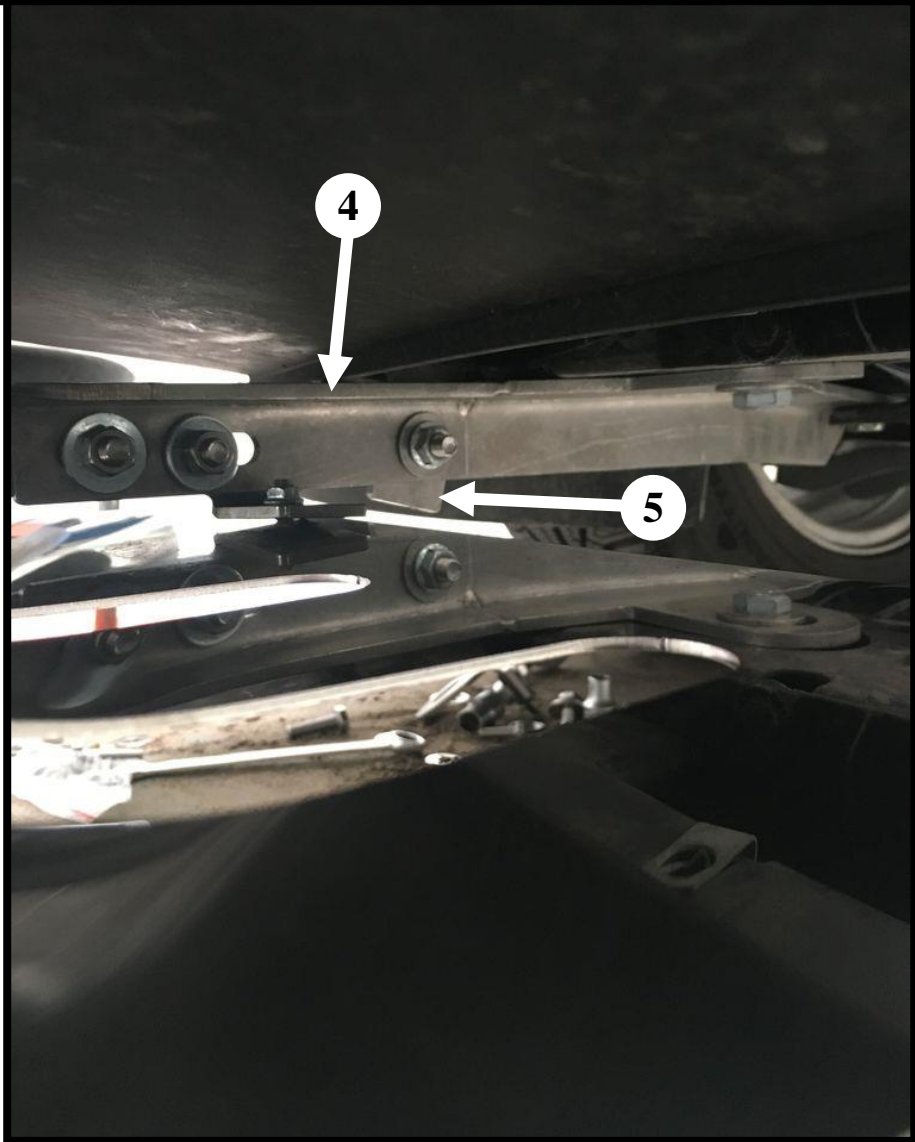
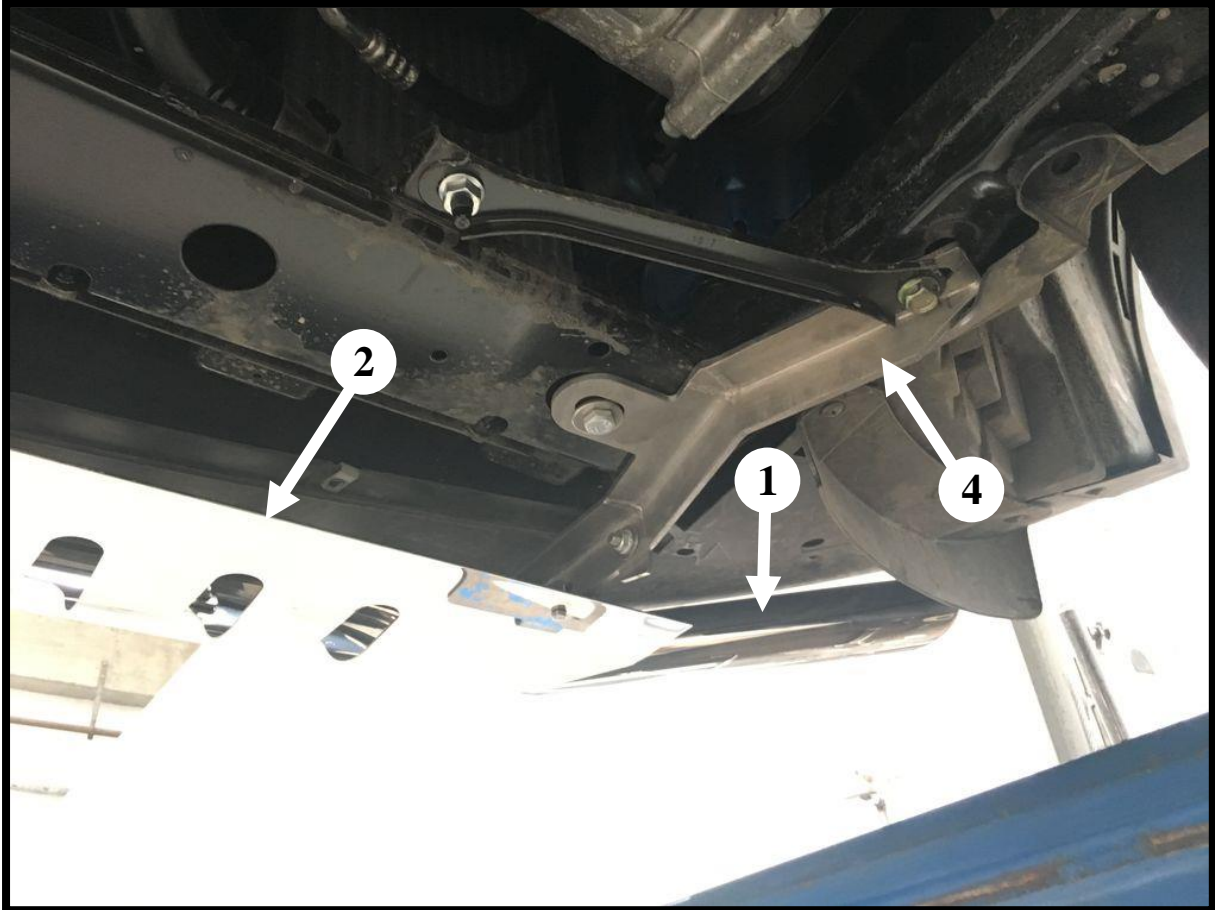
12,1 kg

	Śruby (szt.) Screws (pcs.) Болты (шт.) Schrauben (st.)	Podkładki (szt.) Washers (pcs.) Шайбы (шт.) Unterlegscheiben (st.)	Nakrętki (szt.) Nuts (pcs.) Гайки (шт.) Muttern (st.)
A	M6x20	Ø6-XL Ø6-SPR	M6
B	M6x70	Ø6-XL(x2) Ø6-SPR	M6
C	M8x25	Ø8-XL(x2) Ø8-SPR	M8
D	M10x35	Ø10-SPR Ø10-XL	M10
E	M10x35	Ø10-XL(x2) Ø10-SPR	M10
F	M10	-----	-----

F – śruba oryginalna / original screw / болт штатный / Original Schraube

Prawa część orurowania /Right attachments / Правая часть защиты / Rechte Seite des Frontschutzbügels





*Lewa część orurowania / Left attachments / Левая часть защиты
/ Linke Seite des Frontschutzbügels*

