



**STEELER**

**SOKÓŁKA**

***www.steeler.pl***

# **MITSUBISHI PAJERO V80**



## **INSTRUKCJA MONTAŻU**

(Orurowania przednie niskie)

## **FITTING INSTRUCTION**

(Front bullbar)

## **инструкция монтажа**

(Кенгурин)

**PAJERO-R0070**

**PAJERO-R0070-03**

**PAJERO-R0070-04**



Orurowania z homologacją „e”

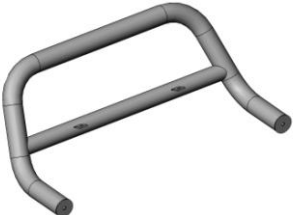
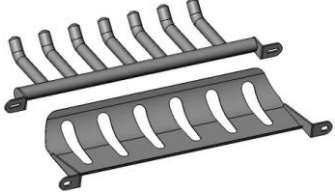





Bullbar with homologation „e”

Тюнинг с омологацией „e”

**Wykaz elementów orurowania:**

**Specification of full assembly:**


**Список элементов тюнинга:**

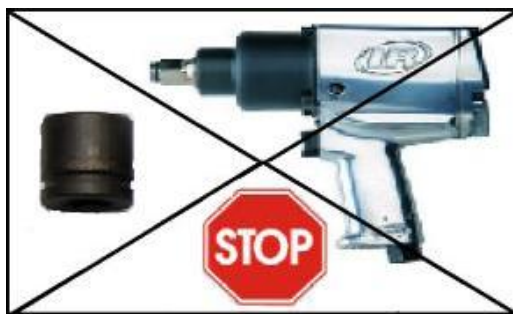
<p><b>1.</b> Rura przednia (szt. 1) Bullbar (1 pc.) Передняя дуга (шт.1)</p>	
<p><b>2.</b> Blacha dolna / grill (szt. 1) Lower metal plate / Grate (1 pc.) Защита картера / гриль (шт.1)</p>	
<p><b>3.</b> Zamocowanie górne I (szt.2) Upper attachment I (2 pc.) Крепление верхнее I (шт.2)</p>	
<p><b>4.</b> Zamocowanie górne II prawe (szt.1) Upper right attachment II (1 pc.) Крепление верхнее правое II (шт.1)</p>	
<p><b>5.</b> Zamocowanie górne II lewe (szt.1) Upper left attachment II (1 pc.) Крепление верхнее левое II (шт.1)</p>	
<p><b>6.</b> Zamocowanie dolne prawe (szt. 1) Lower right attachment (1 pc.) Крепление нижнее правое (шт.1)</p>	
<p><b>7.</b> Zamocowanie dolne lewe (szt. 1) Lower left attachment (1 pc.) Крепление нижнее левое (шт.1)</p>	

**Wykaz elementów łącznych:**

**Connecting components:**

**Список соединительных элементов:**

Śruby (szt.) Screws (pcs.) Болты (шт.)	M6x25 – (2) M8x25 – (4) M12x35 – (2) M12x40 – (2)	Nakrętki (szt.) Nuts (pcs.) Гайки (шт.)	M6 – (4) M12 – (2)
Podkładki (szt.) Washers (pcs.) Шайбы (шт.)	Ø6,5 – (2) Ø 8,5 – (8) Ø 13 – (4)-XL	 10 13 19	<b>46 Nm</b>



Czas montażu  
Fitting time  
Время монтажа



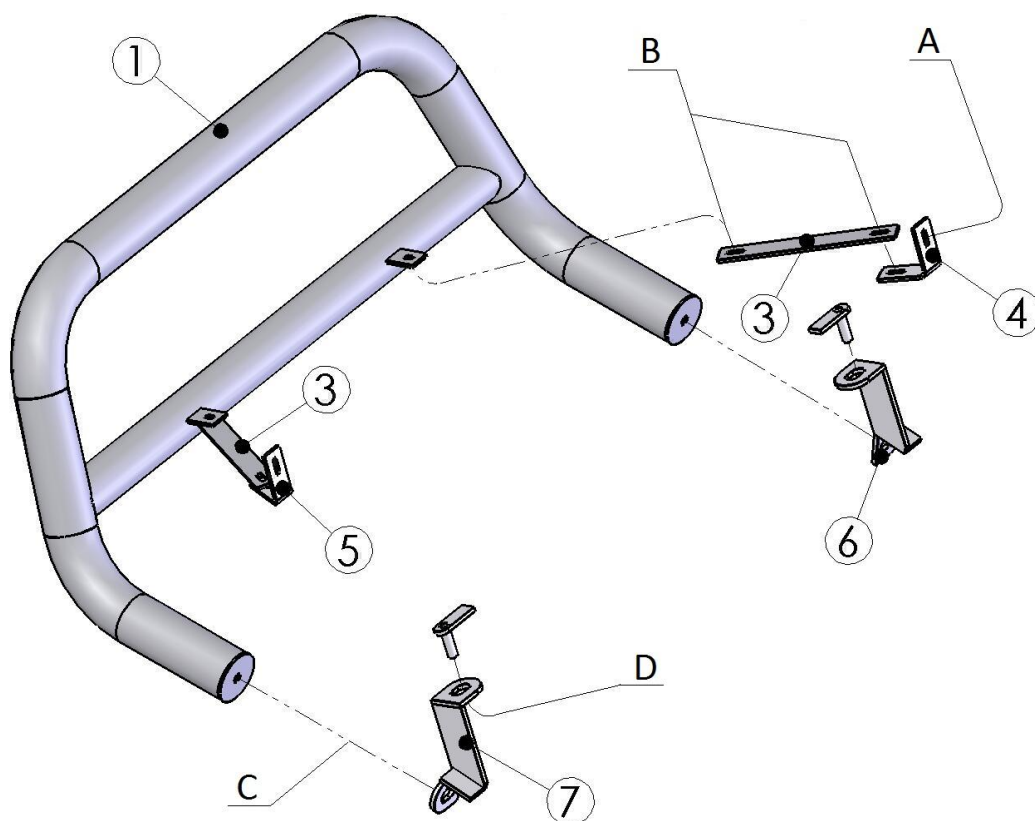
1 h

**UWAGA: Folię usunąć dopiero po montażu!**

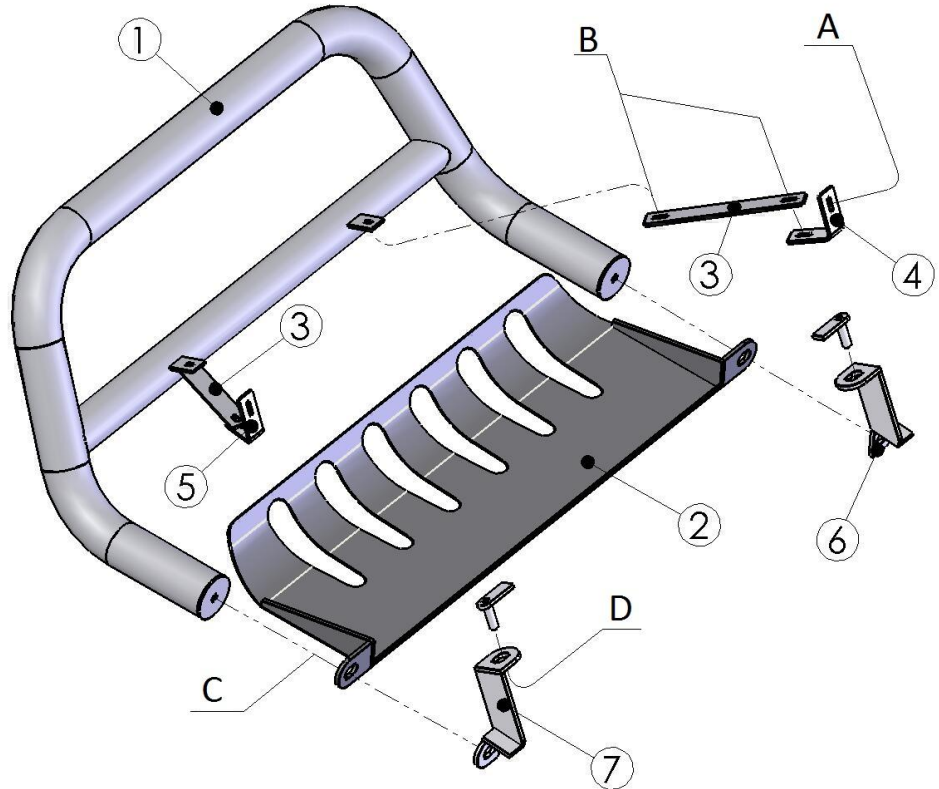
**ATTENTION: Foil remove after fitting!**

**ВНИМАНИЕ: Целлофан снять только после завершения монтажа!**

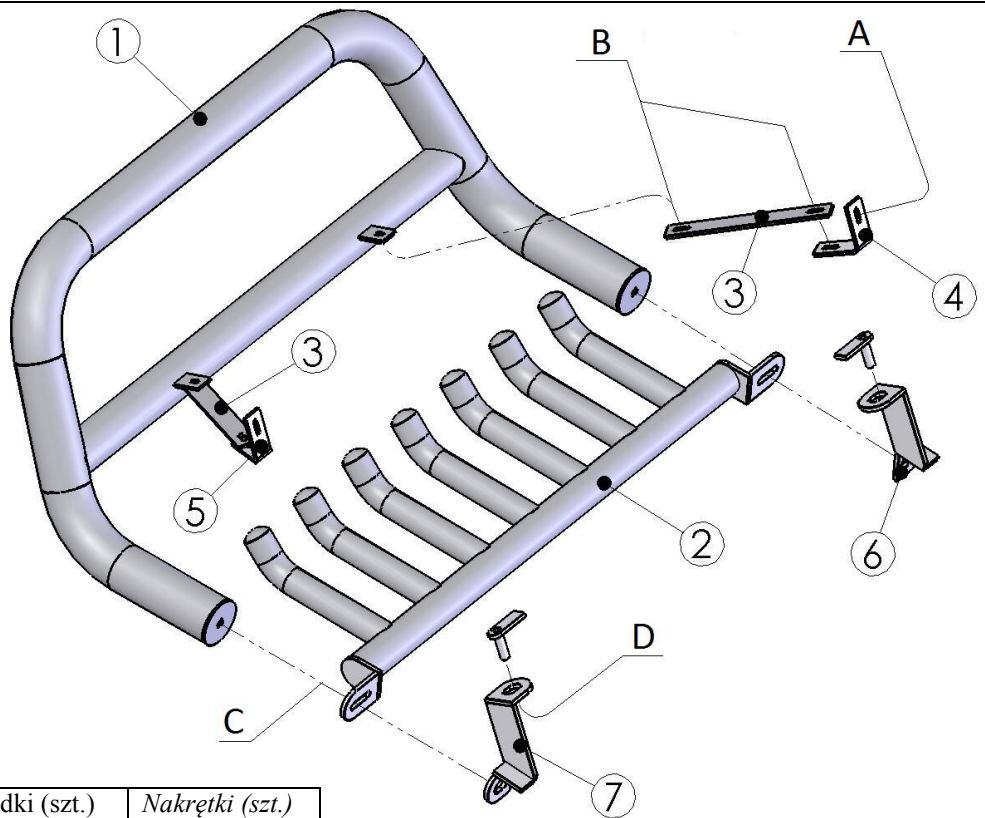
Montaż orurowania / Bullbar fitting / Монтаж защиты  
PAJERO-R0070-03



Montaż orurowania / Bullbar fitting / Монтаж защиты  
PAJERO-R0070-04



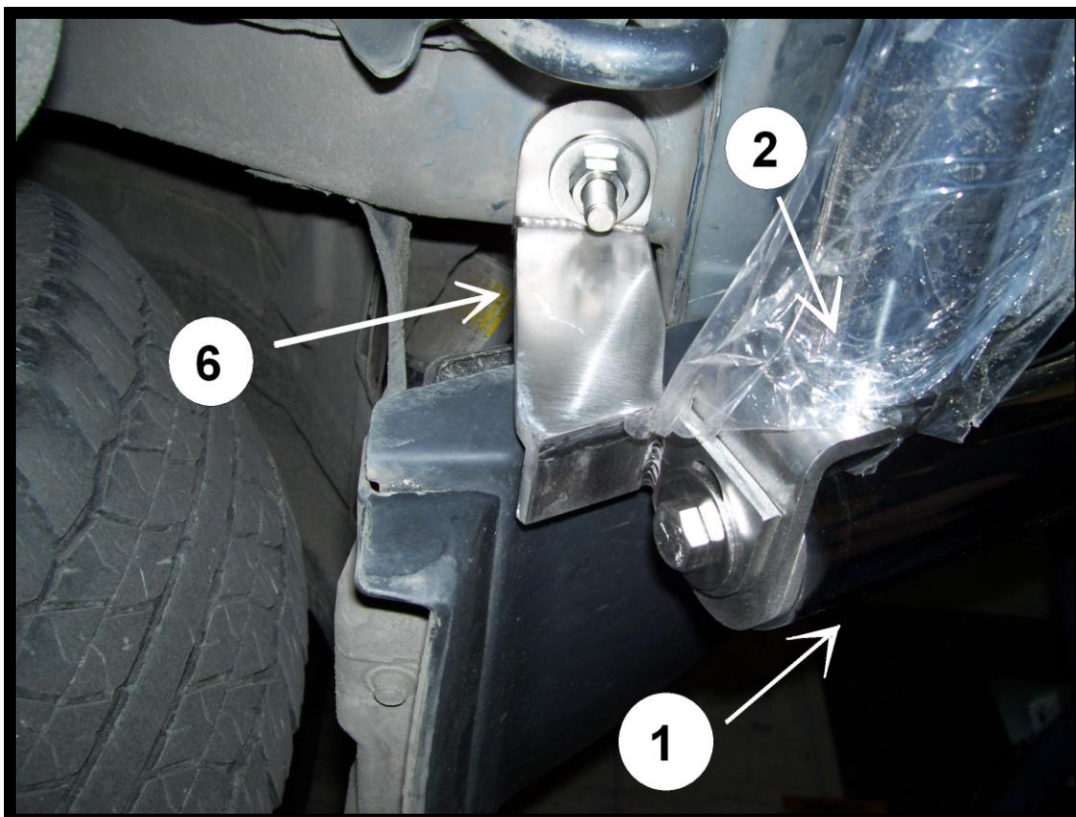
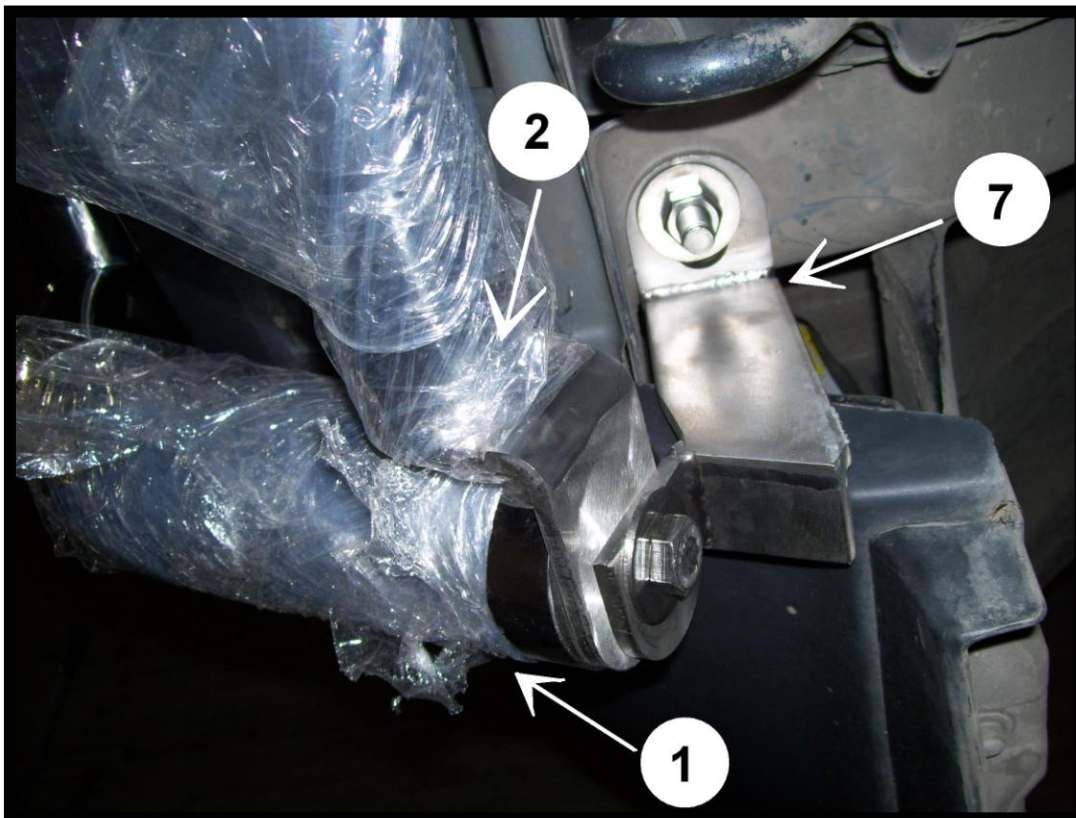
Montaż orurowania / Bullbar fitting / Монтаж защиты  
PAJERO-R0070



	Śruby (szt.) Screws (pcs.) Болты (шт.)	Podkładki (szt.) Washers (pcs.) Шайбы (шт.)	Nakrętki (szt.) Nuts (pcs.) Гайки (шт.)
<b>A</b>	M6x25	Ø6,5	-----
<b>B</b>	M8x25	Ø8,5(x2)	M8
<b>C</b>	M12x35	Ø13	M12
<b>D</b>	M12x40	Ø13	M12

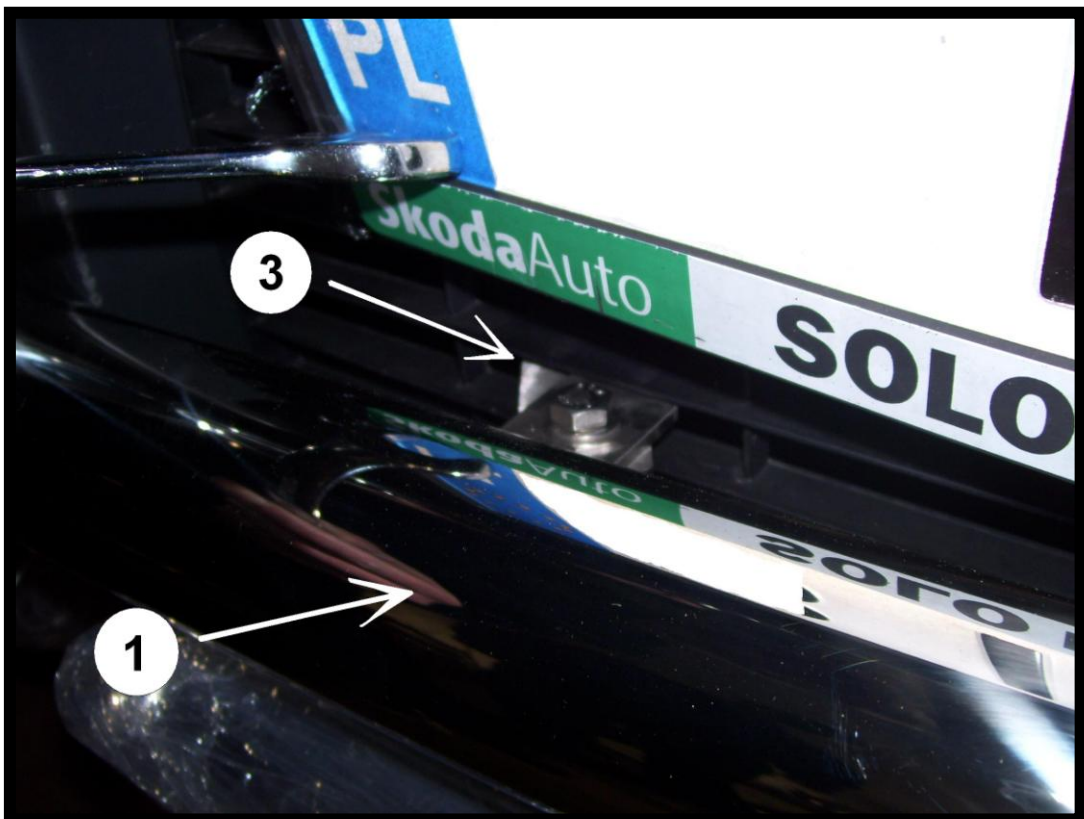
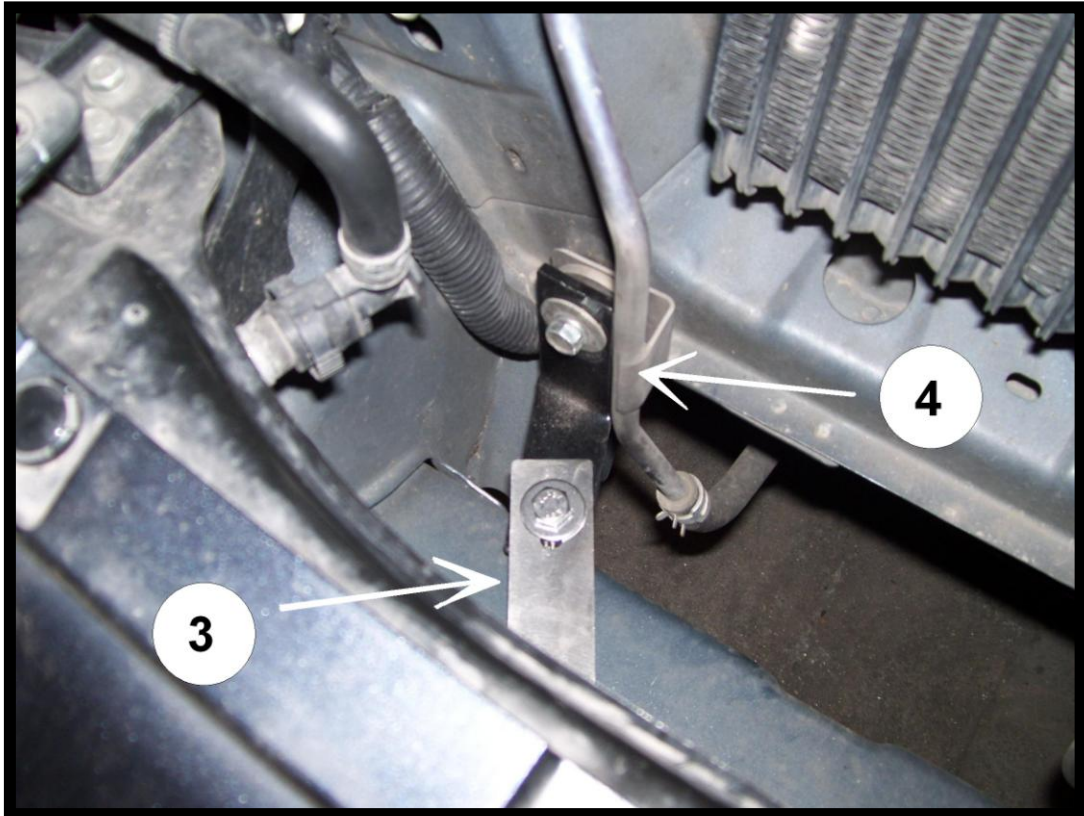


*Dolna część orurowania / Lower attachments / нижняя часть защиты*





*Prawa górna część orurowania / Right, upper attachments / Правая, верхняя часть защиты*





*Lewa górna część orurowania / Left, upper attachments / Левая, верхняя часть защиты*

