



STEELER

SOKÓŁKA

www.steeler.pl

MITSUBISHI OUTLANDER 2018-



INSTRUKCJA MONTAŻU

(Orurowania przednie rozłożyste)

FITTING INSTRUCTION

(Extensive front bullbar)

Инструкция монтажа

(кенгурин широкий)

MONTAGEANLEITUNG

(Frontschutzbügel)

OT-L1870-05

OT-L1870-08



Orurowania z homologacją „e”

Bullbar with homologation „e”

Тюнинг с омологацией „e”

Frontschutzbügel mit „e“- Prüfzeichen

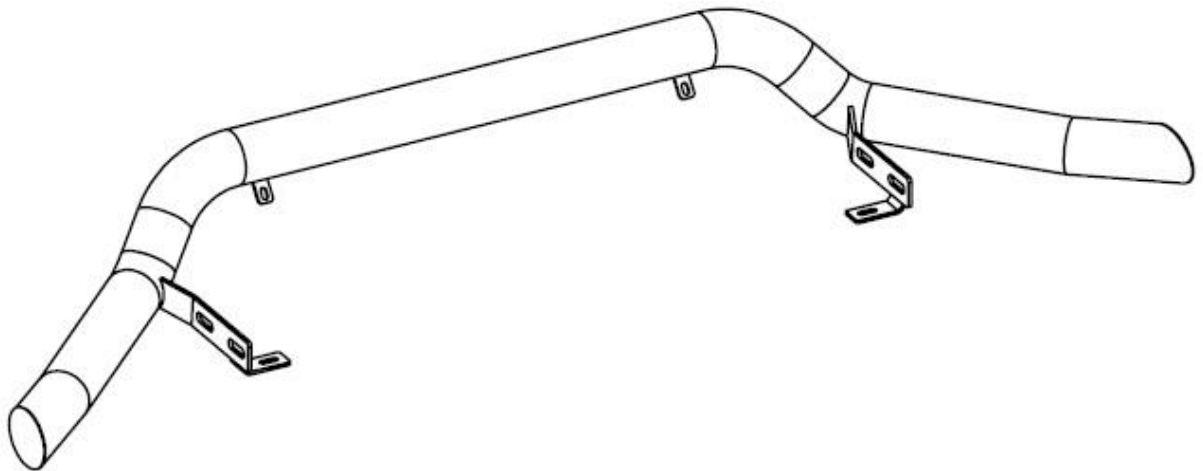
Wykaz elementów orurowania:

Specification of full assembly:

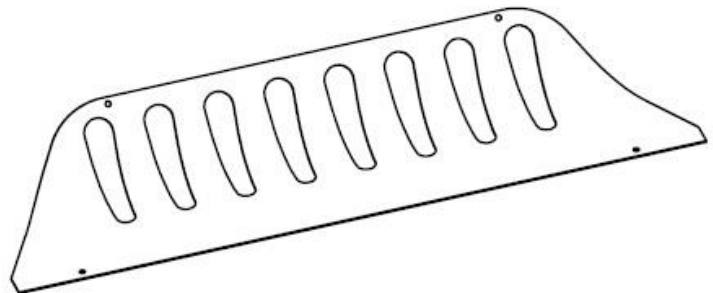
Список элементов тюнинга:

Liste der Elemente:

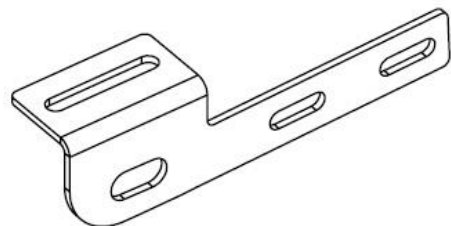
1. Rura przednia (szt. 1)
Bullbar (1 pc.)
Передняя дуга (шт.1)
Frontbügel (st.1)



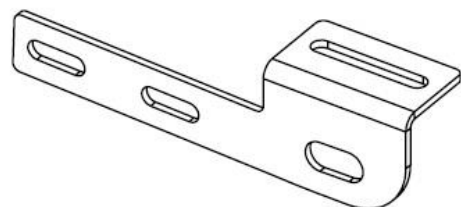
2. Blacha dolna (szt. 1)
Lower metal plate (1 pc.)
Защита картера (шт.1)
Unterfahrschutz (st.1)



3. Zamocowanie dolne lewe (szt. 1)
Lower left attachment (1 pc.)
Крепление нижнее левое (шт.1)
Montage unten links (st.1)




4. Zamocowanie dolne prawe (szt. 1)
Lower right attachment (1 pc.)
Крепление нижнее правое (шт.1)
Montage unten rechts (st.1)




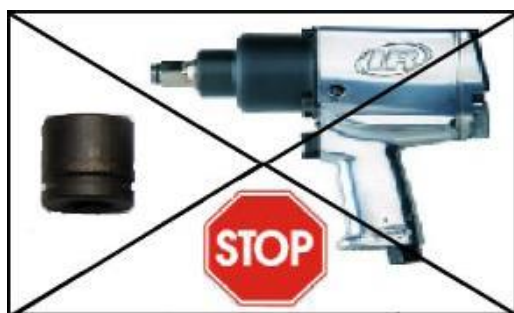
Wykaz elementów łącznych:
Connecting components:
Список соединительных элементов:
Die Auflistung der Elemente:

OT-L1870-05

Śruby (szt.) Screws (pcs.) Болты (шт.) Schrauben (st.)	M10x35 – (4)	Nakrętki (szt.) Nuts (pcs.) Гайки (шт.) Muttern (st.)	M10 – (4)
Podkładki (szt.) Washers (pcs.) Шайбы (шт.) Unterlegscheiben(st.)	Ø10 – (8) – XL Ø10 – (4) – SPR	 17 19	

OT-L1870-08

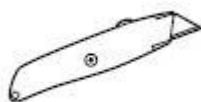
Śruby (szt.) Screws (pcs.) Болты (шт.) Schrauben (st.)	M6x20 – (4) M10x35 – (4)	Nakrętki (szt.) Nuts (pcs.) Гайки (шт.) Muttern (st.)	M6 – (4) M10 – (4)
Podkładki (szt.) Washers (pcs.) Шайбы (шт.) Unterlegscheiben(st.)	Ø6 – (4) – XL Ø6 – (4) – SPR Ø10 – (8) – XL Ø10 – (4) – SPR	 10 17 19	



1 h

Czas montażu
Fitting time
Время монтажа
Montagezeit

M6 - 7 Nm	M8 - 17 Nm	M10 - 33 Nm	M12 - 57 Nm
-----------	------------	-------------	-------------



W przypadku występowania plastikowej osłony podwozia należy podciąć ją w miejscu przykręcanych mocowań.
In the case of a plastic cover, it must be cut under the bolted attachments.

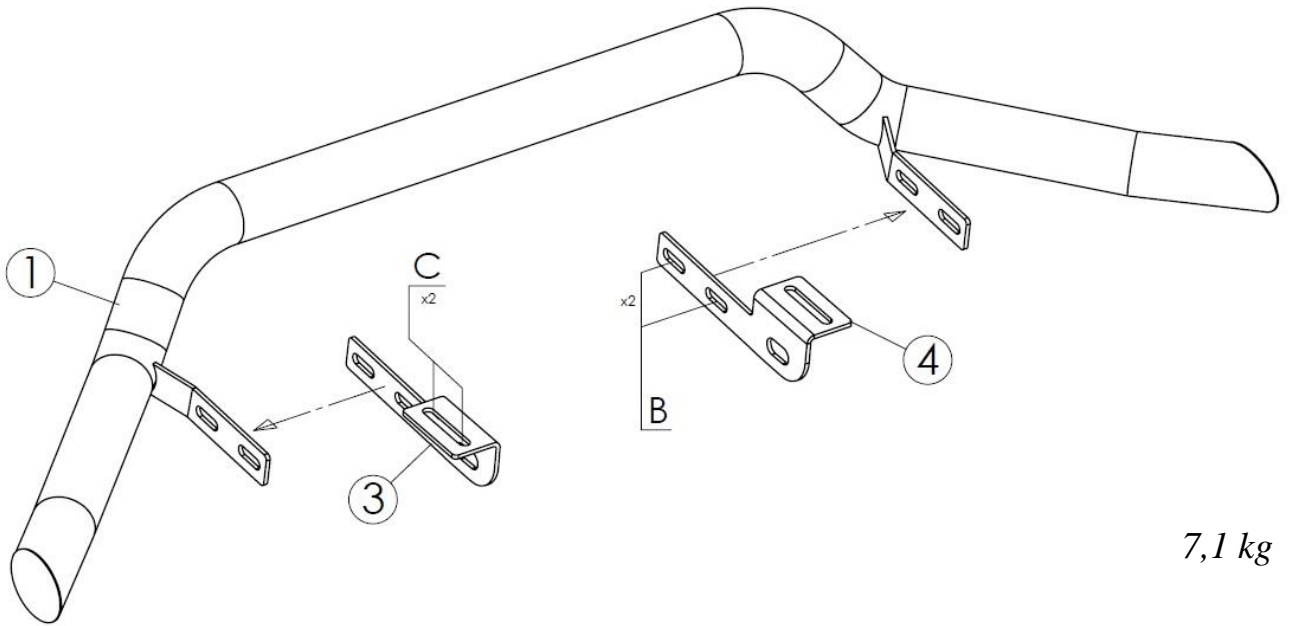
UWAGA: Folię usunąć dopiero po montażu!

ATTENTION: Foil remove after fitting!

ВНИМАНИЕ: Целлофан снять только после завершения монтажа!

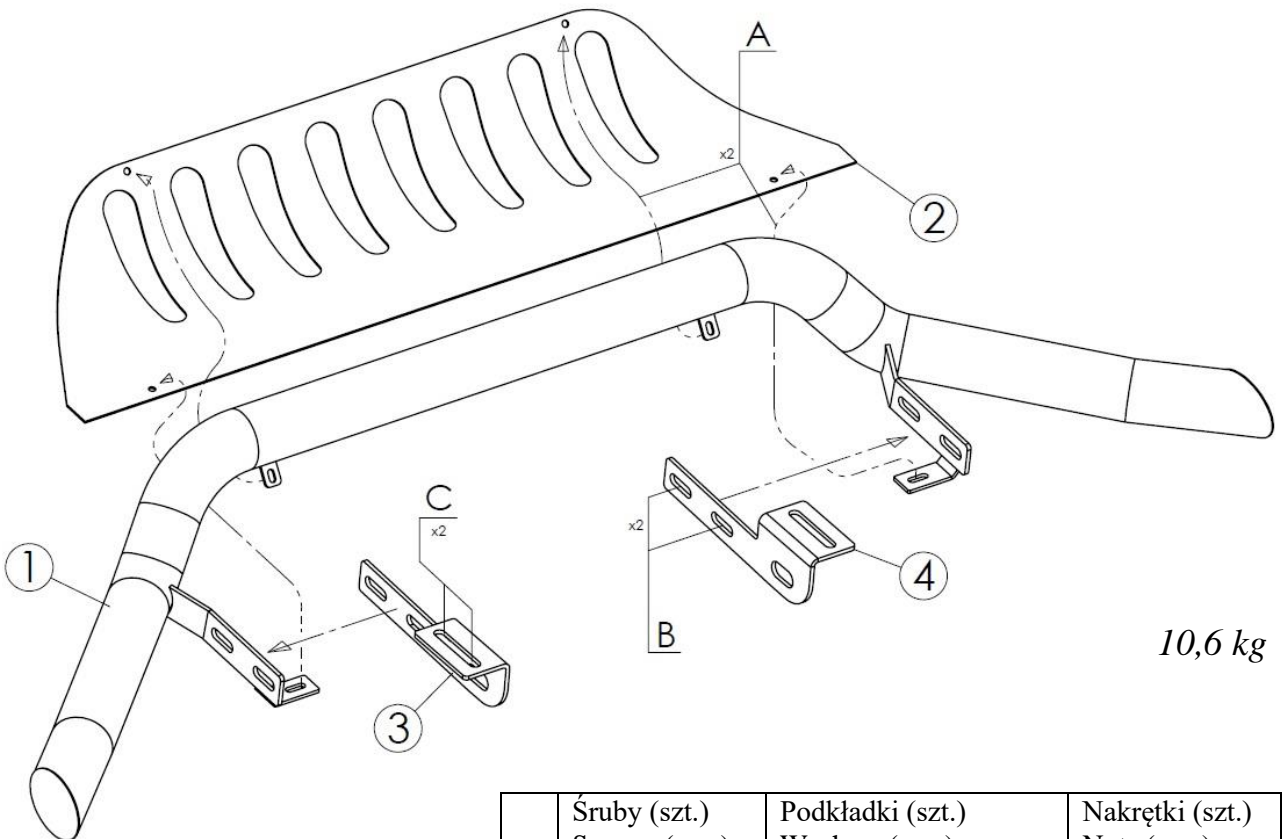
HINWEIS: Die Folie soll erst nach der Montage entfernt werden!

Montaż orurowania / Bullbar fitting / Монтаж защиты / Montage der Schwellerrohre
OT-L1870-05



7,1 kg

Montaż orurowania / Bullbar fitting / Монтаж защиты / Montage der Schwellerrohre
OT-L1870-08

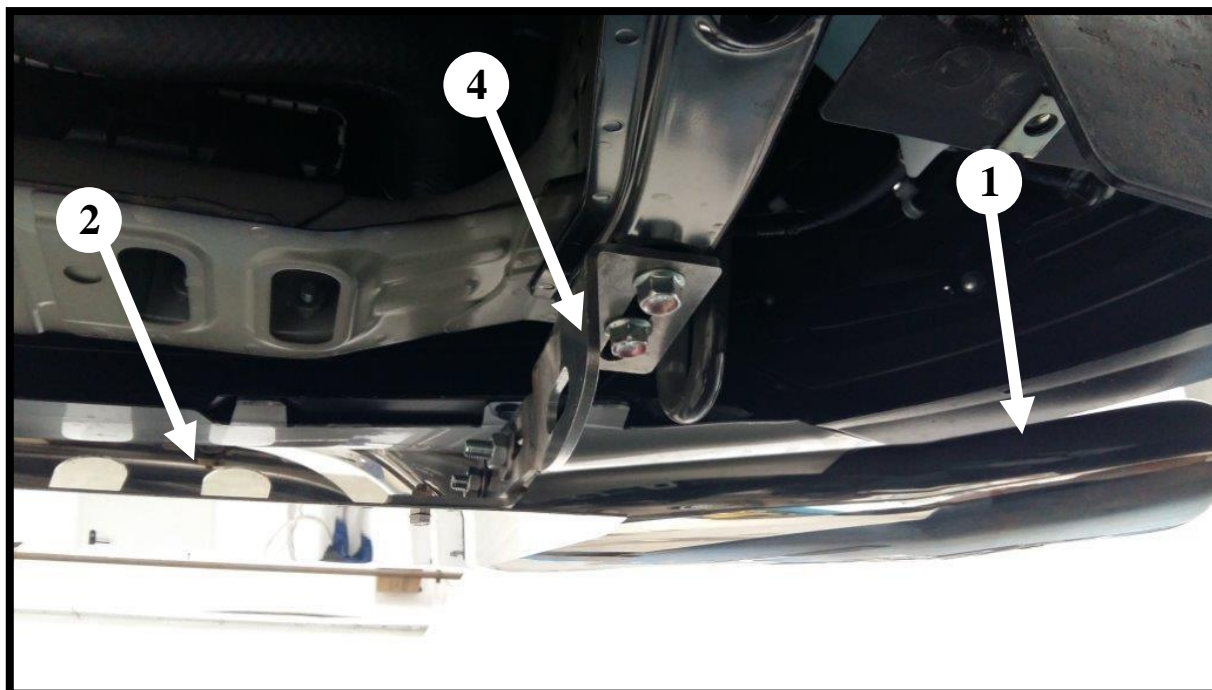
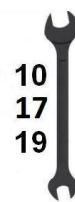


10,6 kg

	Śruby (szt.) Screws (pcs.) Болты (шт.) Schrauben (st.)	Podkładki (szt.) Washers (pcs.) Шайбы (шт.) Unterlegscheiben (st.)	Nakrętki (szt.) Nuts (pcs.) Гайки (шт.) Muttern (st.)
A	M6x20	Ø6-XL; Ø6-SPR	M6
B	M10x35	Ø10-XL(x2); Ø10-SPR	M10
C	M12	-----	-----

C – śruba oryginalna / original screw / болт штатный / Original Schraube

Prawa część orurowania /Right attachments / Правая часть защиты / Rechte Seite des Frontschutzbügels



*Lewa część orurowania / Left attachments / Левая часть защиты
/ Linke Seite des Frontschutzbügels*

