



## Ssang YONG MUSSO 2021-



### **INSTRUKCJA MONTAŻU**

(Oruowania przednie rozłożyste typu plug)

### **FITTING INSTRUCTION**

(Extensive front bullbar)

### **Инструкция монтажа**

(кенгурин широкий )

### **MONTAGEANLEITUNG**

(Frontschutzbügel)

## MUSSO-R2170-S



Oruowania z homologacją „e”

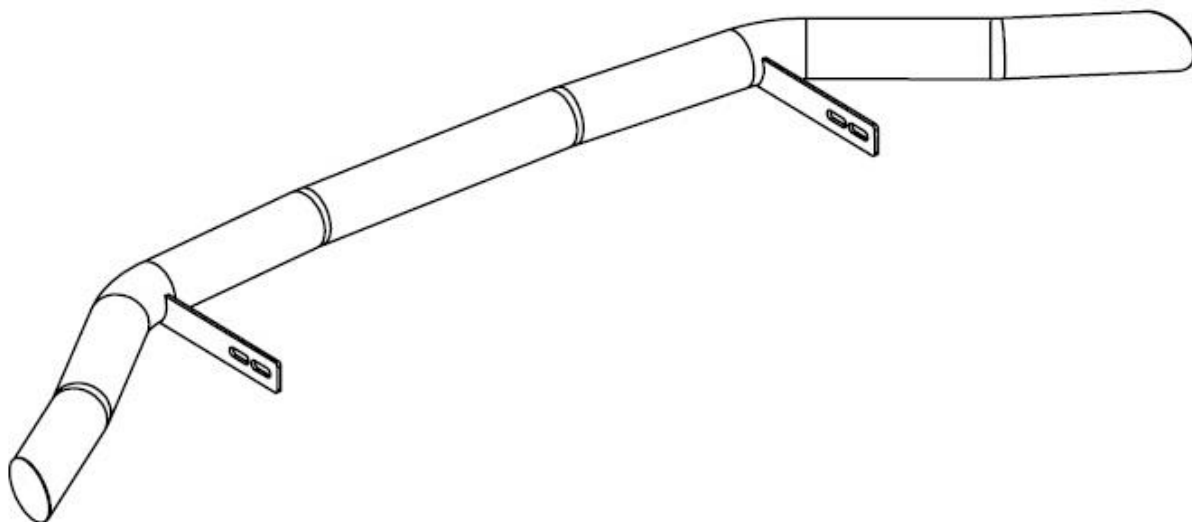
Bullbar with homologation „e”

Тюнинг с омологацией „e”

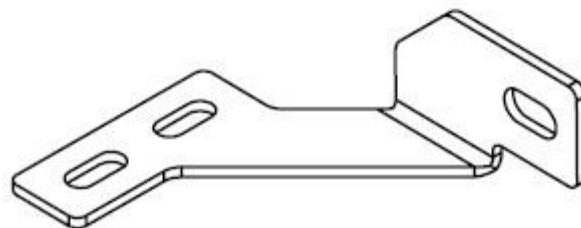
Frontschutzbügel mit „e“- Prüfzeichen

**Wykaz elementów oruowania:**  
**Specification of full assembly:**  
**Список элементов тюнинга:**  
**Liste der Elemente:**

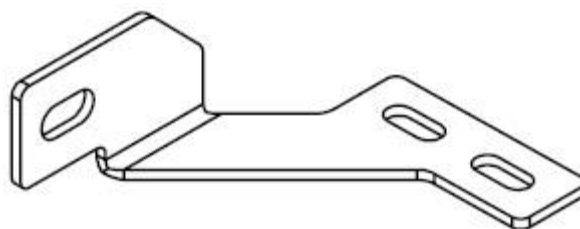
**1. Rura przednia (szt. 1) / Bullbar (1 pc.) / Передняя дуга (шт.1) / Frontbügel (st.1)**



**2. Zamocowanie dolne lewe I (szt. 1)**  
 Lower left attachment I (1 pc.)  
 Крепление нижнее левое I (шт.1)  
 Montage unten links I (st.1)



**3. Zamocowanie dolne prawe I (szt. 1)**  
 Lower right attachment I (1 pc.)  
 Крепление нижнее правое I (шт.1)  
 Montage unten rechts I (st.1)

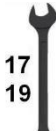


**4. Zamocowanie dolne II (szt. 2)**  
 Lower attachment II (2 pcs.)  
 Крепление нижнее II (шт.2)  
 Montage unten II (st.2)

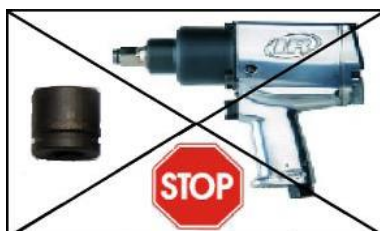


**Wykaz elementów łącznych / Connecting components:**  
**Список соединительных элементов / Die Auflistung der Elemente:**

**MUSSO-R2170-S**

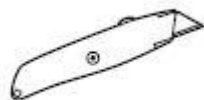
Śruby (szt.) Screws (pcs.) Болты (шт.) Schrauben (st.)	M10x35 – (4) M12x35 – (2)	Nakrętki (szt.) Nuts (pcs.) Гайки (шт.) Muttern (st.)	M10 – (4) M12 – (2)
Podkładki (szt.) Washers (pcs.) Шайбы (шт.) Unterlegscheiben(st.)	Ø10 – (8) – XL Ø10 – (4) – SPR Ø12 – (4) – XL Ø12 – (2) – SPR		

<b>M6 - 7 Nm</b>	<b>M8 - 17 Nm</b>	<b>M10 - 33 Nm</b>	<b>M12 - 57 Nm</b>
------------------	-------------------	--------------------	--------------------



**1 h**

Czas montażu  
Fitting time  
Время монтажа  
Montagezeit



Gdy podczas montażu powstają kolizje względem mocowań montażowych danego asortymentu, należy dostosować plastiki i osłony względem wytycznych w instrukcji.

*When a collision arises in the assembly area relative to the assembly fasteners of a given range, plastics must be adapted and covers against the guidelines in the instructions.*

**W przypadku stykania się elementów montażowych z zewnętrzną powłoką lakierniczą należy:**

- sprawdzić rodzaj wersji i model samochodu przypisanego do danej instrukcji
- należy sprawdzić prawidłowość elementów względem instrukcji
- po uwzględnieniu powyższych, jak występują problemy skontaktować się bezpośrednio z producentem

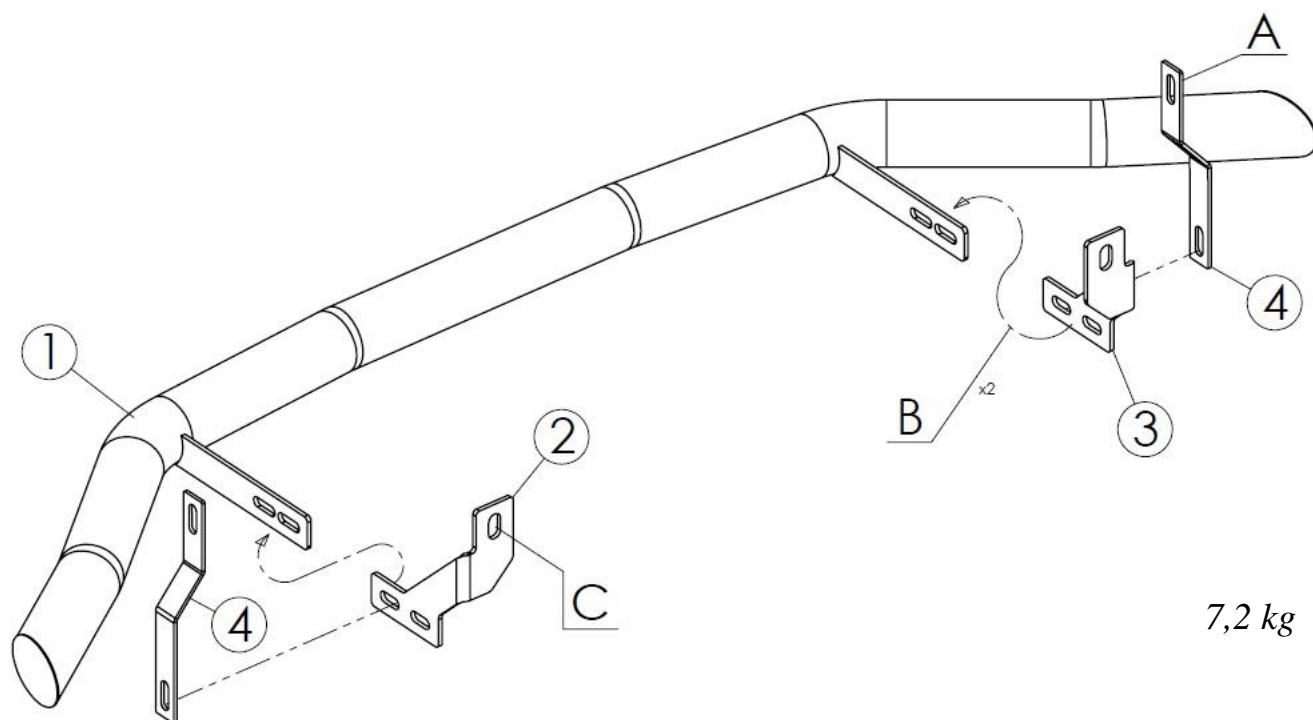
**UWAGA: Folię usunąć dopiero po montażu!**

**ATTENTION: Foil remove after fitting!**

**ВНИМАНИЕ: Целлофан снять только после завершения монтажа!**

**HINWEIS: Die Folie soll erst nach der Montage entfernt werden!**

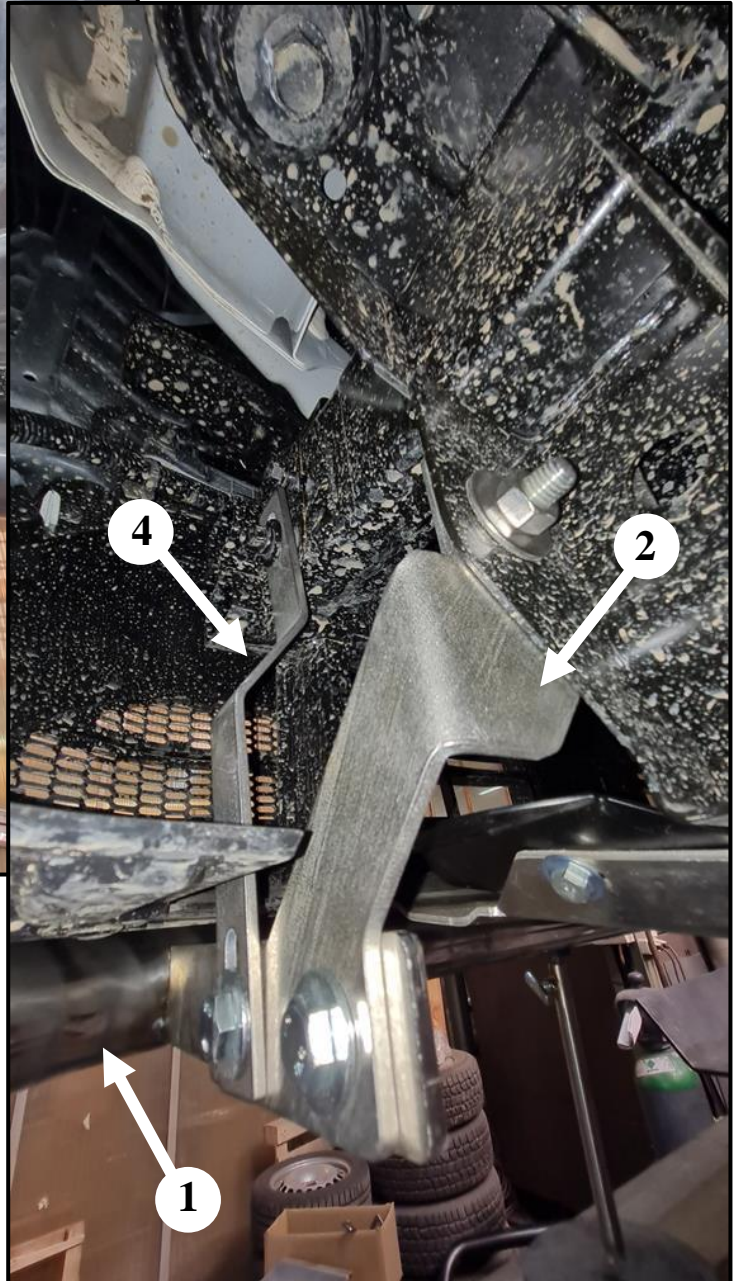
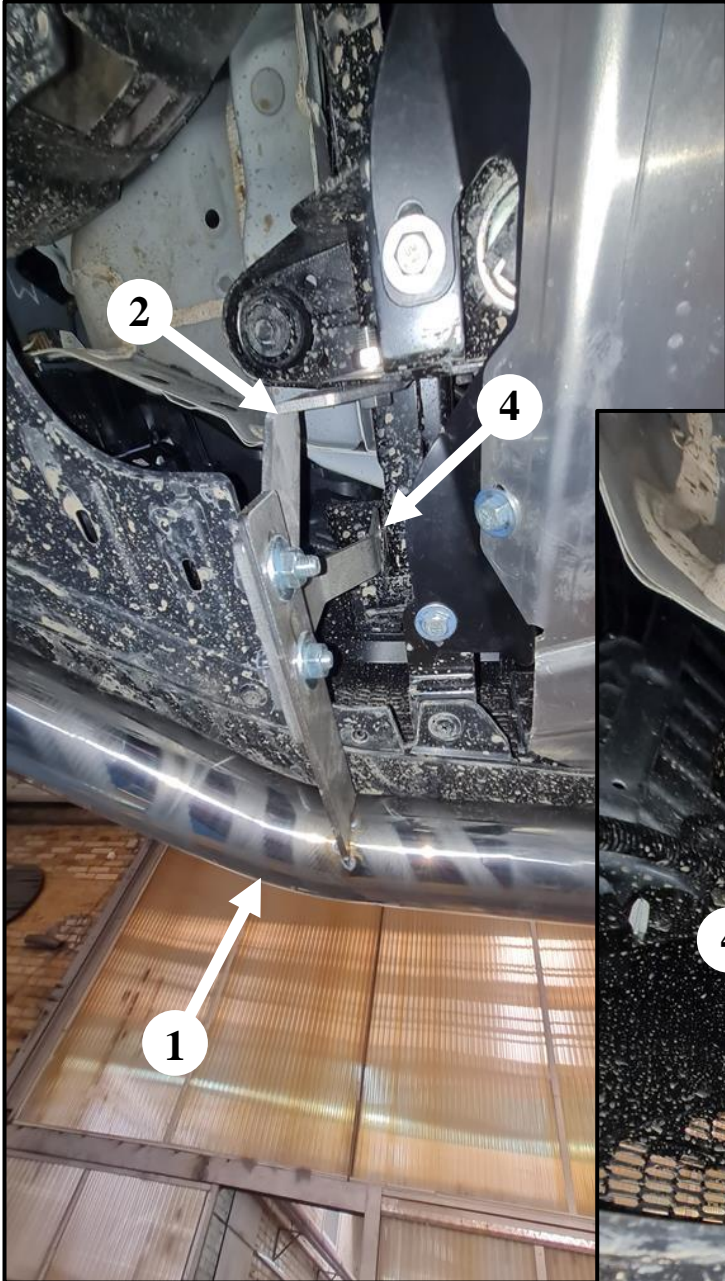
**Montaż orurowania / Bullbar fitting / Монтаж защиты / Montage der Schwellerrohre  
MUSO-R2170-S**



	Śruby (szt.) Screws (pcs.) Болты (шт.) Schrauben (st.)	Podkładki (szt.) Washers (pcs.) Шайбы (шт.) Unterlegscheiben (st.)	Nakrętki (szt.) Nuts (pcs.) Гайки (шт.) Muttern (st.)
<b>A</b>	<i>M10 (oryginalna / original)</i>	.....	.....
<b>B</b>	<i>M10x35</i>	<i>Ø10-XL(x2) / Ø10-SPR</i>	<i>M10</i>
<b>C</b>	<i>M12x35</i>	<i>Ø12-XL(x2) / Ø12-SPR</i>	<i>M12</i>

*A – śruba oryginalna / original screw / болт штатный / Original Schraube*

*Lewa dolna część orurowania / Left, lower attachments / Левая, нижняя часть защиты / Linke, untere Seite des Frontschutzbügels*



*Prawa dolna część orurowania / Lower right attachments / Правая, нижняя часть защиты / Rechte, untere Seite des Frontschutzbügels*

