



STEELER

SOKÓŁKA

www.steeler.pl

MITSUBISHI L200



INSTRUKCJA MONTAŻU

(Orurowania przednie rozłożyste)

FITTING INSTRUCTION

(Extensive front bullbar)

Инструкция монтажа

(кенгурин широкий)

MONTAGEANLEITUNG

(Frontschutzbügel)

L200-R1570-05

L200-R1570-07

L200-R1570-08



Orurowania z homologacją „e”

Bullbar with homologation „e”

Тюнинг с омологацией „e”

Frontschutzbügel mit „e“- Prüfzeichen

Wykaz elementów orurowania:

Specification of full assembly:

Список элементов тюнинга:

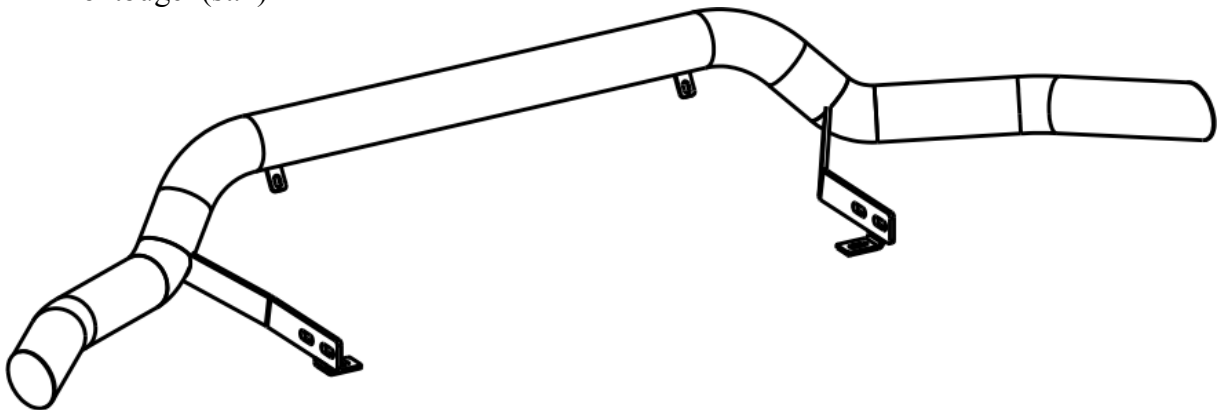
Liste der Elemente:

1. Rura przednia (szt. 1)

Bullbar (1 pc.)

Передняя дуга (шт.1)

Frontbügel (st.1)

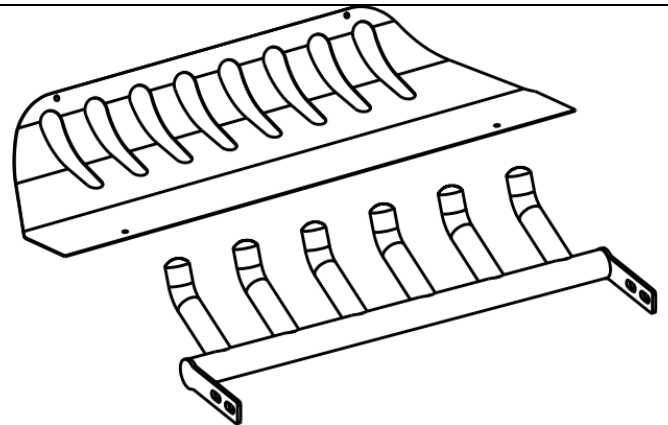


2. Blacha dolna / grill (szt. 1)

Lower metal plate / Grate (1 pc.)

Защита картера / гриль (шт.1)

Unterfahrschutz (st.1)

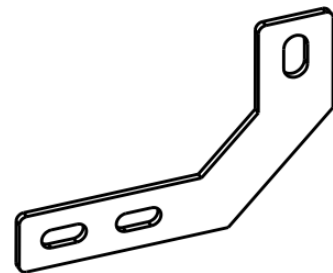


3. Zamocowanie dolne I (szt. 2)

Lower attachment I (2 pcs.)

Крепление нижнее I (шт.2)

Montage unten I (st.2)

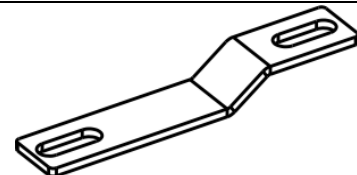


4. Zamocowanie dolne II (szt. 2)

Lower attachment II (2 pcs.)

Крепление нижнее II (шт.2)

Montage unten II (st.2)



5. Dystans (szt.2)

Distance (2 pcs.)

Расстояние (шт.2)

Distanzring (st.2)




Wykaz elementów łącznych:

Connecting components:


Список соединительных элементов:

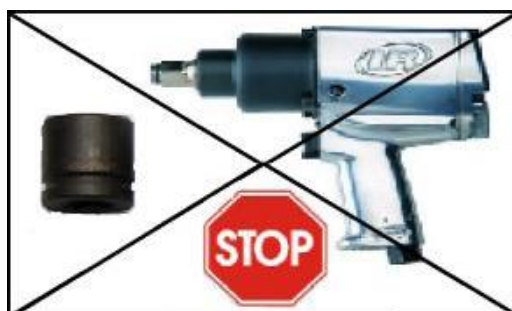
Die Auflistung der Elemente:

L200-R1570-05 / L200-R1570-07

| | | | |
|--|---|--|------------------------|
| Śruby (szt.) Screws (pcs.) Болты (шт.) Schrauben (st.) | M10x35 – (4) M10x100 – (2) M12x35 – (2) | Nakrętki (szt.) Nuts (pcs.) Гайки (шт.) Muttern (st.) | M10 – (6) M12 – (2) |
| Podkładki (szt.) Washers (pcs.) Шайбы (шт.) Unterlegscheiben(st.) | Ø 11 – (12) – XL Ø 13 – (2) – XL Ø 13 – (2) |  17 19 | |

L200-R1570-08

| | | | |
|--|---|--|------------------------------------|
| Śruby (szt.) Screws (pcs.) Болты (шт.) Schrauben (st.) | M6x16 – (4) M10x35 – (4) M10x100 – (2) M12x35 – (2) | Nakrętki (szt.) Nuts (pcs.) Гайки (шт.) Muttern (st.) | M6 – (4) M10 – (6) M12 – (2) |
| Podkładki (szt.) Washers (pcs.) Шайбы (шт.) Unterlegscheiben(st.) | Ø 6,5 – (4) – XL Ø 11 – (12) – XL Ø 13 – (2) – XL Ø 13 – (2) |  10 17 19 | |



1 h

Czas montażu
Fitting time
Время монтажа
Montagezeit

M6 - 7 Nm M8 - 17 Nm M10 - 33 Nm M12 - 57 Nm

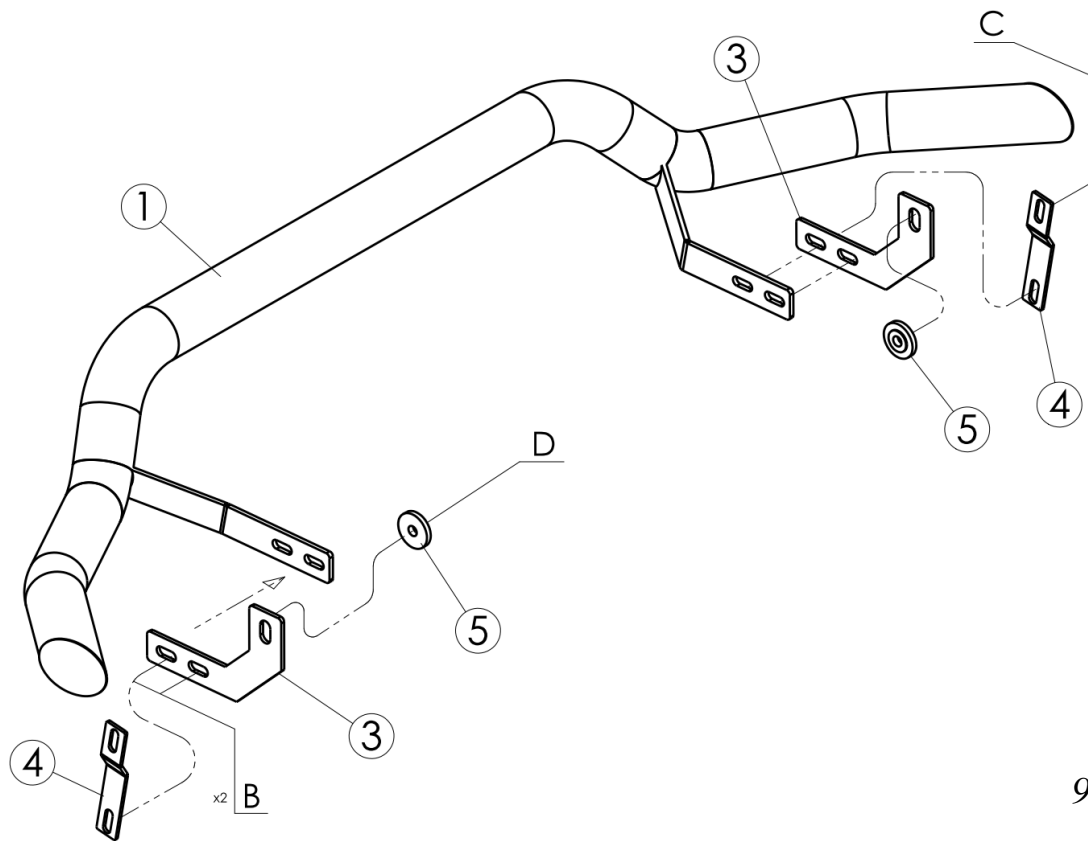
UWAGA: Folię usunąć dopiero po montażu!

ATTENTION: Foil remove after fitting!

ВНИМАНИЕ: Целлофан снять только после завершения монтажа!

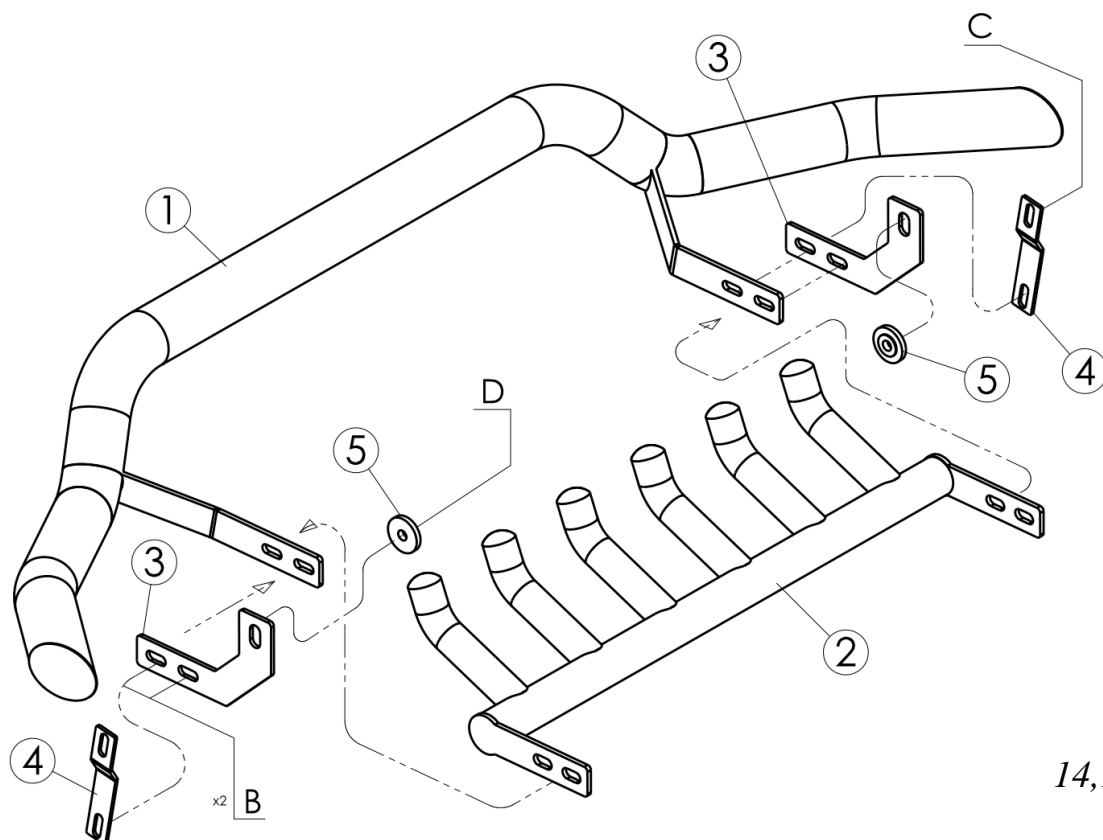
HINWEIS: Die Folie soll erst nach der Montage entfernt werden!

Montaż orurowania / Bullbar fitting / Монтаж защиты / Montage der Schwellerrohre
L200-R1570-05



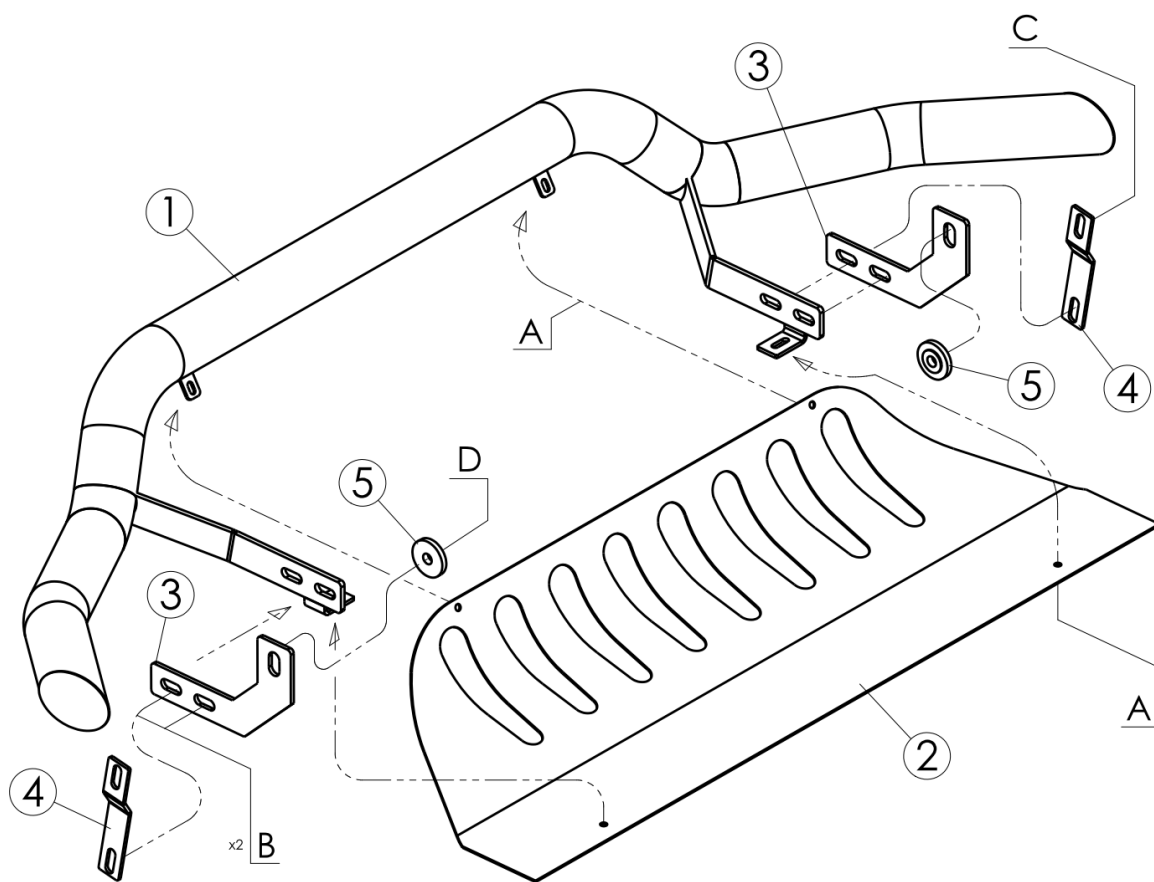
9,5 kg

Montaż orurowania / Bullbar fitting / Монтаж защиты / Montage der Schwellerrohre
L200-R1570-07



14,1 kg

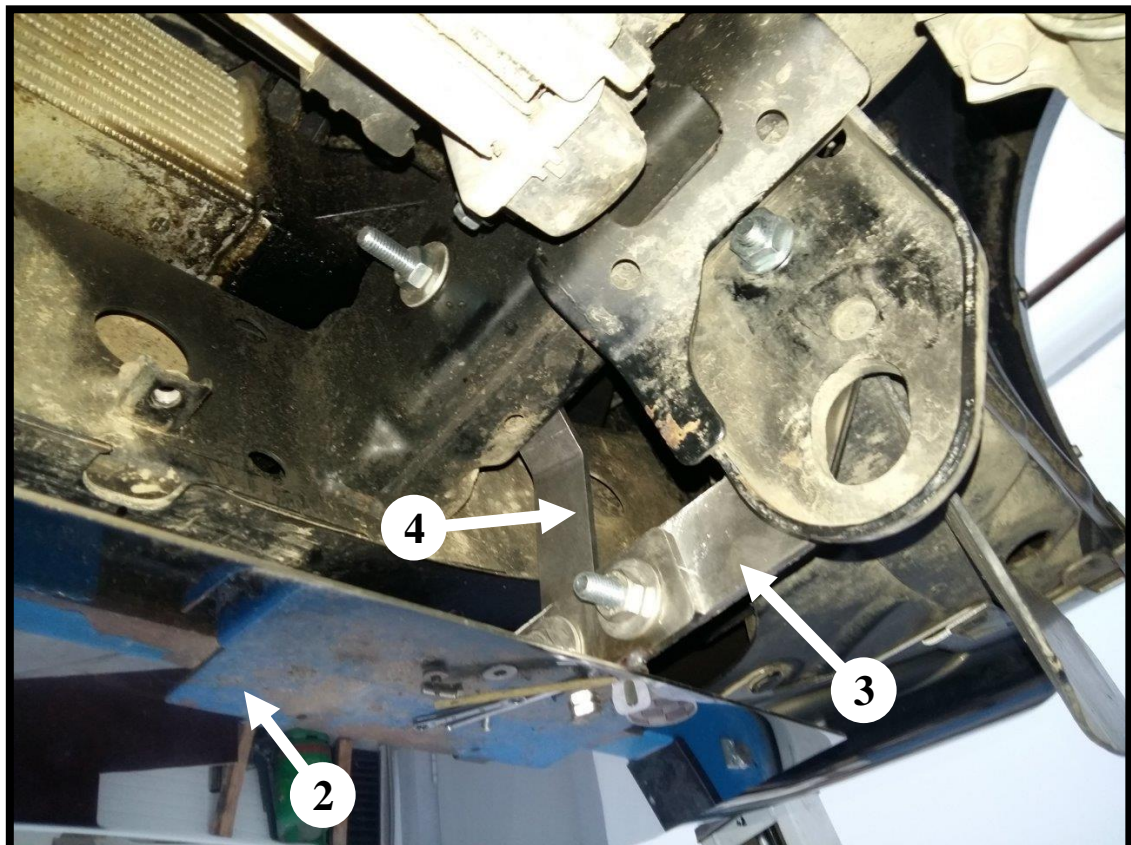
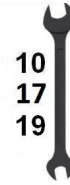
Montaż orurowania / Bullbar fitting / Монтаж защиты / Montage der Schwellerrohre
L200-R1570-08



14,2 kg

| | Śruby (szt.) Screws (pcs.) Болты (шт.) Schrauben (st.) | Podkładki (szt.) Washers (pcs.) Шайбы (шт.) Unterlegscheiben (st.) | Nakrętki (szt.) Nuts (pcs.) Гайки (шт.) Muttern (st.) |
|----------|---|---|--|
| A | M6x16 | Ø6,5-XL | M6 |
| B | M10x35 | Ø11-XL(x2) | M10 |
| C | M10x100 | Ø11-XL(x2) | M10 |
| D | M12x35 | Ø13-XL Ø13 | M12 |

Prawa część orurowania / Right attachments / Правая часть зашиты / Rechte Seite des Frontschutzbügels



*Lewa część orurowania / Left attachments / Левая часть защиты
/Linke Seite des Frontschutzbügels*

