

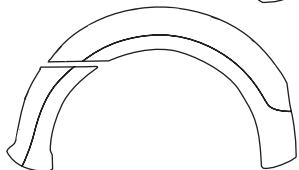
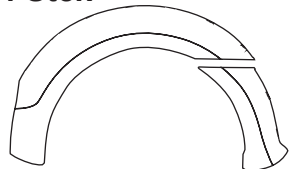
# Montageanleitung Ford Ranger Kotflügelverbreiterung Raptor (Art. Nr. KTRG15SPR002-RG15 KTRG15SPR002EXT-RG15)



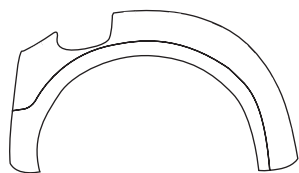
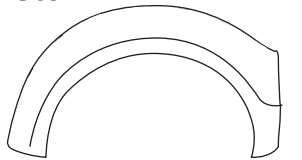
DoKa ab 08/2015-2018 Extra Cab/Single Cab ab 08/2015-2018

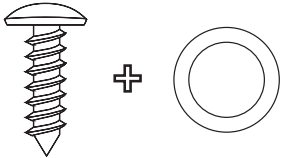


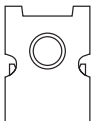




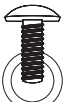

## Einzelteile

(Nr. 01, Nr. 02 )  
Verbreiterung vorn  
4 Stck

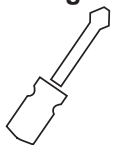


(Nr. 03, Nr. 04 )  
Verbreiterung hinten  
2 Stck.

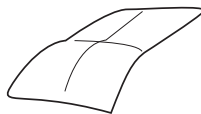


Nr 01	Nr 02	Nr 03
 Schrauben u. Unterlegscheiben 10 Sets	 Schrauben u. Unterlegscheiben 10 Sets	 Schrauben u. Unterlegscheiben 14 Sets
 Klemme, klein 8 Stck.	 Klemme, klein 10 Stck.	 Klemme, klein 14 Stck.
	 Klemme, groß 2 Stck.	 Putztuch mit Reinigungsmittel 2x
	 Schrauben u. Unterlegscheiben 2 Sets	 Primer 2x

### Benötigte Hilfsmittel



Schraubendreher

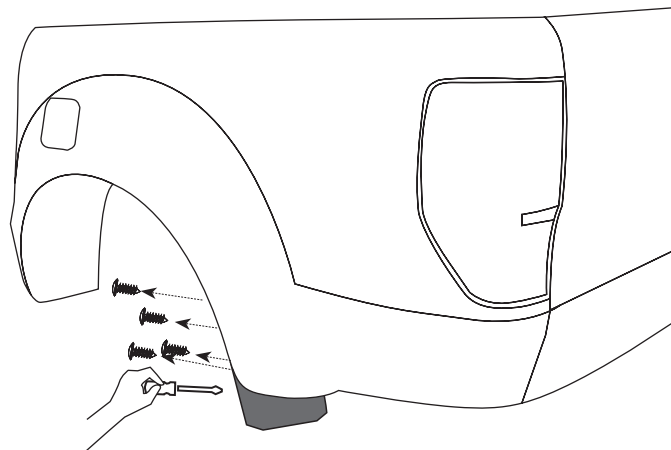
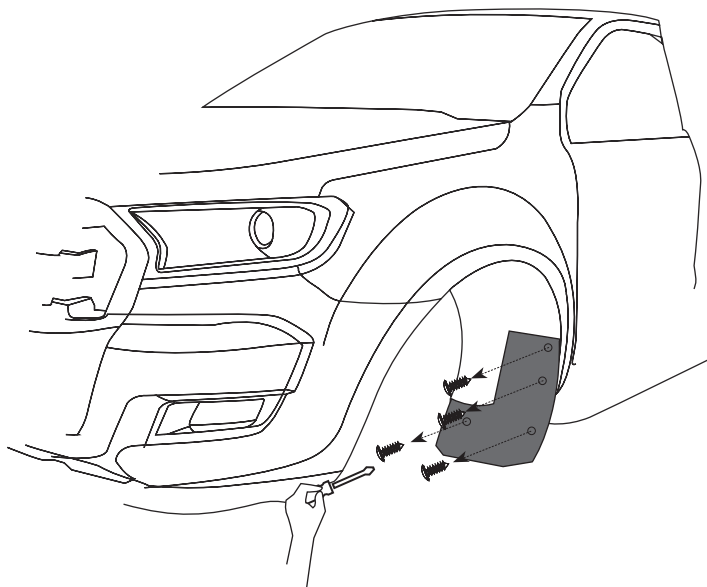


Reinigungstuch

## Montage

**Wichtiger Hinweis: Für eine gute Klebeverbindung muss die Oberflächentemperatur mindestens +18 Grad betragen. Wenn nötig müssen die Oberflächen mit einem Fön/Strahler erwärmt werden.**

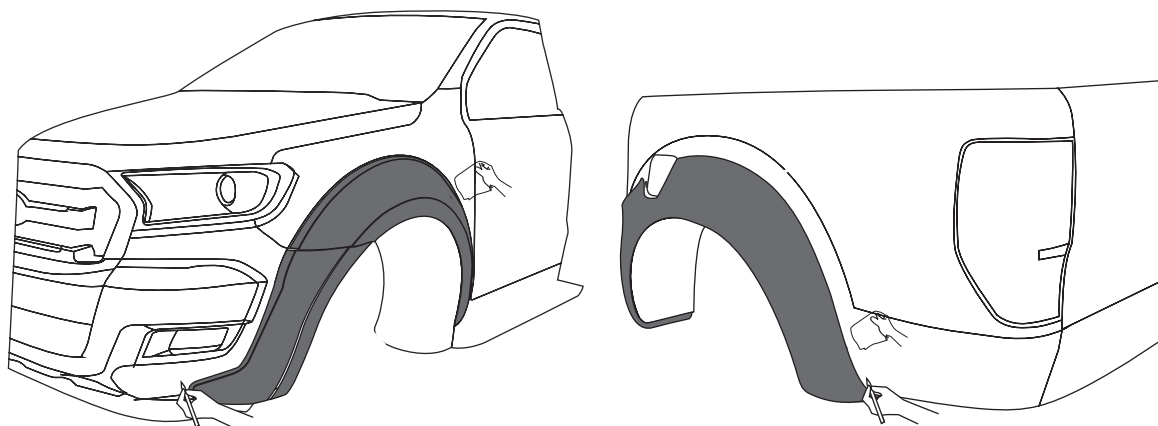
1. Schrauben Sie die Schmutzfänger ab und reinigen Sie die Oberfläche sorgfältig. Warten Sie bis die Oberflächen vollständig abgetrocknet sind.



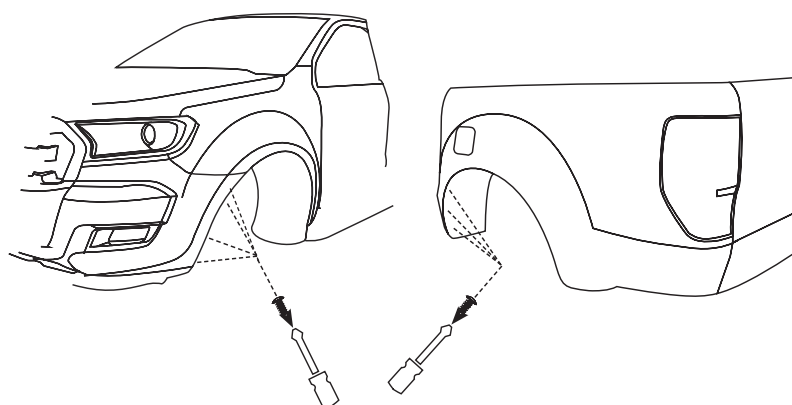
# Montageanleitung Kotflügelverbreiterung Ford Ranger

2. Positionieren Sie die Kotflügel korrekt und markieren Sie die Ränder.

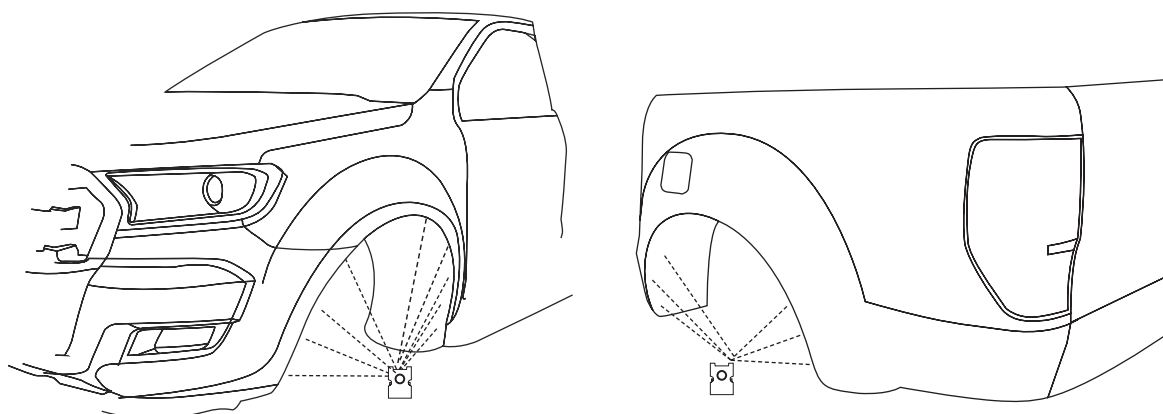
3. Tragen Sie nun den beiliegenden Primer entlang der Klebebandposition auf. Damit wird die Klebefestigkeit erhöht.



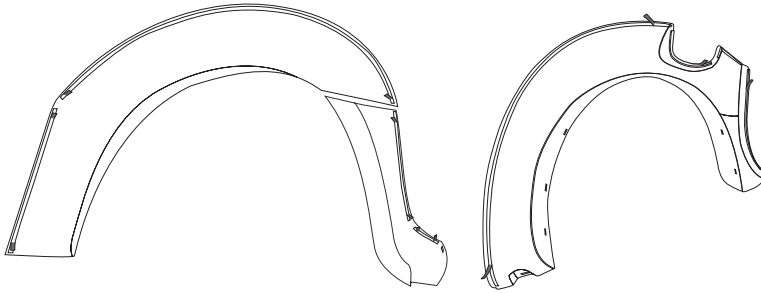
4. Entfernen Sie die verbliebenen Schrauben an den markierten Positionen



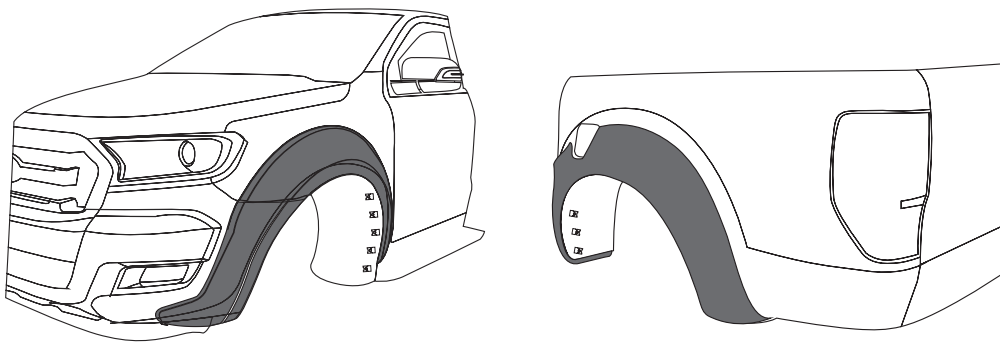
5. Drücken Sie nun die Kotflügel-Verkleidung vom Kotflügel und schieben Sie die Klemmen von innen über den Kotflügelrand, so dass die Bohrungen bündig sind. Achten Sie darauf, dass die Klemmen den Korrosionsschutz nicht beschädigen.



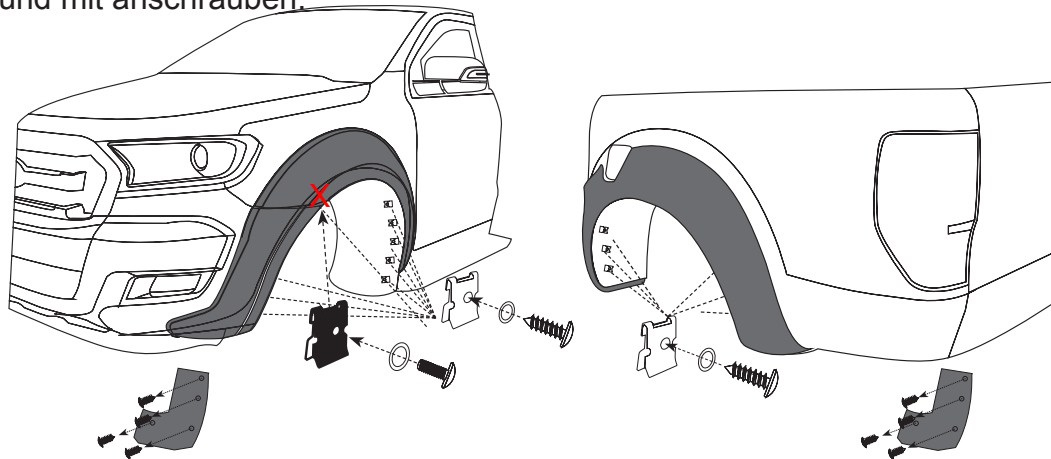
6. Entfernen Sie jeweils an den Klebebandenden die Schutzfolie 5 bis 7 cm



7. Positionieren Sie die Kotflügel korrekt und drücken Sie die Teile leicht an. Überprüfen Sie die korrekte Position und das der Keder Gummi gut sitzt



8. Befestigen Sie nun den Kotflügel indem Sie die beiliegenden Schrauben in den Löchern einsetzen und leicht anschrauben. Setzen Sie auch die mit X markierte Klemme ein. Gegebenenfalls Schmutzfänger unter der Kotflügel-Verbreiterung aufsetzen und mit anschrauben.



9. Positionieren Sie die Kotflügel korrekt und drücken Sie die Teile leicht an. Überprüfen Sie die korrekte Position und ob der Keder Gummi gut sitzt und ziehen Sie dann das restliche Schutzfolie ab. Schrauben Sie nun alle Schrauben fest.

**Wichtig: Drücken Sie nun das Teil abschließend fest an.**

10. Wiederholen Sie die Schritte 1-9 für jeden Radlauf

**Wichtiger Hinweis: In den ersten 24 Stunden nach der Installation nicht in eine Waschstraße fahren.**