

Montageanleitung Ford Ranger Kotflügelverbreiterung Elegance Sport (Art. Nr.KTRG1509S-RG15)

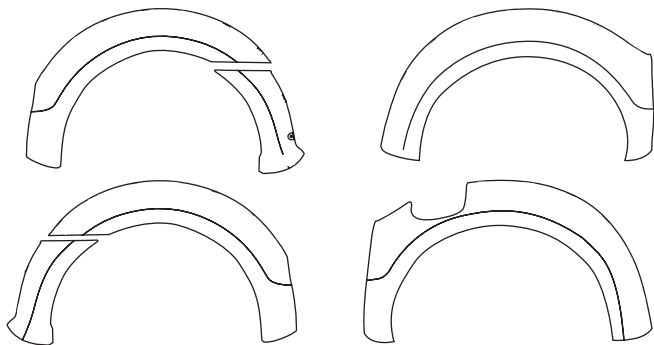


DoKa 08/2015 bis 2018, Extra Cab/Single Cab 08/2015 bis 2018

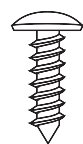
Einzelteile

Verbreiterung vorn
4 Stck

Verbreiterung hinten
2 Stck.



Benötigte Hilfsmittel



Schrauben mit
Unterlegscheiben
36 Stck



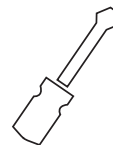
Putztuch und
Spiritus oder
Entfettungsmittel



Klemme,
36 Stck.



Optional:
Primer



Schrauben-
dreher

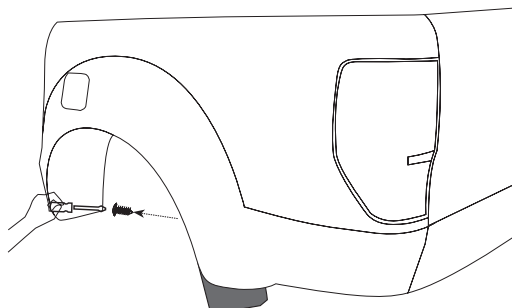
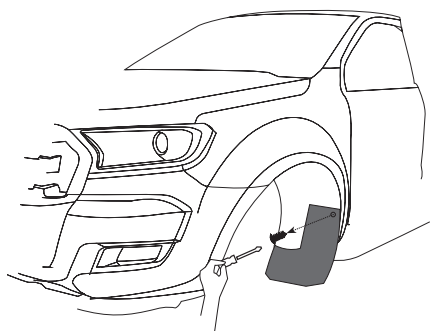


Reinigungs-
tuch

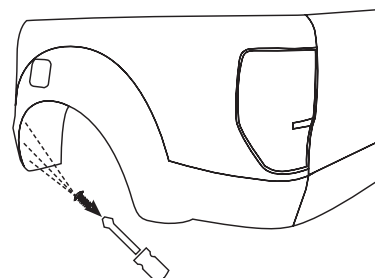
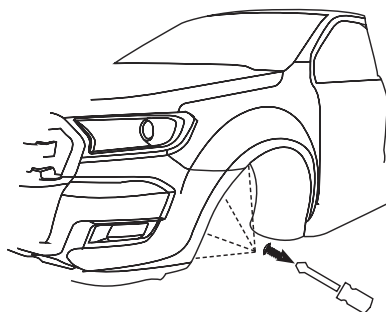
Montage

Wichtiger Hinweis: Für eine gute Klebeverbindung muss die Oberflächentemperatur mindestens +18 Grad betragen. Wenn nötig müssen die Oberflächen mit einem Fön/Strahler erwärmt werden.

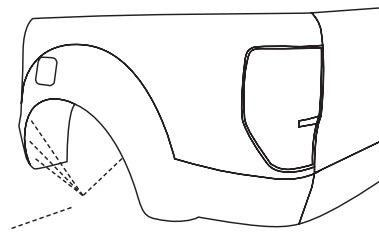
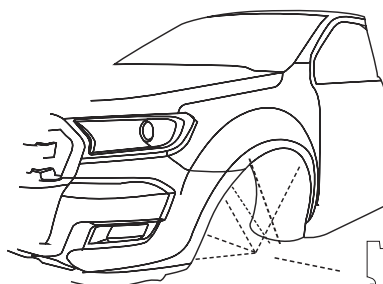
1. Entfernen Sie die Schrauben am Schmutzfänger an den gezeigten Positionen und reinigen Sie die Kotflügel-Oberfläche sorgfältig. Warten Sie bis die Oberflächen vollständig abgetrocknet sind.



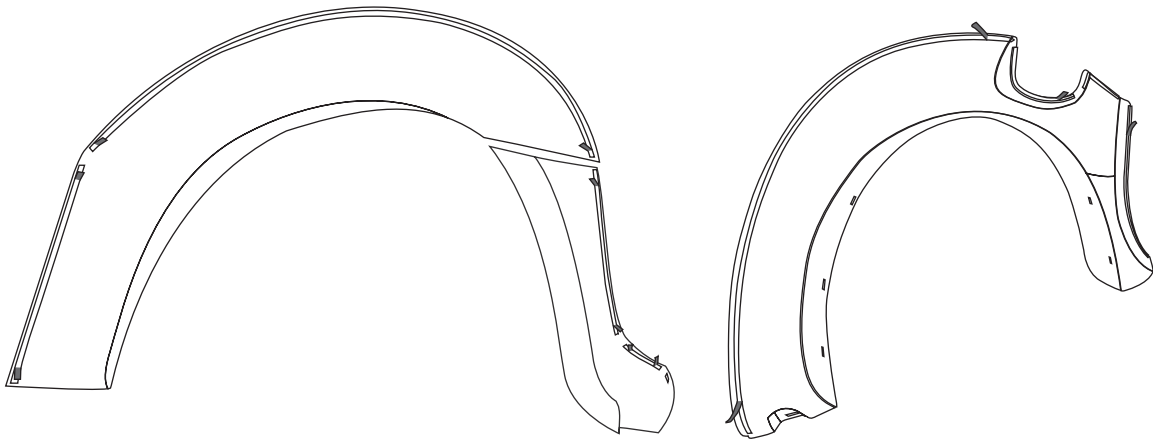
2. Entfernen Sie die verbliebenen Schrauben an den gezeigten Positionen



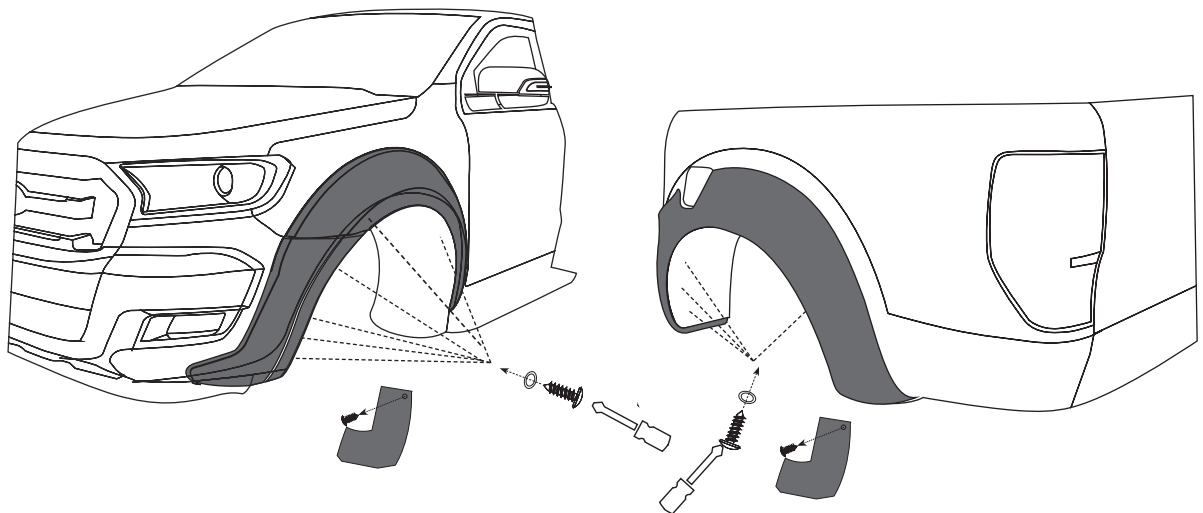
3. Drücken Sie nun die Kotflügel - verkleidung vom Kotflügel und schieben Sie die Klemmen von innen über den Kotflügelrand, so das die Bohrungen bündig sind. Achten Sie darauf das die Klemmen den Korrosionsschutz nicht beschädigen.



4. Entfernen Sie jeweils an den Klebebandenden die Schutzfolie 5 bis 7 cm



5. Positionieren Sie die Kotflügel korrekt und drücken Sie die Teile leicht an. Befestigen Sie nun den Kotflügel indem Sie die beiliegenden Schrauben und Unterlegscheiben in den Löchern einsetzen und fest anschrauben. Gegebenenfalls Schmutzfänger auf der Kotflügelverbreiterung aufsetzen und mit anschrauben.



6. Überprüfen Sie die korrekte Position und ziehen Sie dann die restliche Schutzfolie ab. Optional kann vor dem Abziehen der Schutzfolie mit einem Pinsel Primer entlang der Klebekante aufgetragen werden. Damit wird die Klebefestigkeit erhöht.

Wichtig: Drücken Sie nun die Teile abschließend fest an.

7. Wiederholen Sie die Schritte 1-6 für jeden Radlauf

Wichtiger Hinweis: In den ersten 24 Stunden nach der Installation nicht in eine Waschstraße fahren.