

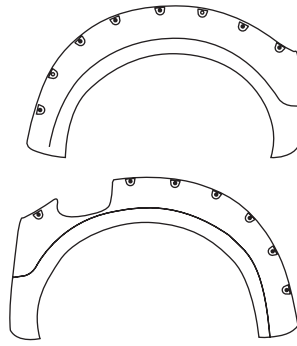
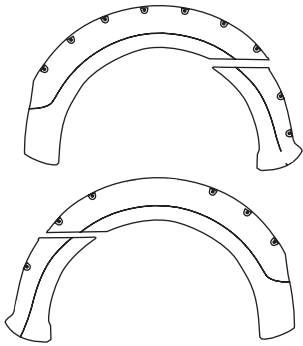
# Montageanleitung Ford Ranger Kotflügelverbreiterung K6 / K9 Offroad (Art. Nr. KR006R-RG15/ KT0115KR- RG15)



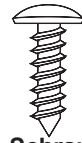
DoKa ab 08/2015-2018, Extra Cab/Single Cab ab 08/2015-2018  
**Einzelteile**

Verbreiterung vorn  
4 Stck

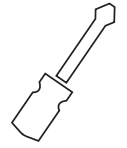
Verbreiterung hinten  
2 Stck.



## Benötigte Hilfsmittel



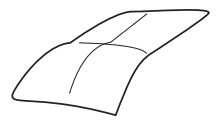
+



Schrauben u. Unterleg-  
scheiben 36 Sets

Klemme,  
36 Stck.

Schrauben-  
dreher



Putztuch und  
Spiritus oder  
Entfettungsmittel

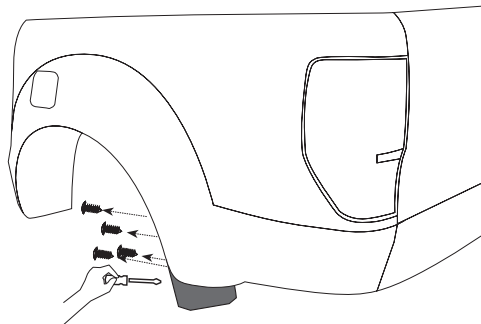
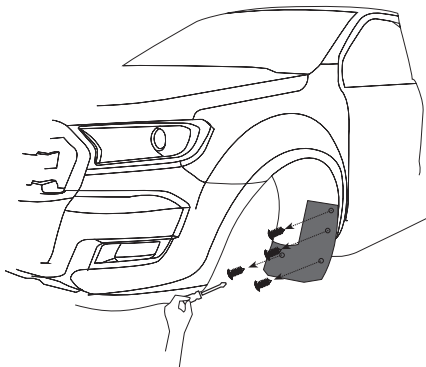
Optional:  
Primer

Reinigungs-  
tuch

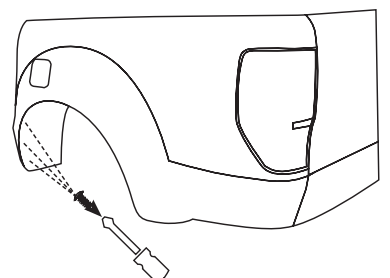
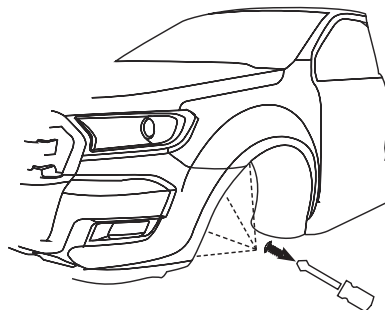
## Montage

**Wichtiger Hinweis: Für eine gute Klebeverbindung muss die Oberflächentemperatur mindestens +18 Grad betragen. Wenn nötig müssen die Oberflächen mit einem Fön/Strahler erwärmt werden.**

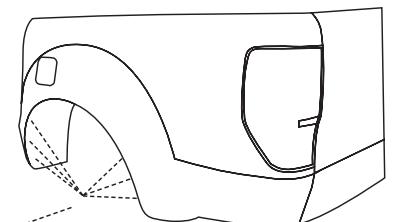
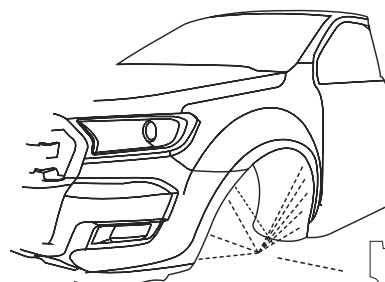
1. Entfernen Sie die Schrauben am Schmutzfänger an den gezeigten Positionen und reinigen Sie die Oberfläche sorgfältig. Warten Sie bis die Oberflächen vollständig abgetrocknet sind.



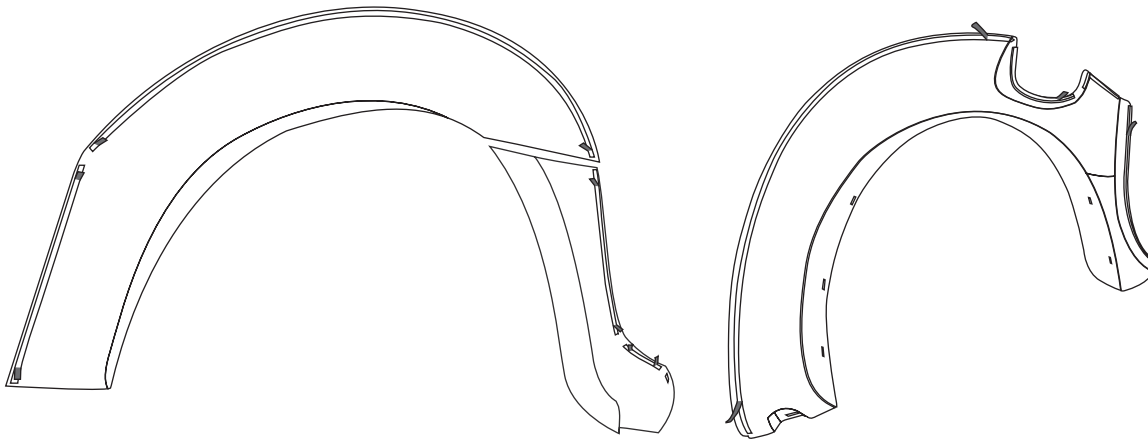
2. Entfernen Sie die verbliebenen Schrauben an den gezeigten Positionen



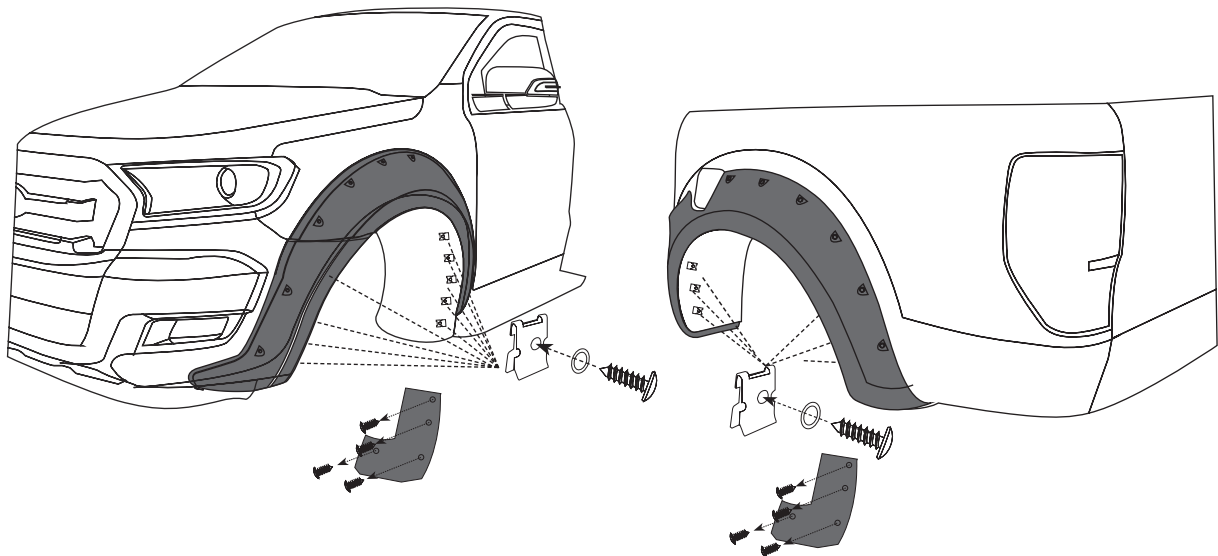
3. Drücken Sie nun die Kotflügel -  
verkleidung vom Kotflügel und schieben  
Sie die Klemmen von innen über den  
Kotflügelrand, so das die Bohrungen  
bündig sind. Achten Sie darauf das die  
Klemmen den Korrosionsschutz nicht  
beschädigen.



4. Entfernen Sie jeweils an den Klebebandenden die Schutzfolie 5 bis 7 cm



5. Positionieren Sie die Kotflügel korrekt und drücken Sie die Teile leicht an. Befestigen Sie nun den Kotflügel indem Sie die beiliegenden Schrauben und Unterlegscheiben in den Löchern einsetzen und fest anschrauben. Gegebenenfalls Schmutzfänger auf der Kotflügel-Verbreiterung aufsetzen und mit anschrauben.



6. Überprüfen Sie die korrekte Position und ziehen Sie dann die restliche Schutzfolie ab. Optional kann vor dem Abziehen der Schutzfolie mit einem Pinsel Primer entlang der Klebekante aufgetragen werden. Damit wird die Klebefestigkeit erhöht.

**Wichtig: Drücken Sie nun die Teile abschließend fest an.**

7. Wiederholen Sie die Schritte 1-6 für jeden Radlauf

**Wichtiger Hinweis: In den ersten 24 Stunden nach der Installation nicht in eine Waschstraße fahren.**