



STEELER

SOKÓŁKA

www.steeler.pl

SUZUKI JIMNY



INSTRUKCJA MONTAŻU

(Orurowania przednie rozłożyste)

FITTING INSTRUCTION

(Extensive front bullbar)

Инструкция монтажа

(кенгурин широкий)

MONTAGEANLEITUNG

(Frontschutzbügel)

JIMNY-R1276-03

JIMNY-R1276-04

JIMNY-R1276-06



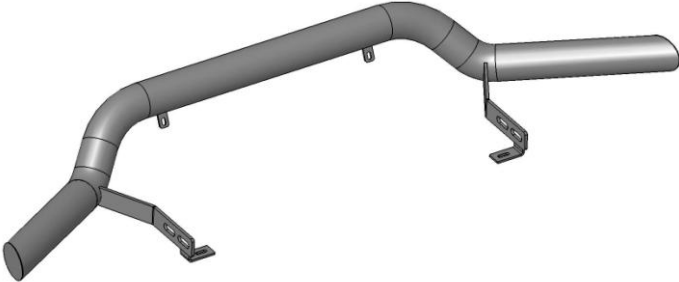
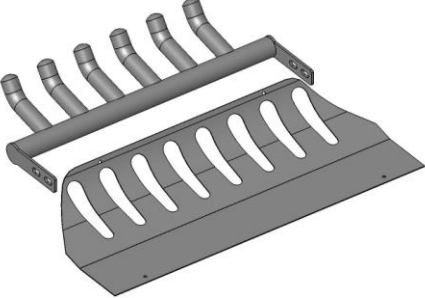




Orurowania z homologacją „e”

Bullbar with homologation „e”

Тюнинг с омологацией „e”

Frontschutzbügel mit „e“- Prüfzeichen

Wykaz elementów orurowania:
Specification of full assembly:
Список элементов тюнинга:
Liste der Elemente:

<p>1. Rura przednia (szt. 1) Bullbar (1 pc.) Передняя дуга (шт.1) Frontbügel (st.1)</p>	
<p>2. Blacha dolna / grill (szt. 1) Lower metal plate / Grate (1 pc.) Защита картера / гриль (шт.1) Unterfahrschutz (st.1)</p>	
<p>3. Zamocowanie lewe (szt. 1) Left attachment (1 pc.) Крепление левое (шт.1) Montage links (st.1)</p>	
<p>4. Zamocowanie prawe (szt. 1) Right attachment (1 pc.) Крепление правое (шт.1) Montage rechts (st.1)</p>	
<p>5. Podkładka (szt. 1) Washer (pc. 1) Шайбы (шт. 1) Unterlegscheiben(st. 1)</p>	
<p>6. Dystans (szt.2) Distance (2 pcs.) Ø40x2 L=12 Расстояние (шт.2) Distanzring (st.2)</p>	


Wykaz elementów łącznych:

Connecting components:


Список соединительных элементов:

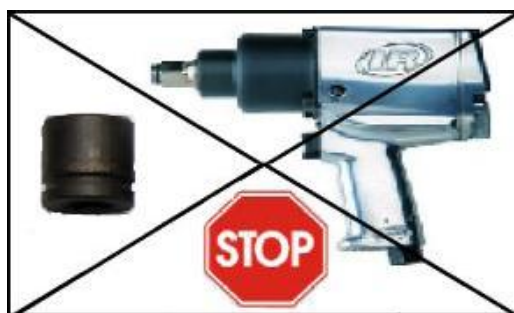
Die Auflistung der Elemente:

JIMNY-R1276-03 / JIMNY-R1276-06

Śruby (szt.) Screws (pcs.) Болты (шт.) Schrauben (st.)	M8x50 – (1) M10x35 – (4) M12x50 – (2)	Nakrętki (szt.) Nuts (pcs.) Гайки (шт.) Muttern (st.)	M8 – (1) M10 – (4) M12 – (1)
Podkładki (szt.) Washers (pcs.) Шайбы (шт.) Unterlegscheiben(st.)	Ø 8,5 – (2) - XL Ø 11 – (8) - XL Ø 13 – (3) - XL		

JIMNY-R1276-04

Śruby (szt.) Screws (pcs.) Болты (шт.) Schrauben (st.)	M6x16 – (4) M8x50 – (1) M10x35 – (4) M12x50 – (2)	Nakrętki (szt.) Nuts (pcs.) Гайки (шт.) Muttern (st.)	M6 – (4) M8 – (1) M10 – (4) M12 – (1)
Podkładki (szt.) Washers (pcs.) Шайбы (шт.) Unterlegscheiben(st.)	Ø 6,5 – (4) Ø 8,5 – (2) - XL Ø 11 – (8) - XL Ø 13 – (3) - XL		



1 h

Czas montażu
Fitting time
Время монтажа
Montagezeit

M6 - 11 Nm | M8 - 25 Nm | M10 - 50 Nm | M12 - 87 Nm

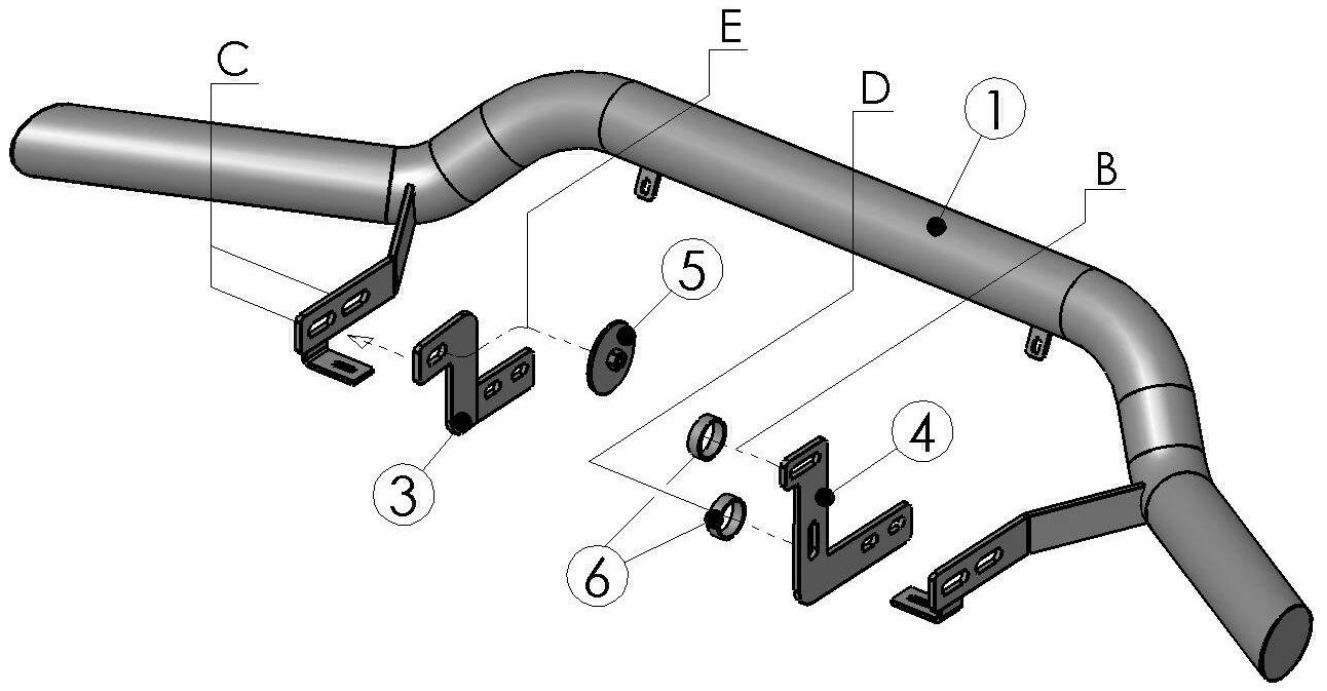
UWAGA: Folie usunąć dopiero po montażu!

ATTENTION: Foil remove after fitting!

ВНИМАНИЕ: Целлофан снять только после завершения монтажа!

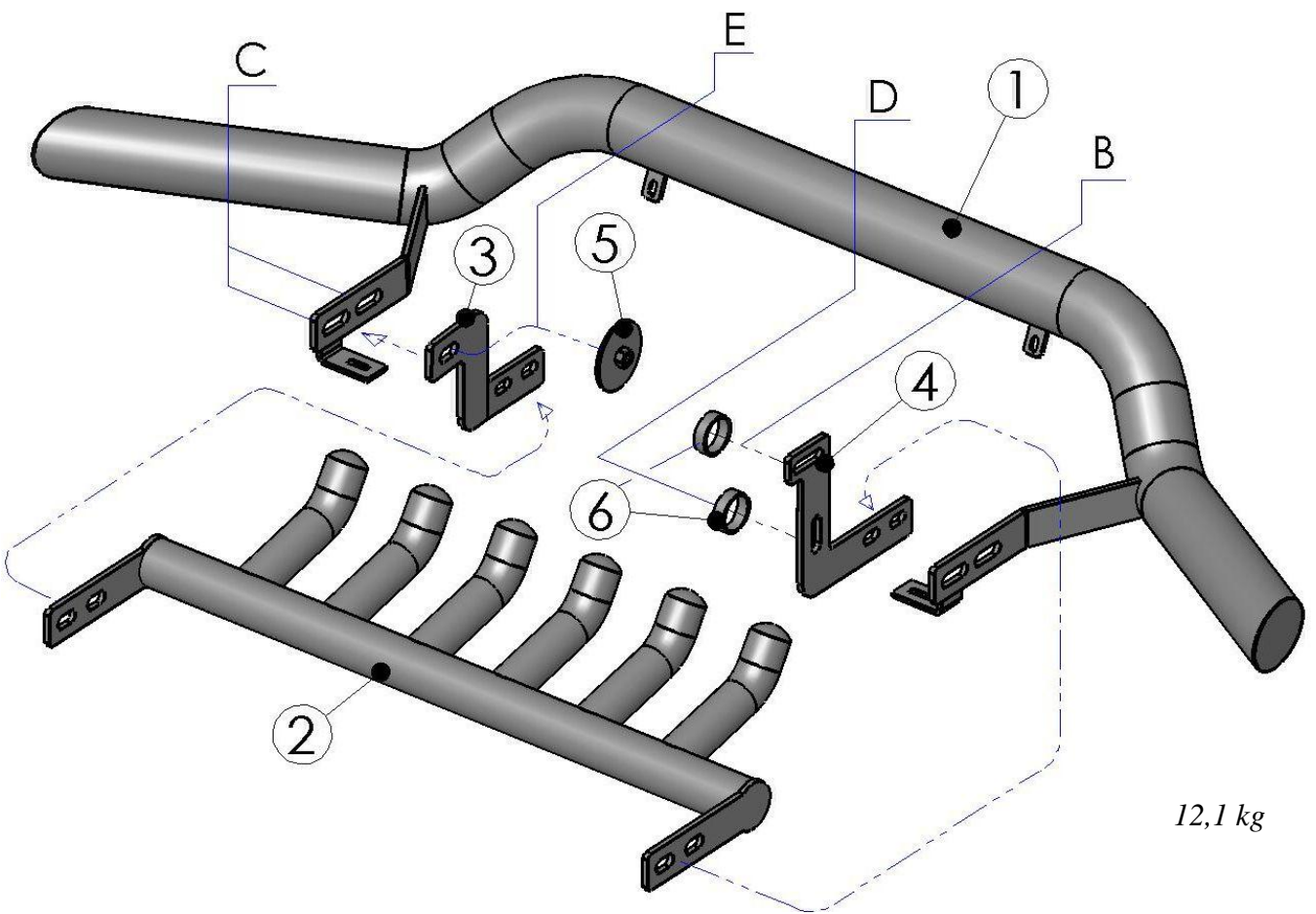
HINWEIS: Die Folie soll erst nach der Montage entfernt werden!

Montaż orurowania / Bullbar fitting / Монтаж защиты / Montage der Schwellerrohre
JIMNY-R1276-06



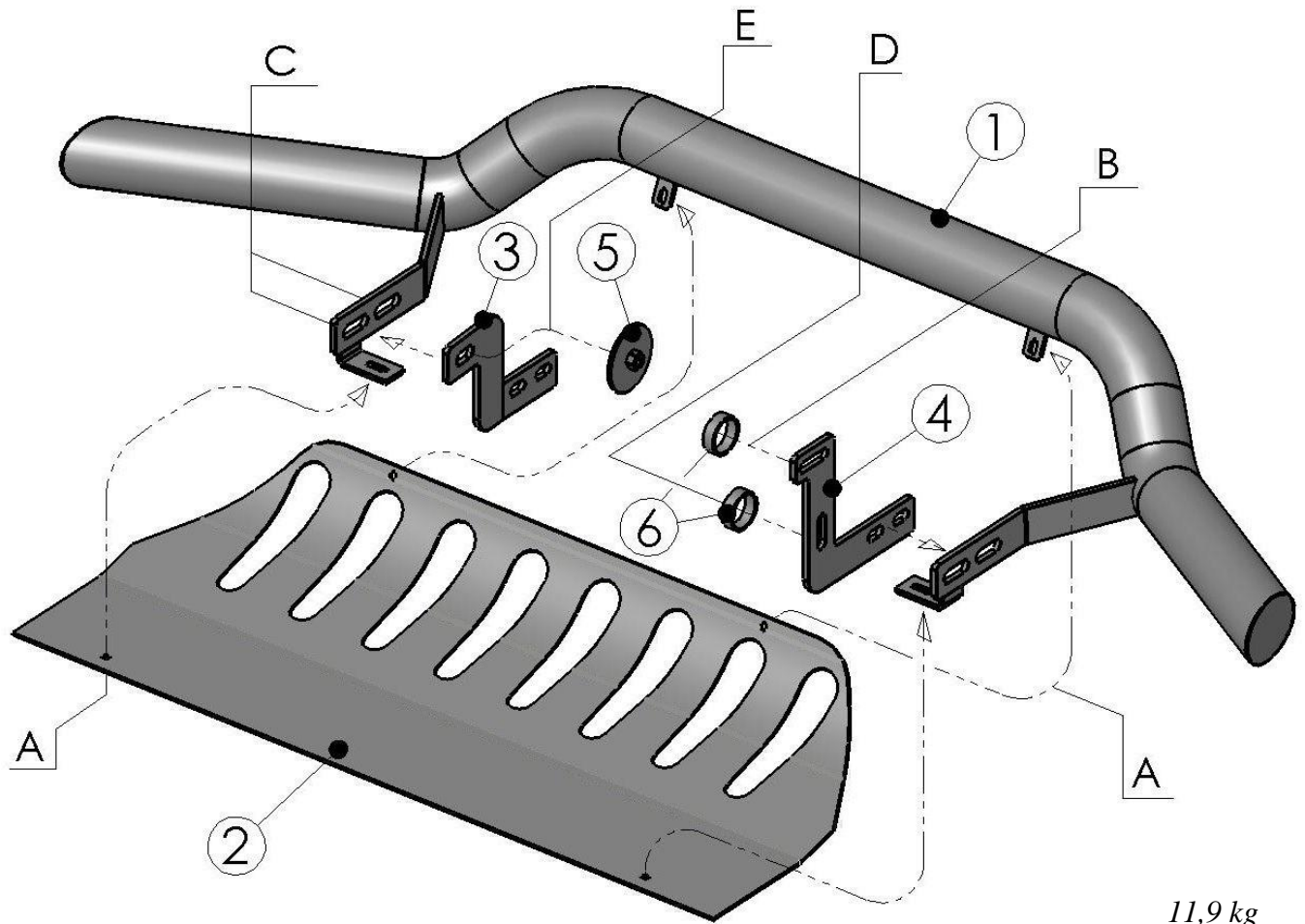
7,9 kg

Montaż orurowania / Bullbar fitting / Монтаж защиты / Montage der Schwellerrohre
JIMNY-R1276-03



12,1 kg

Montaż orurowania / Bullbar fitting / Монтаж защиты / Montage der Schwellerrohre
JIMNY-R1276-04



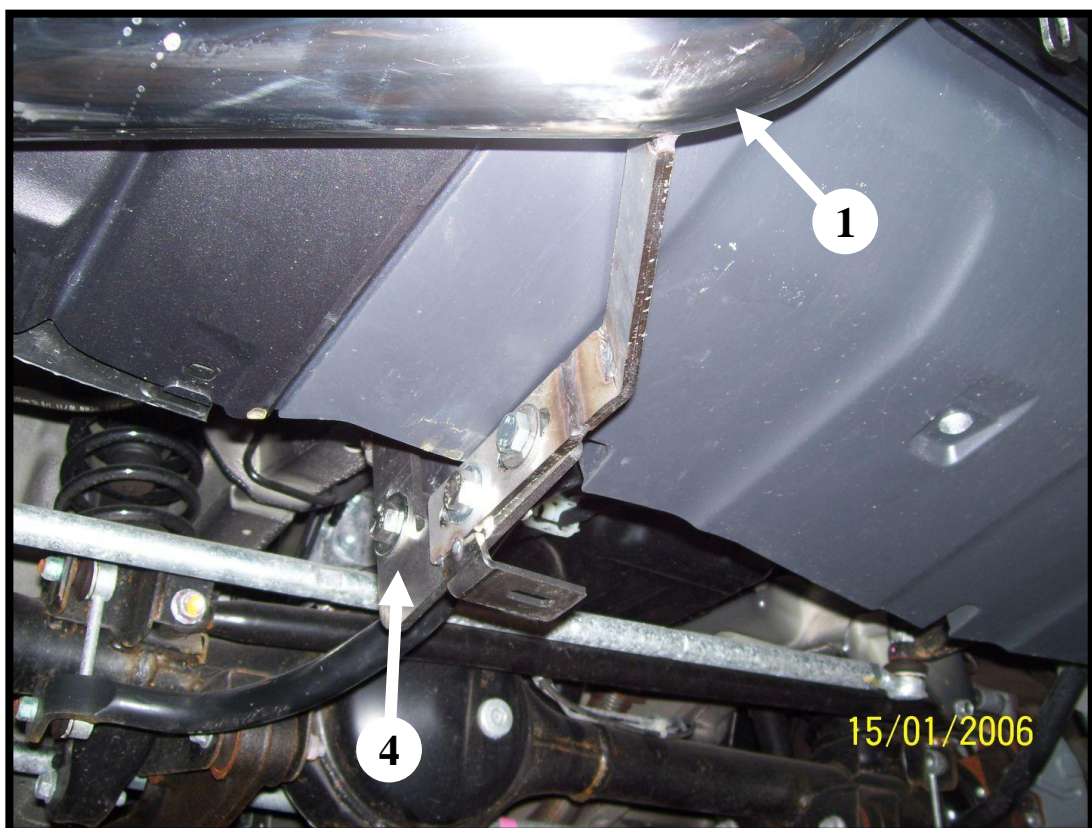
11,9 kg

	Śruby (szt.) Screws (pcs.) Болты (шт.) Schrauben (st.)	Podkładki (szt.) Washers (pcs.) Шайбы (шт.) Unterlegscheiben (st.)	Nakrętki (szt.) Nuts (pcs.) Гайки (шт.) Muttern (st.)
A	M6x16	Ø6,5	M6
B	M8x50	Ø8,5(x2) - XL	M8
C	M10x35	Ø11(x2) - XL	M10
D	M12x50	Ø13(x2) - XL	M12

*Prawa część orurowania /Right attachments / Правая часть
защиты / Rechte Seite des Frontschutzbügels*



10
13
17
19



*Lewa część orurowania / Left attachments / Левая часть защиты
/Linke Seite des Frontschutzbügels*



10
17
19

