



# STEELER

**SOKÓŁKA**

***www.steeler.pl***

## SUZUKI JIMNY



### INSTRUKCJA MONTAŻU

(Orurowania przednie niskie)

### FITTING INSTRUCTION

(Front bullbar)

### Инструкция монтажа

(Кенгурин)

### MONTAGEANLEITUNG

(Frontschutzbügel)

JIMNY-R1270

JIMNY-R1270-03

JIMNY-R1270-04



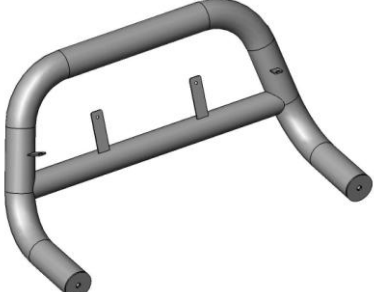
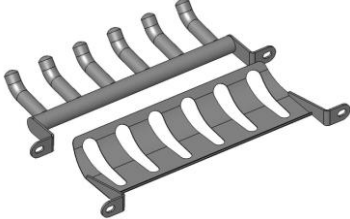






Orurowania z homologacją „e”

Bullbar with homologation „e”


Тюнинг с омологацией „e”

Frontschutzbügel mit „e“- Prüfzeichen

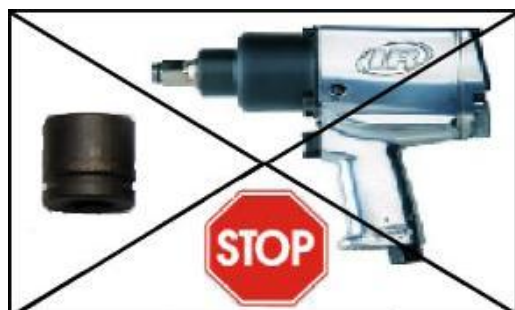
**Wykaz elementów orurowania:**  
**Specification of full assembly:**  
**Список элементов тюнинга:**  
**Liste der Elemente:**

<p><b>1.</b> Rura przednia (szt. 1)          Bullbar (1 pc.)          Передняя дуга (шт.1)          Frontbügel (st.1)</p>	
<p><b>2.</b> Blacha dolna / grill (szt. 1)          Lower metal plate / Grate (1 pc.)          Защита картера / гриль (шт.1)          Unterfahrschutz (st.1)</p>	
<p><b>3.</b> Zamocowanie górne lewe (szt.1)          Upper left attachment (1 pc.)          Крепление верхнее левое (шт.1)          Montage oben links (st.1)</p>	
<p><b>4.</b> Zamocowanie górne prawe (szt.1)          Upper right attachment (1 pc.)          Крепление верхнее правое (шт.1)          Montage oben rechts (st.1)</p>	
<p><b>5.</b> Zamocowanie dolne lewe (szt. 1)          Lower left attachment (1 pc.)          Крепление нижнее левое (шт.1)          Montage unten links (st.1)</p>	
<p><b>6.</b> Zamocowanie dolne prawe (szt. 1)          Lower right attachment (1 pc.)          Крепление нижнее правое (шт.1)          Montage unten rechts (st.1)</p>	
<p><b>7.</b> Podkładka (szt. 1)          Washer (pc. 1)          Шайбы (шт. 1)          Unterlegscheiben(st. 1)</p>	
<p><b>8.</b> Dystans (szt.2)          Distance (2 pcs.)                    Ø40x2 L=12          Расстояние (шт.2)          Distanzring (st.2)</p>	

**Wykaz elementów łącznych:**  
**Connecting components:**  
**Список соединительных элементов:**  
**Die Auflistung der Elemente:**

Śruby (szt.) Screws (pcs.) Болты (шт.) Schrauben (st.)	M8x25 – (2) M8x50 – (1) M12x35 – (2) M12x50 – (2)	Nakrętki (szt.) Nuts (pcs.) Гайки (шт.) Muttern (st.)	M8 – (3) M12 – (1)
Podkładki (szt.) Washers (pcs.) Шайбы (шт.) Unterlegscheiben(st.)	Ø8,5 – (6) Ø 8,5 – (2) - XL Ø 13 – (5) - XL		

M6 - 11 Nm	M8 - 25 Nm	M10 - 50 Nm	M12 - 87 Nm
------------	------------	-------------	-------------



**1 h**

Czas montażu  
Fitting time  
Время монтажа  
Montagezeit

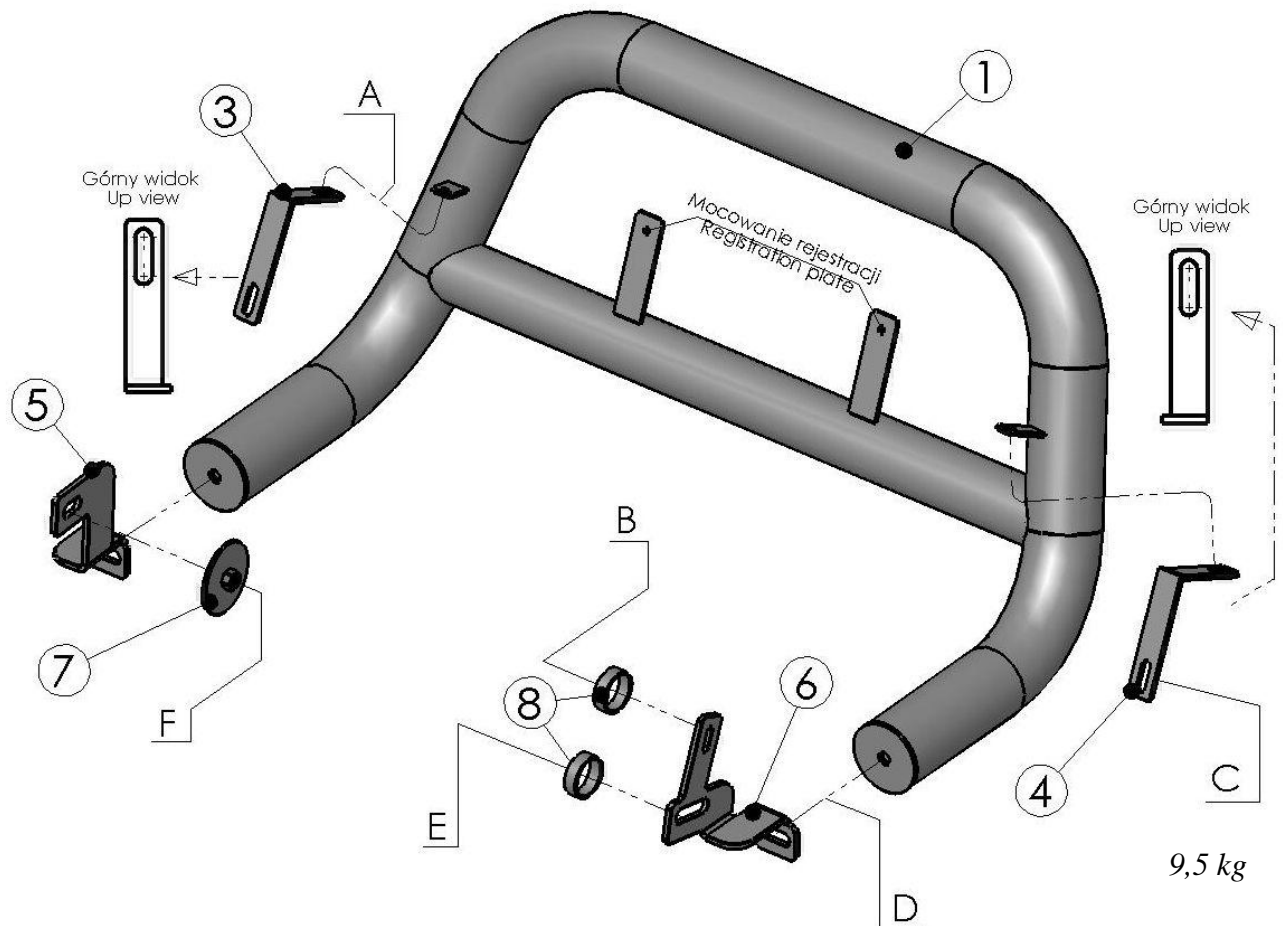
**UWAGA: Folię usunąć dopiero po montażu!**

**ATTENTION: Foil remove after fitting!**

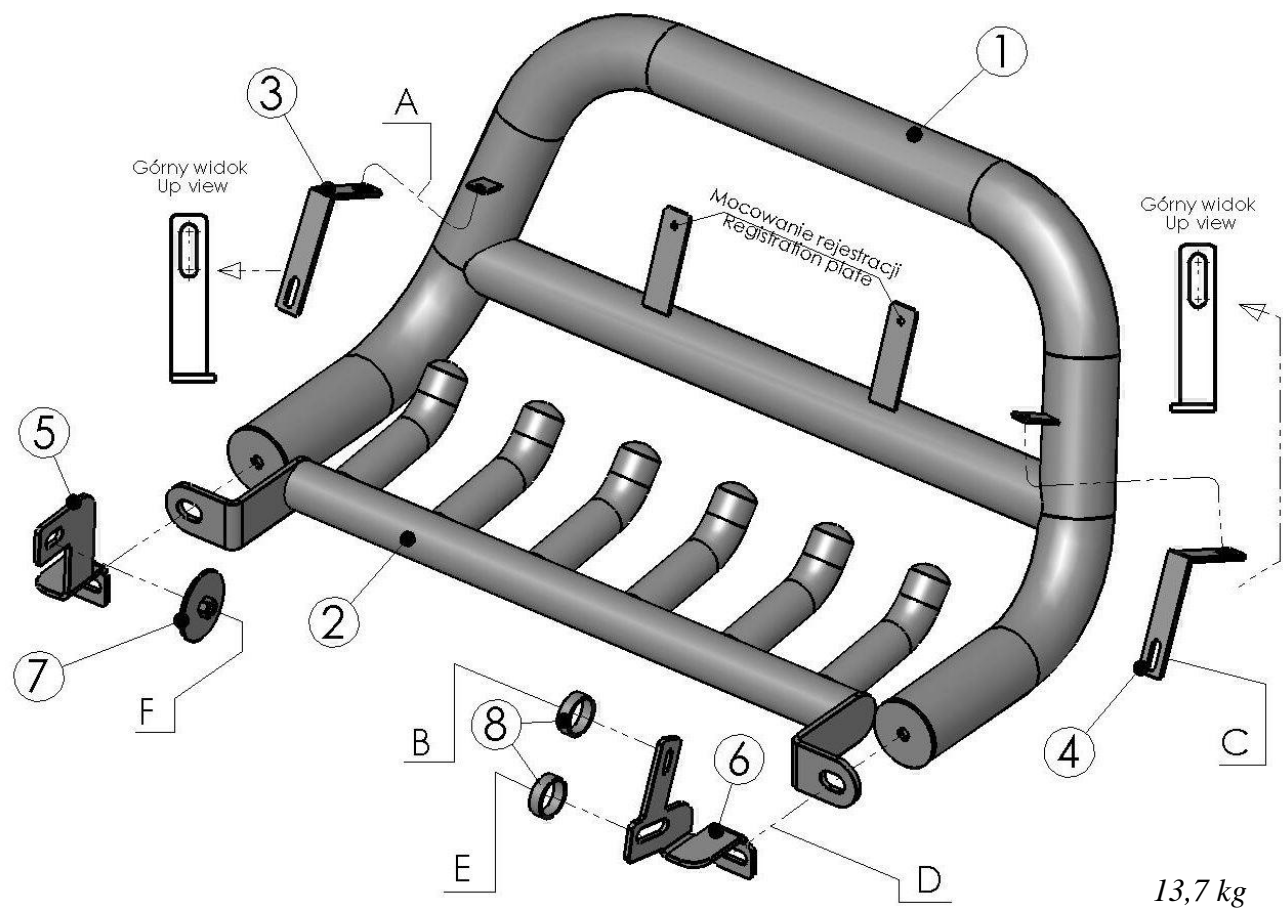
**ВНИМАНИЕ: Целлофан снять только после завершения монтажа!**

**HINWEIS: Die Folie soll erst nach der Montage entfernt werden!**

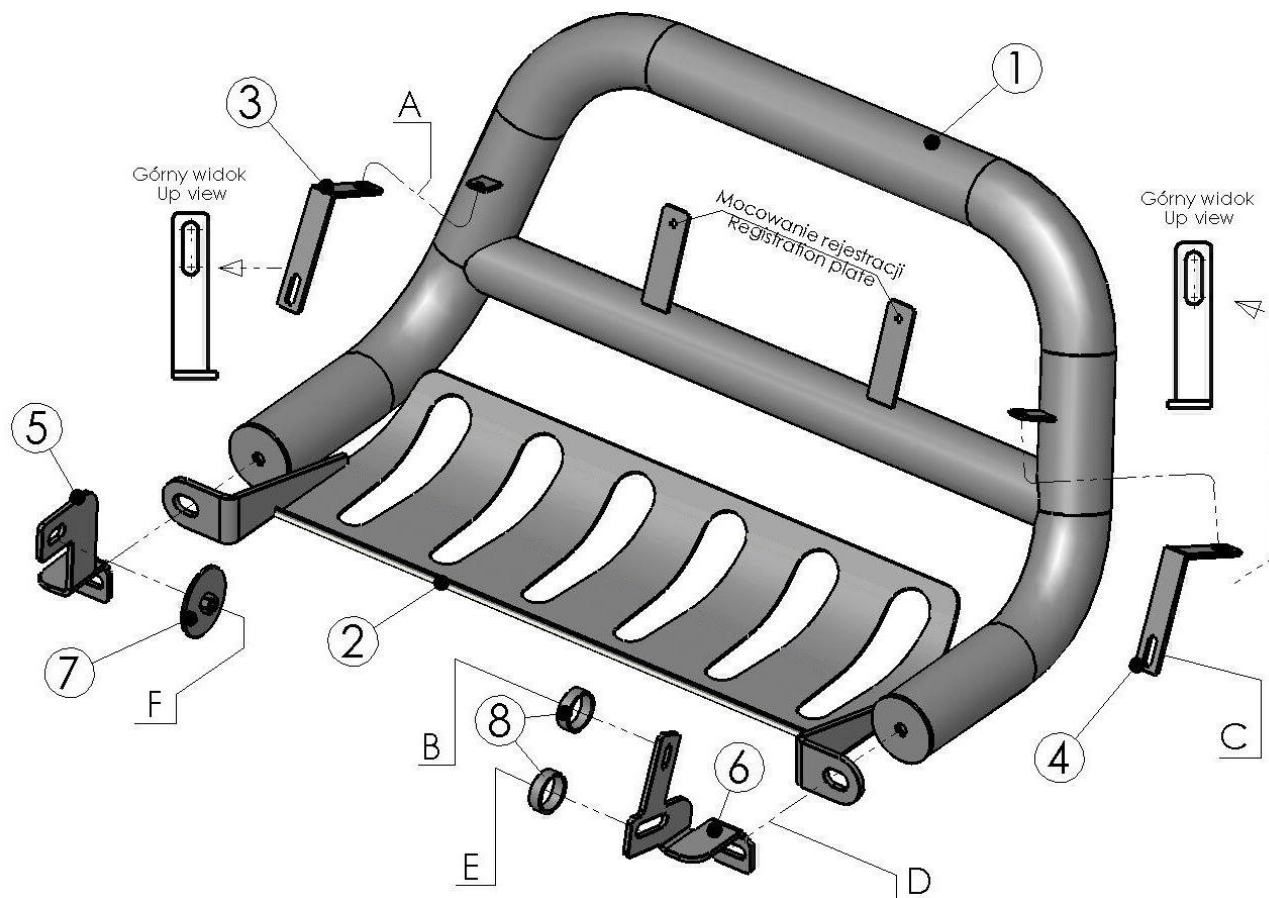
**Montaż orurowania / Bullbar fitting / Монтаж защиты / Montage der Schwellerrohre**  
**JIMNY-R1270-03**



**Montaż orurowania / Bullbar fitting / Монтаж защиты / Montage der Schwellerrohre**  
**JIMNY-R1270**



**Montaż orurowania / Bullbar fitting / Монтаж защиты / Montage der Schwellerrohre**  
**JIMNY-R1270-04**



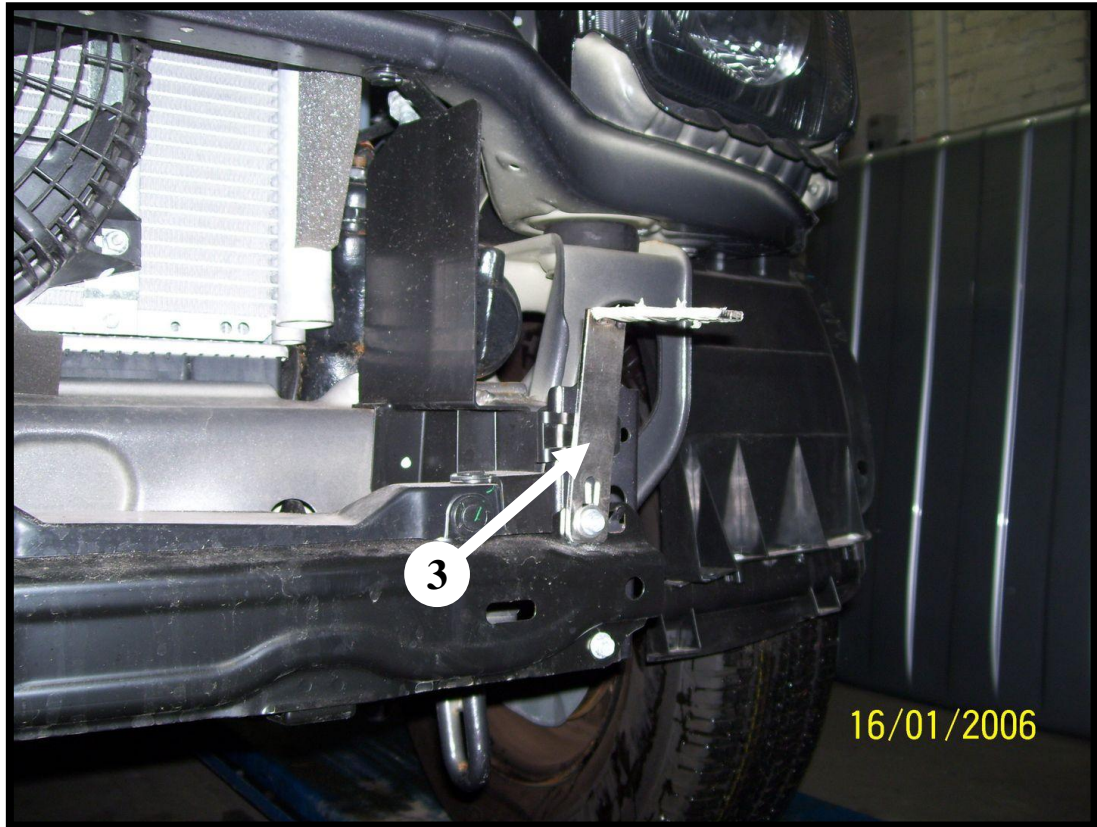
12,1 kg

	Śruby (szt.) Screws (pcs.) Болты (шт.) Schrauben (st.)	Podkładki (szt.) Washers (pcs.) Шайбы (шт.) Unterlegscheiben (st.)	Nakrętki (szt.) Nuts (pcs.) Гайки (шт.) Muttern (st.)
<b>A</b>	M8x25	Ø8,5(x2)	M8
<b>B</b>	M8x50	Ø8,5(x2)-XL	M8
<b>C</b>	M8 oryginalna original	Ø8,5	-----
<b>D</b>	M12x35	Ø13-XL	-----
<b>E</b>	M12x50	Ø13(x2)-XL	M12
<b>F</b>	M12x50	Ø13-XL	-----

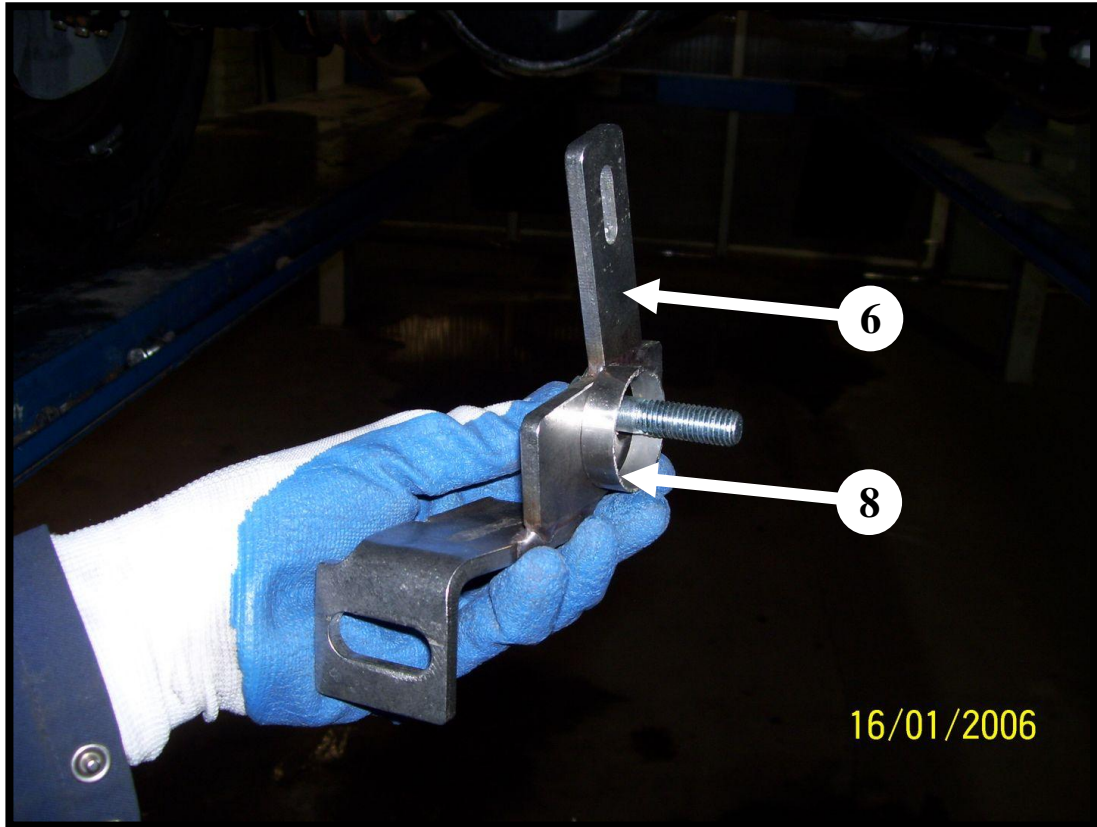
*Prawa górna część orurowania / Right upper attachments / Правая, верхняя часть защиты / Rechte, obere Seite des Frontschutzbügels*



*Lewa gónna część orurowania / Left upper attachments / Левая, верхняя часть защиты / Linke, obere Seite des Frontschutzbügels*

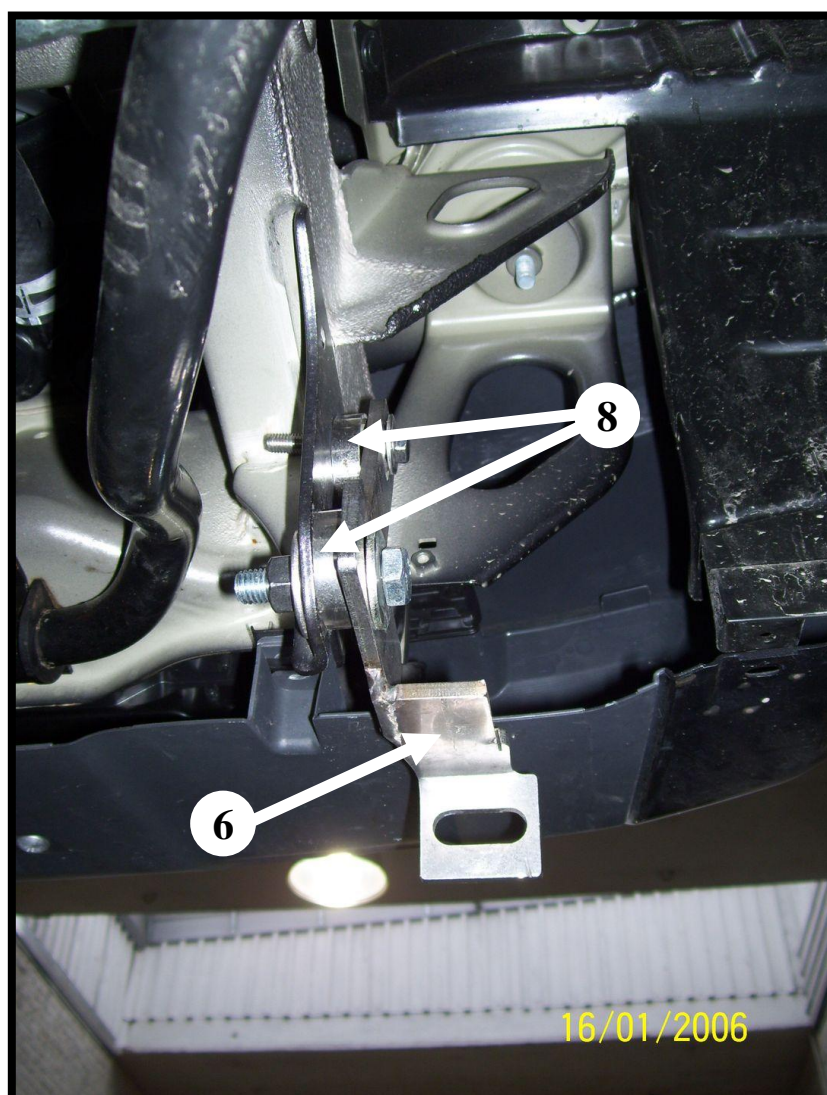
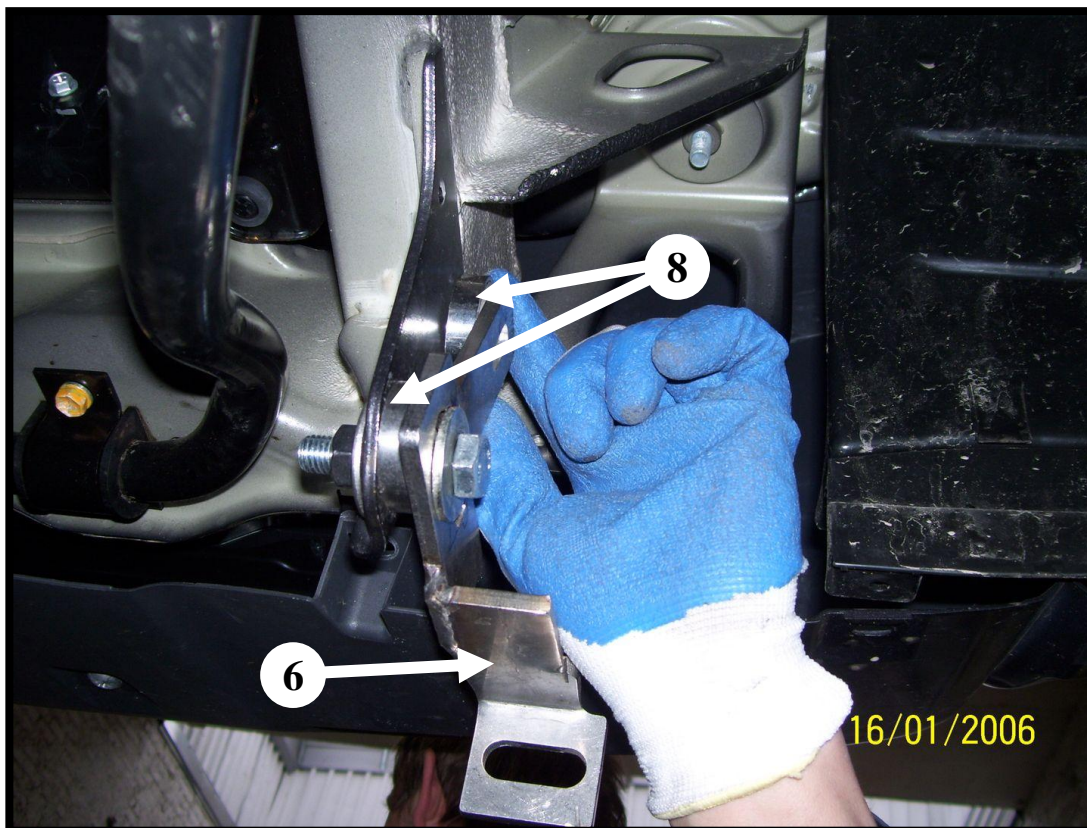


*Prawa dolna część orurowania / Lower right attachments / Правая, нижняя часть защиты / Rechte, untere Seite des Frontschutzbügels*









*Lewa dolna część orurowania / Left, lower attachments / Левая, нижняя часть защиты / Linke, untere Seite des Frontschutzbügels*

