



# STEELER

**SOKÓŁKA**

***www.steeler.pl***

## FIAT FULLBACK 2015



### INSTRUKCJA MONTAŻU

(Orurowania przednie niskie)

### FITTING INSTRUCTION

(Front bullbar)

### Инструкция монтажа

(Кенгурин)

### MONTAGEANLEITUNG

(Frontschutzbügel)

FULLBACK-R1570-00

FULLBACK-R1570-03

FULLBACK-R1570-04

FULLBACK-R1570-06



Orurowania z homologacją „e”

Bullbar with homologation „e”

Тюнинг с омологацией „e”

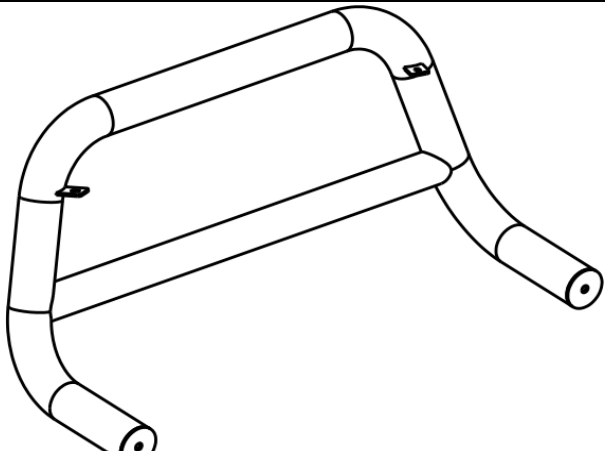
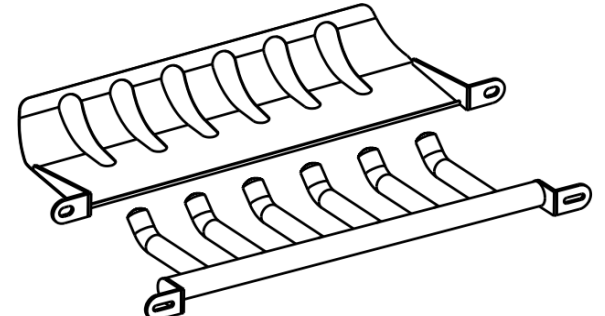
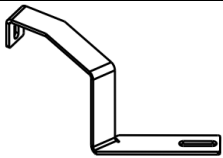
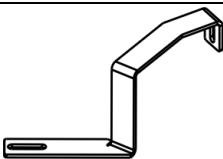
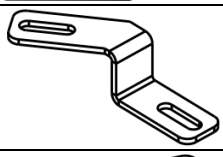
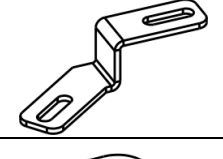
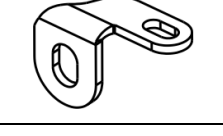
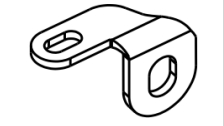
Frontschutzbügel mit „e“- Prüfzeichen

**Wykaz elementów orurowania:**


**Specification of full assembly:**

**Список элементов тюнинга:**

**Liste der Elemente:**

<p>1. Rura przednia (szt. 1) Bullbar (1 pc.) Передняя дуга (шт.1) Frontbügel (st.1)</p>	
<p>2. Blacha dolna / grill (szt. 1) Lower metal plate / Grate (1 pc.) Защита картера / гриль (шт.1) Unterfahrschutz (st.1)</p>	
<p>3. Zamocowanie górne lewe (szt.1) Upper left attachment (1 pc.) Крепление верхнее левое (шт.1) Montage oben links (st.1)</p>	
<p>4. Zamocowanie górne prawe (szt.1) Upper right attachment (1 pc.) Крепление верхнее правое (шт.1) Montage oben rechts (st.1)</p>	
<p>5. Zamocowanie dolne lewe I (szt. 1) Lower left attachment I (1 pc.) Крепление нижнее левое I (шт.1) Montage unten links I (st.1)</p>	
<p>6. Zamocowanie dolne prawe I (szt. 1) Lower right attachment I (1 pc.) Крепление нижнее правое I (шт.1) Montage unten rechts I (st.1)</p>	
<p>7. Zamocowanie dolne lewe II (szt. 1) Lower left attachment II (1 pc.) Крепление нижнее левое II (шт.1) Montage unten links II (st.1)</p>	
<p>8. Zamocowanie dolne prawe II (szt. 1) Lower right attachment II (1 pc.) Крепление нижнее правое II (шт.1) Montage unten rechts II (st.1)</p>	

**Wykaz elementów łącznych:**  
**Connecting components:**  
**Список соединительных элементов:**  
**Die Auflistung der Elemente:**

Śruby (szt.) Screws (pcs.) Болты (шт.) Schrauben (st.)	M8x25 – (2) M12x35 – (6)	Nakrętki (szt.) Nuts (pcs.) Гайки (шт.) Muttern (st.)	M8 – (2) M12 – (4)
Podkładki (szt.) Washers (pcs.) Шайбы (шт.) Unterlegscheiben(st.)	Ø8,5 – (4) Ø 13 – (2) Ø 13 – (8) – XL		

M6 - 7 Nm	M8 - 17 Nm	M10 - 33 Nm	M12 - 57 Nm
-----------	------------	-------------	-------------



**1 h**

Czas montażu  
Fitting time  
Время монтажа  
Montagezeit

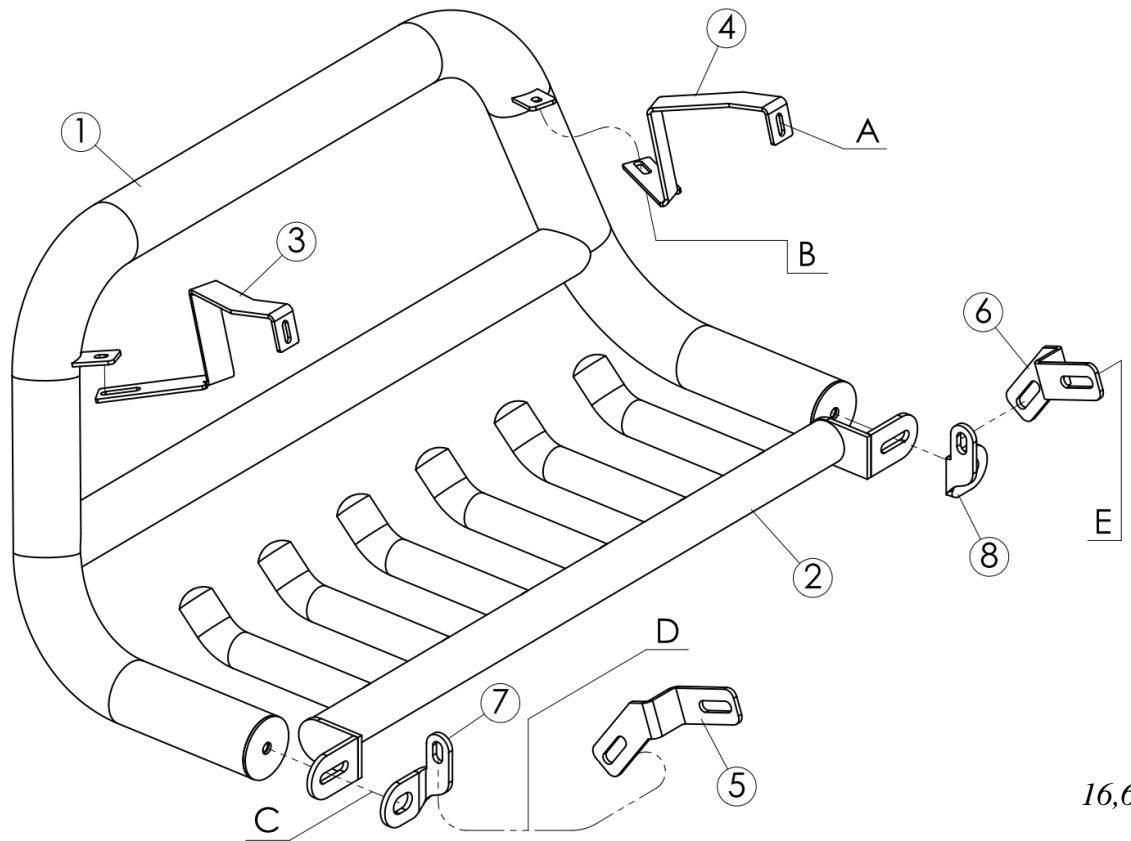
**UWAGA: Folię usunąć dopiero po montażu!**

**ATTENTION: Foil remove after fitting!**

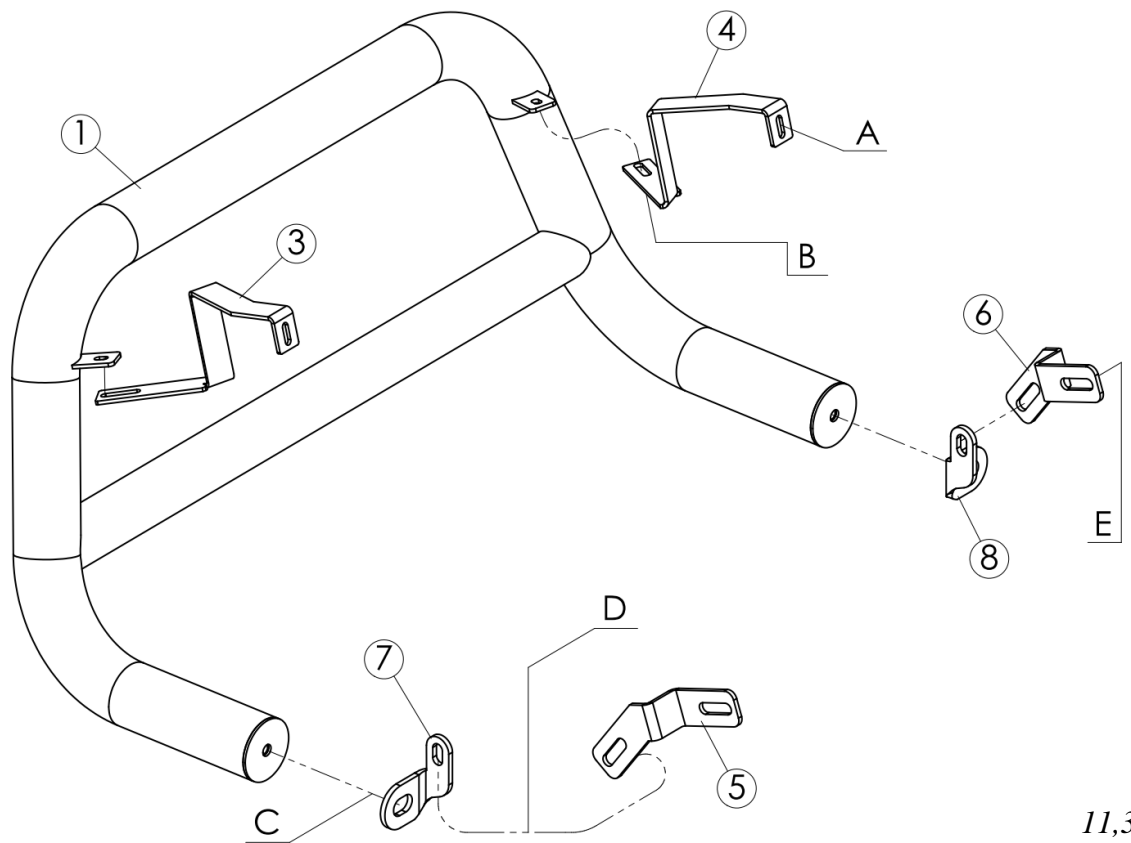
**ВНИМАНИЕ: Целлофан снять только после завершения монтажа!**

**HINWEIS: Die Folie soll erst nach der Montage entfernt werden!**

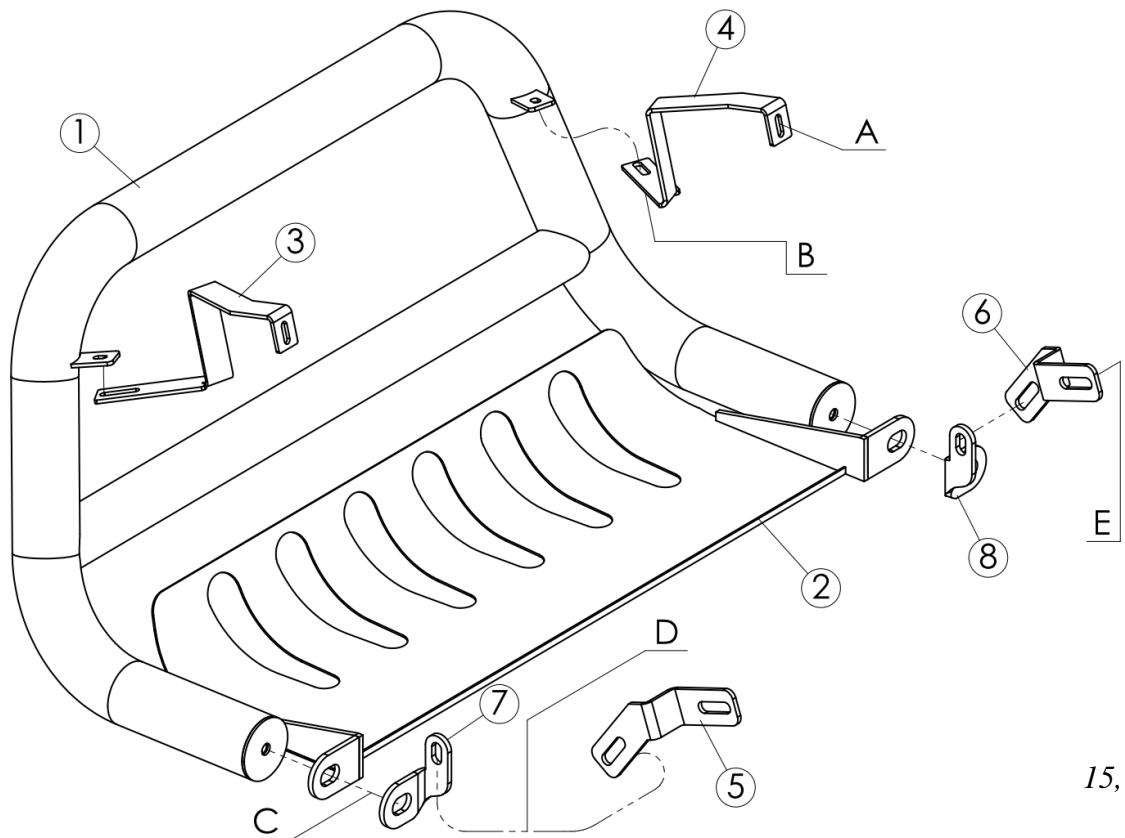
**Montaż orurowania / Bullbar fitting / Монтаж защиты / Montage der Schwellerrohre**  
**FULLBACK-R1570-00**



**Montaż orurowania / Bullbar fitting / Монтаж защиты / Montage der Schwellerrohre**  
**FULLBACK-R1570-03**

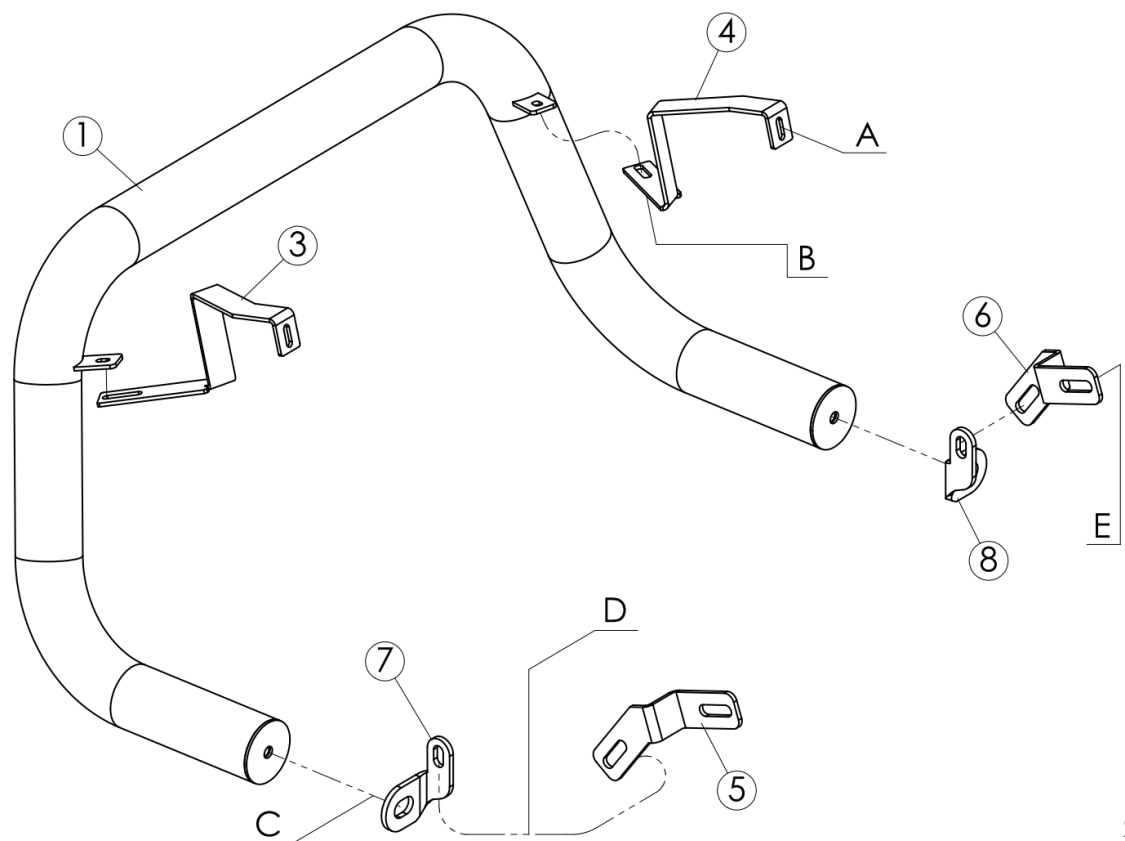


**Montaż orurowania / Bullbar fitting / Монтаж защиты / Montage der Schwellerrohre**  
**FULLBACK-R1570-04**



15,7kg

**Montaż orurowania / Bullbar fitting / Монтаж защиты / Montage der Schwellerrohre**  
**L200-R1570-06**

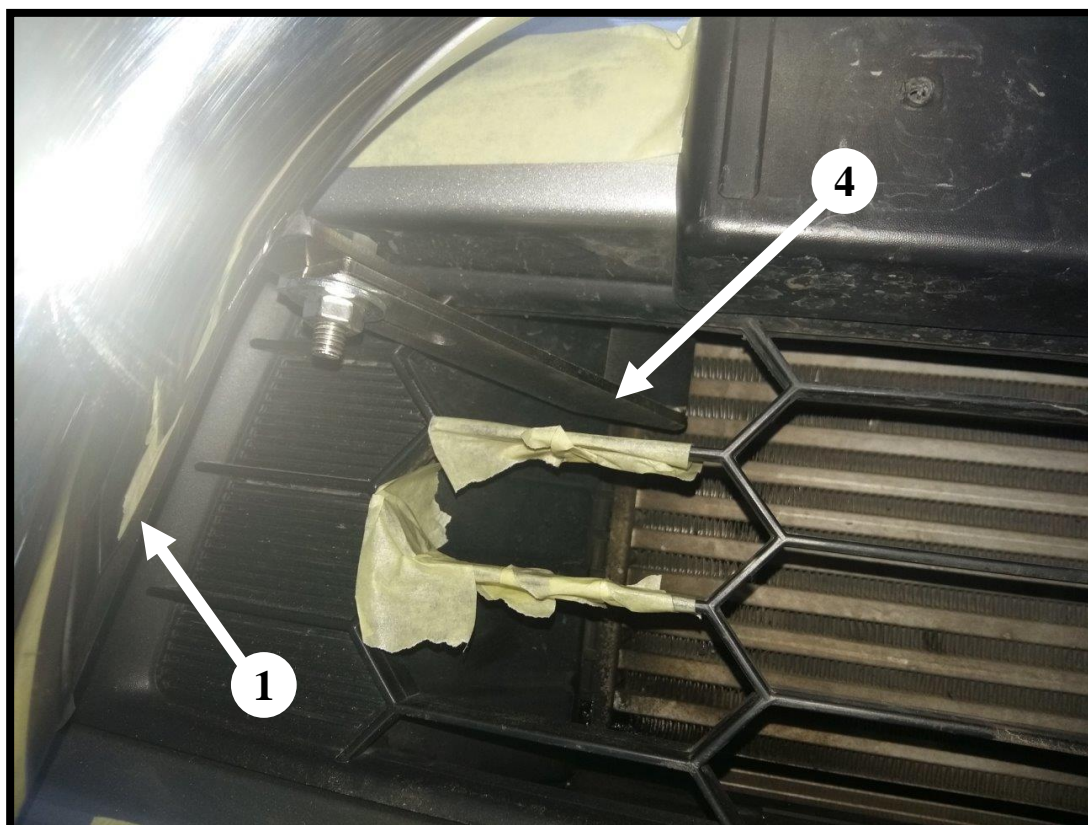


9kg

	Śruby (szt.) Screws (pcs.) Болты (шт.) Schrauben (st.)	Podkładki (szt.) Washers (pcs.) Шайбы (шт.) Unterlegscheiben (st.)	Nakrętki (szt.) Nuts (pcs.) Гайки (шт.) Muttern (st.)
<b>A</b>	<i>M8 (oryginalna – original)</i>	-----	-----
<b>B</b>	<i>M8x25</i>	<i>Ø8,5(x2)</i>	<i>M8</i>
<b>C</b>	<i>M12x35</i>	<i>Ø13-XL</i>	-----
<b>D</b>	<i>M12x35</i>	<i>Ø13-XL(x2)</i>	<i>M12</i>
<b>E</b>	<i>M12x35</i>	<i>Ø13-XL Ø13-standard</i>	<i>M12</i>

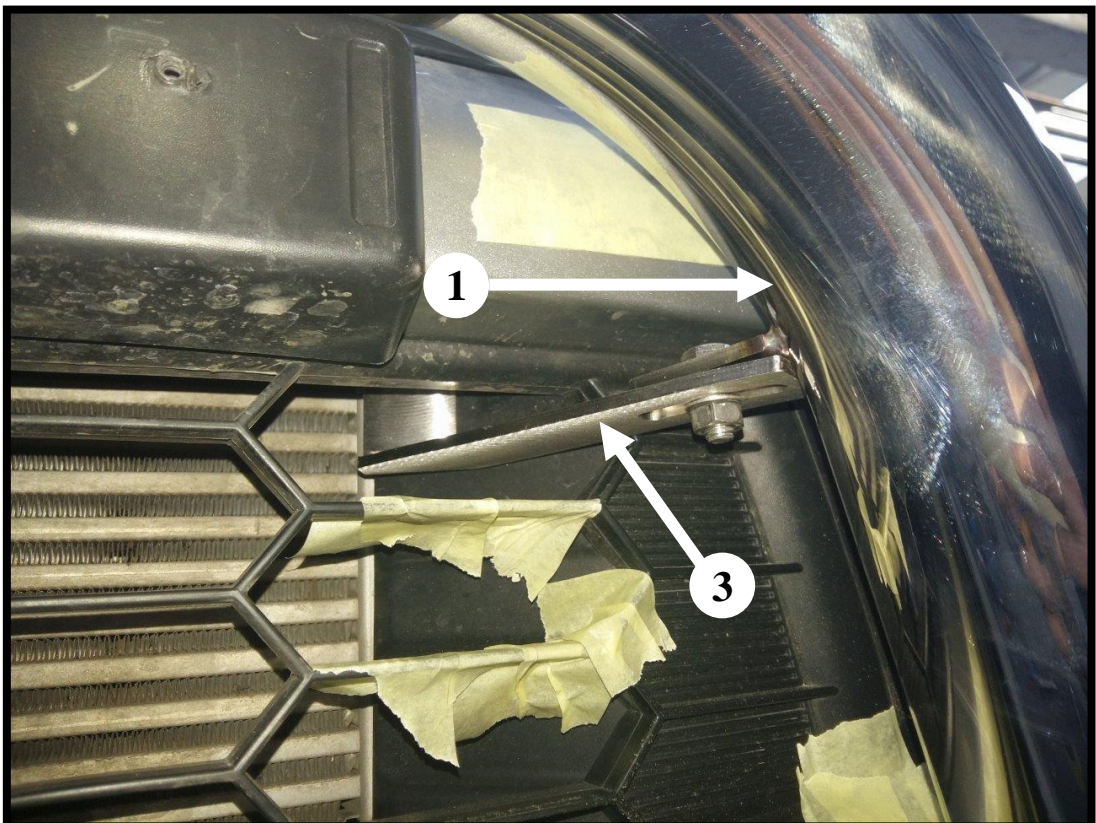


*Prawa górna część orurowania / Right upper attachments / Правая, верхняя часть защиты / Rechte, obere Seite des Frontschutzbügels*



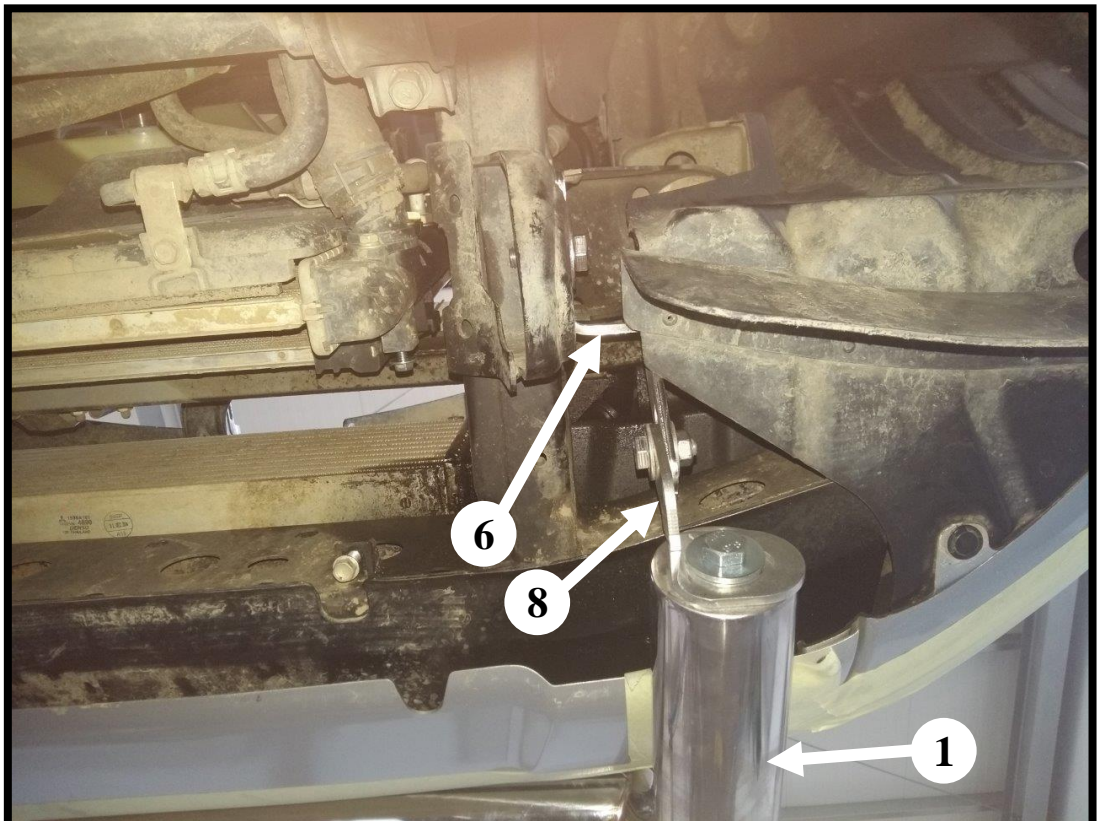
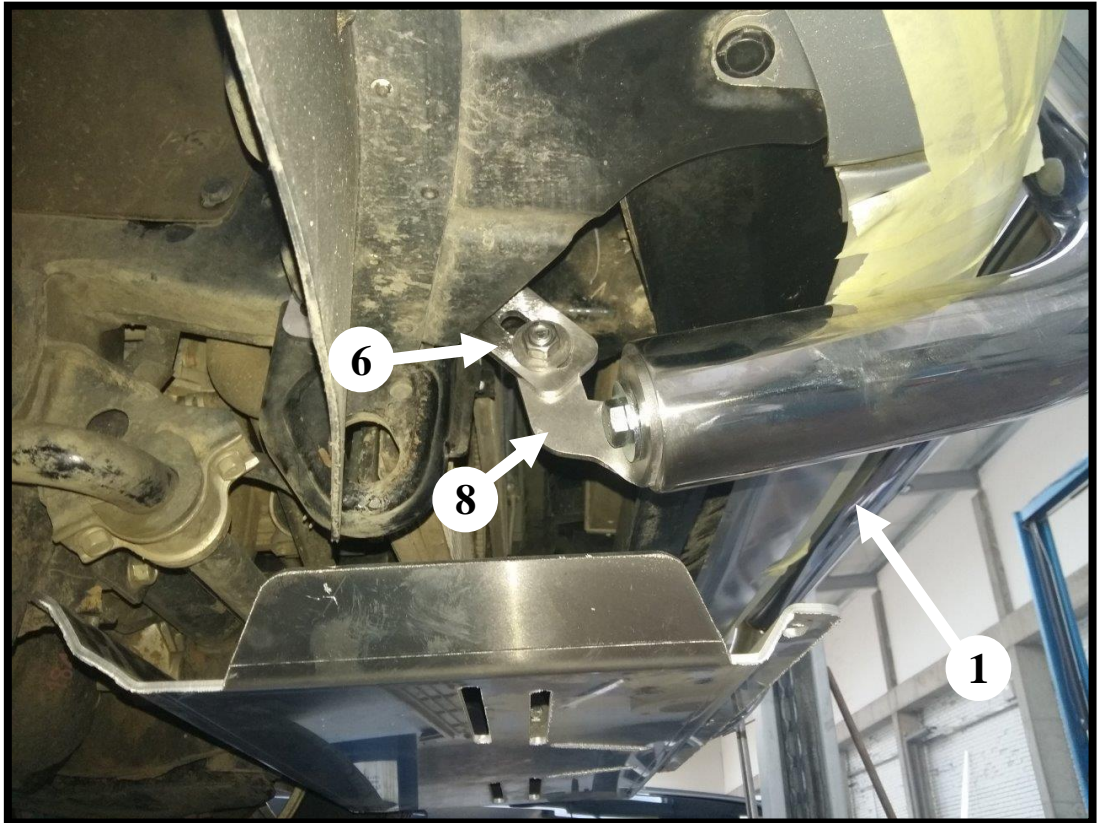


*Lewa górná czéść orurowania / Left upper attachments / Левая, верхняя часть защиты / Linke, obere Seite des Frontschutzbügels*





*Prawa dolna część orurowania / Lower right attachments / Правая, нижняя часть защиты / Rechte, untere Seite des Frontschutzbügels*





*Lewa dolna część orurowania / Left, lower attachments / Левая, нижняя часть защиты / Linke, untere Seite des Frontschutzbügels*



19

