



STEELER

SOKÓŁKA

www.steeler.pl

TOYOTA LC200 (V8)



INSTRUKCJA MONTAŻU

(Orurowania przednie niskie)

FITTING INSTRUCTION

(Front bullbar)

ИНСТРУКЦИЯ МОНТАЖА

(Кенгурин)

MONTAGEANLEITUNG

(Frontschutzbügel)

DLCV8-R1285

DLCV8-R1285-BL

DLCV8-R1285-03












Orurowania z homologacją „e”

Bullbar with homologation „e”

Тюнинг с омологацией „e”

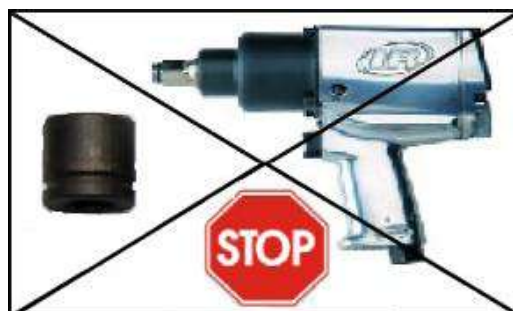
Frontschutzbügel mit „e“- Prüfzeichen

Wykaz elementów orurowania:
Specification of full assembly:
Список элементов тюнинга:
Liste der Elemente:

<p>1. Rura przednia (szt. 1) Bullbar (1 pc.) Передняя дуга (шт.1) Frontbügel (st.1)</p>	
<p>2. Blacha dolna / grill (szt. 1) Lower metal plate / Grate (1 pc.) Защита картера / гриль (шт.1) Unterfahrschutz (st.1)</p>	
<p>3. Zamocowanie górne I lewe (szt.1) Upper left attachment I (1 pc.) Крепление верхнее левое I (шт.1) Montage oben links I (st.1)</p>	
<p>4. Zamocowanie górne I prawe (szt.1) Upper right attachment I (1 pc.) Крепление верхнее правое I (шт.1) Montage oben rechts I (st.1)</p>	
<p>5. Zamocowanie górne II (szt.2) Upper attachment II (2 pcs.) Крепление верхнее II (шт.2) Montage oben II (st.2)</p>	
<p>6. Zamocowanie dolne prawe I (szt. 1) Lower right attachment I (1 pc.) Крепление нижнее правое I (шт.1) Montage unten rechts I (st.1)</p>	
<p>7. Zamocowanie dolne lewe I (szt. 1) Lower left attachment I (1 pc.) Крепление нижнее левое I (шт.1) Montage unten links I (st.1)</p>	
<p>8. Zamocowanie dolne II (szt. 2) Lower attachment II (2 pcs.) Крепление нижнее II (шт.2) Montage unten II (st.1)</p>	
<p>9. Szpilka M8x45 (szt. 2) Skewer M8x45 (2 pcs.) Шпилька M8x45 (шт.2) Stecknadel M8x45 (st.2)</p>	

Wykaz elementów łącznych:
Connecting components:
Список соединительных элементов:
Die Auflistung der Elemente:

Śruby (szt.) Screws (pcs.) Болты (шт.) Schrauben (st.)	M8x35 – (4) M8x45 – (2) (szpilka-skewer) M10x35 – (2) M12x35 – (2)	Nakrętki (szt.) Nuts (pcs.) Гайки (шт.) Muttern (st.)	M8 – (6)
Podkładki (szt.) Washers (pcs.) Шайбы (шт.) Unterlegscheiben(st.)	Ø 8,5 – (8) Ø 8,5 – (2)-XL Ø 11 – (2)-XL Ø 13 – (2)-XL		



Czas montażu
Fitting time
Время монтажа
Montagezeit

M6 - 11 Nm	M8 - 25 Nm	M10 - 50 Nm	M12 - 87 Nm
------------	------------	-------------	-------------

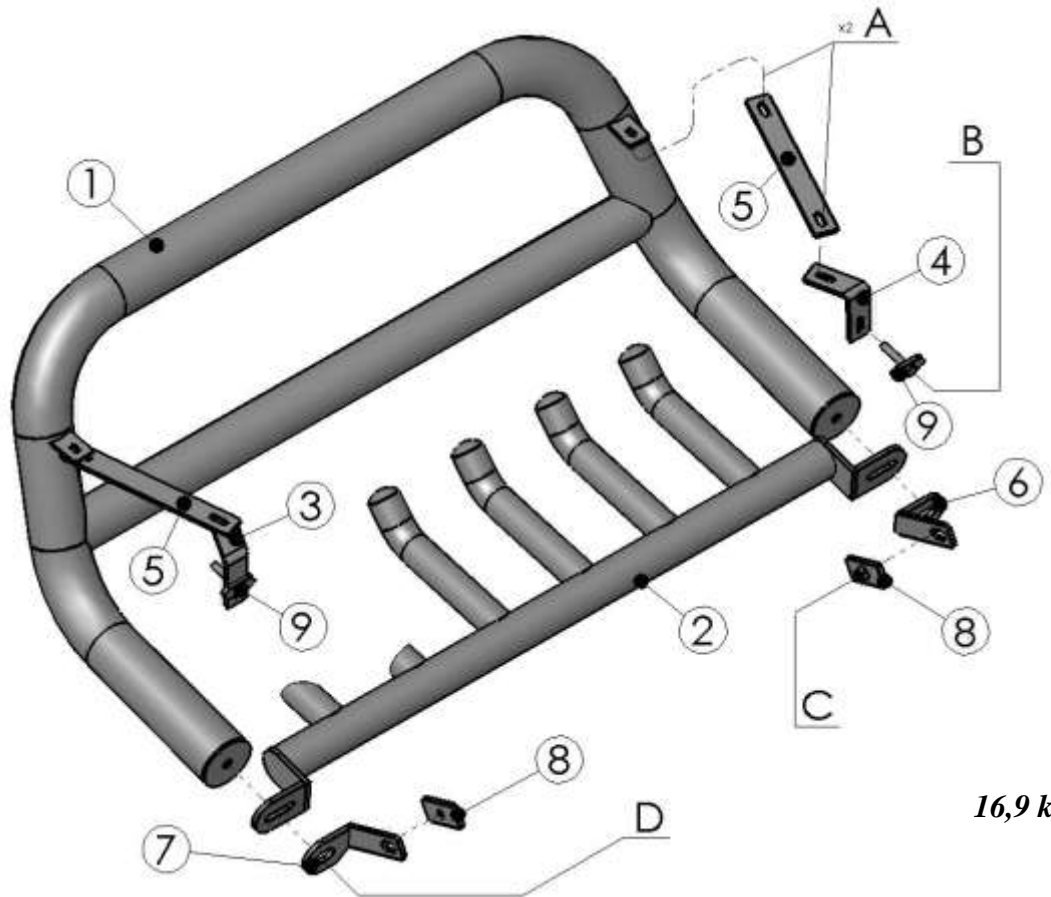
UWAGA: Folię usunąć dopiero po montażu!

ATTENTION: Foil remove after fitting!

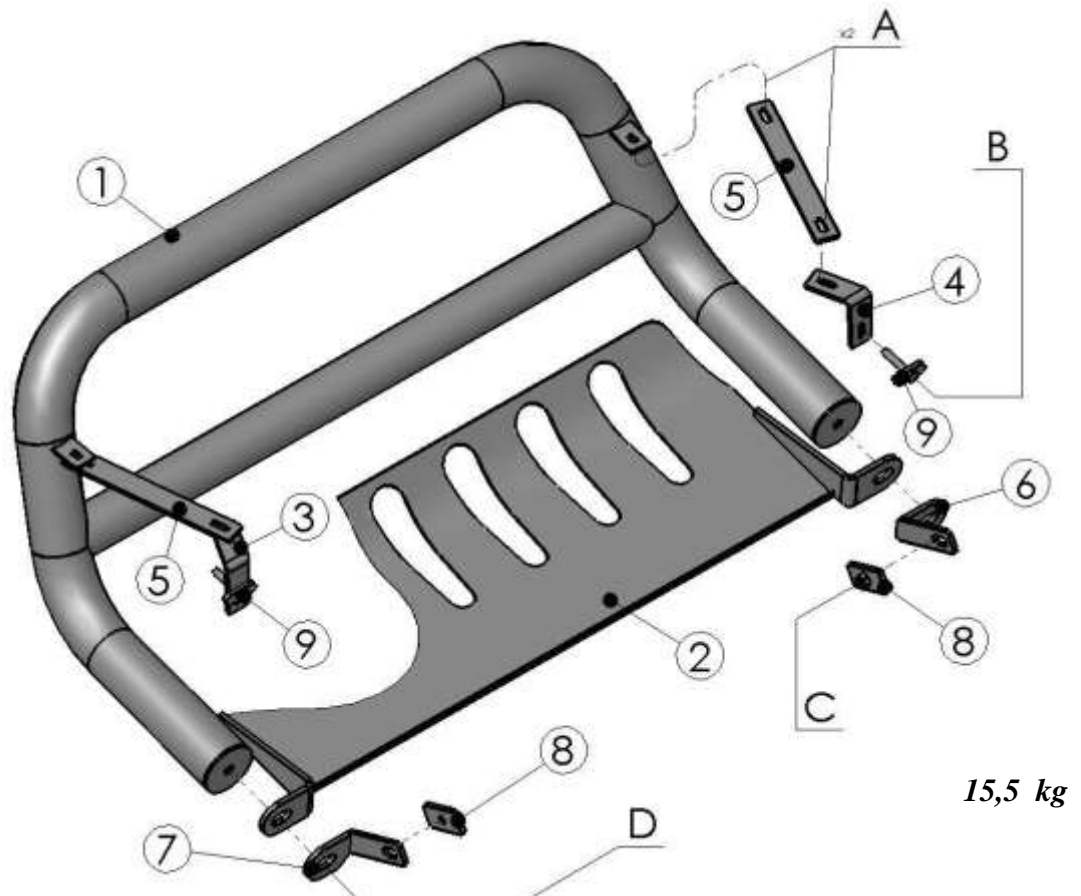
ВНИМАНИЕ: Целлофан снять только после завершения монтажа!

HINWEIS: Die Folie soll erst nach der Montage entfernt werden!

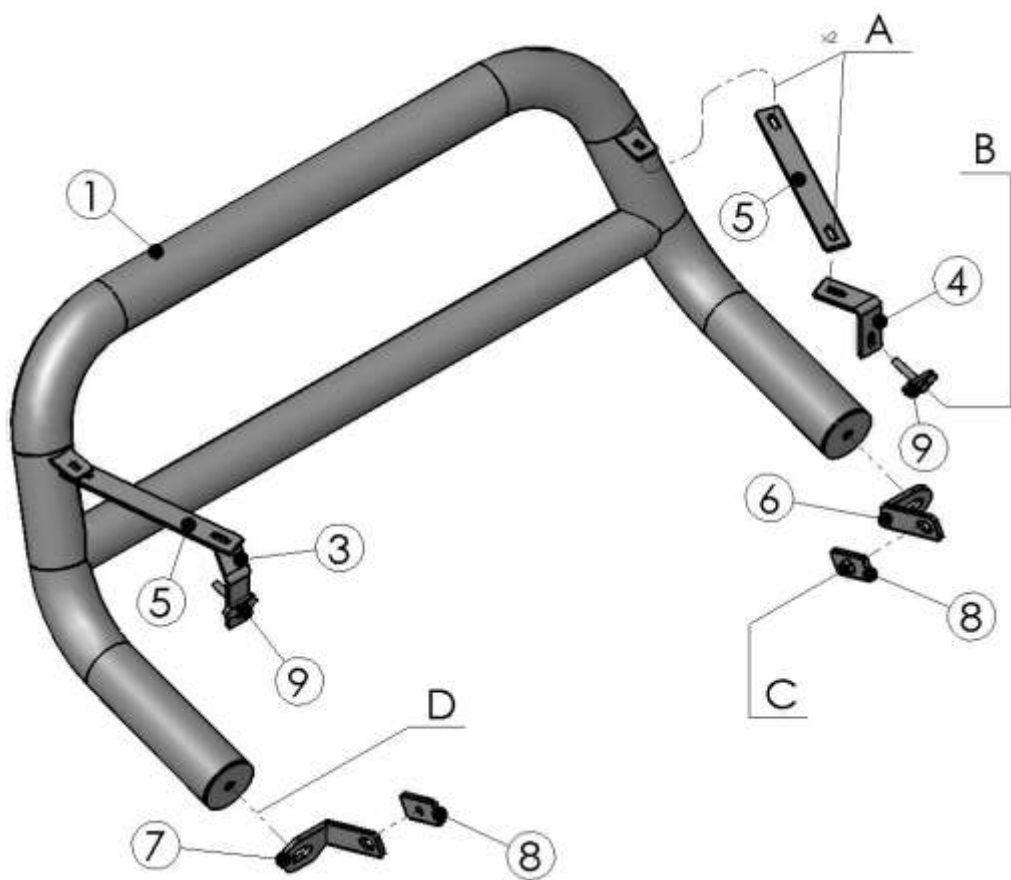
Montaż orurowania / Bullbar fitting / Монтаж защиты / Montage der Schwellerrohre
DLCV8-R1285



Montaż orurowania / Bullbar fitting / Монтаж защиты / Montage der Schwellerrohre
DLCV8-R1285-BL



Montaż orurowania / Bullbar fitting / Монтаж защиты / Montage der Schwellerrohre
DLCV8-R1285-03

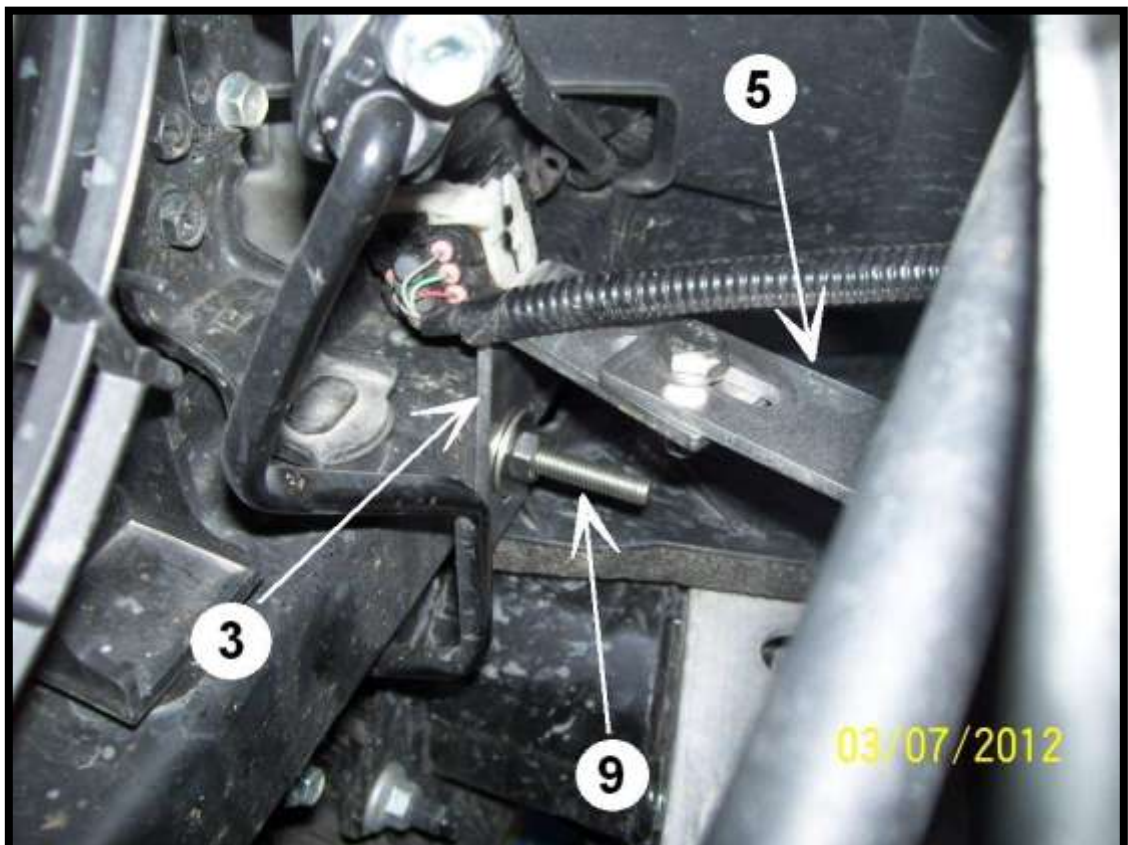
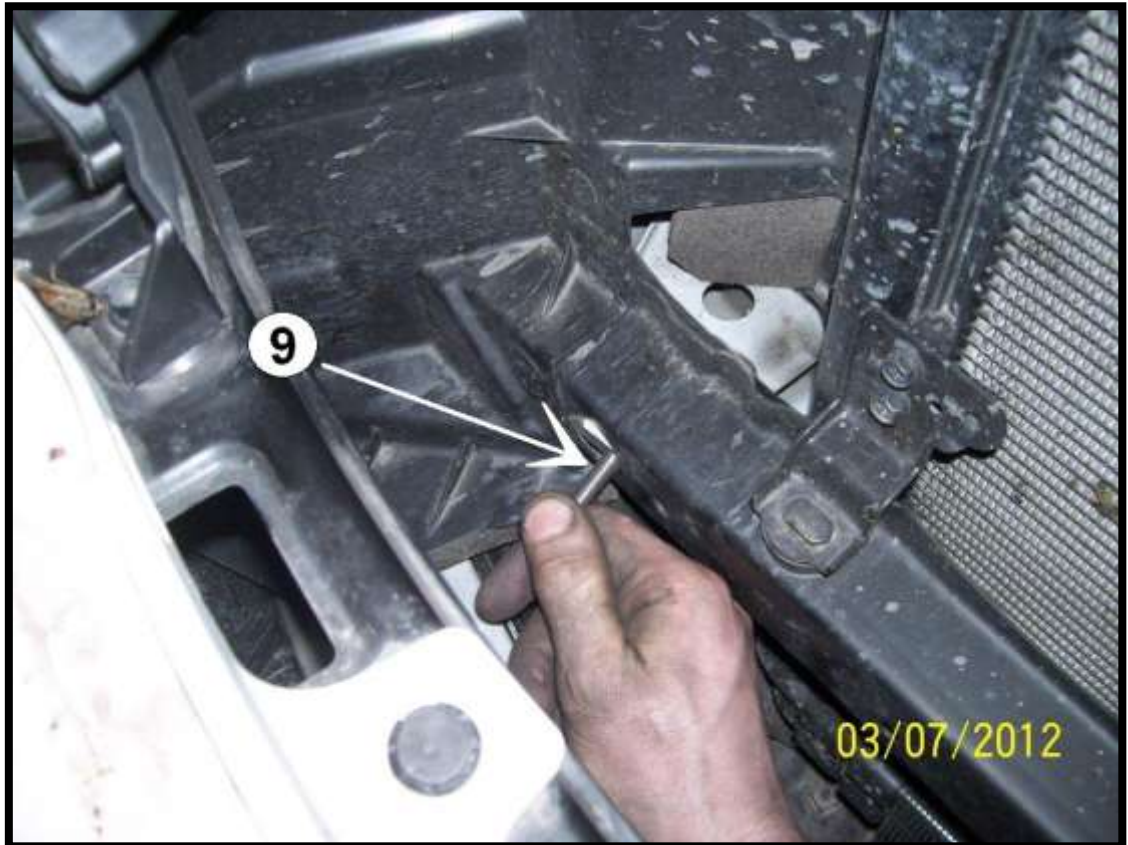


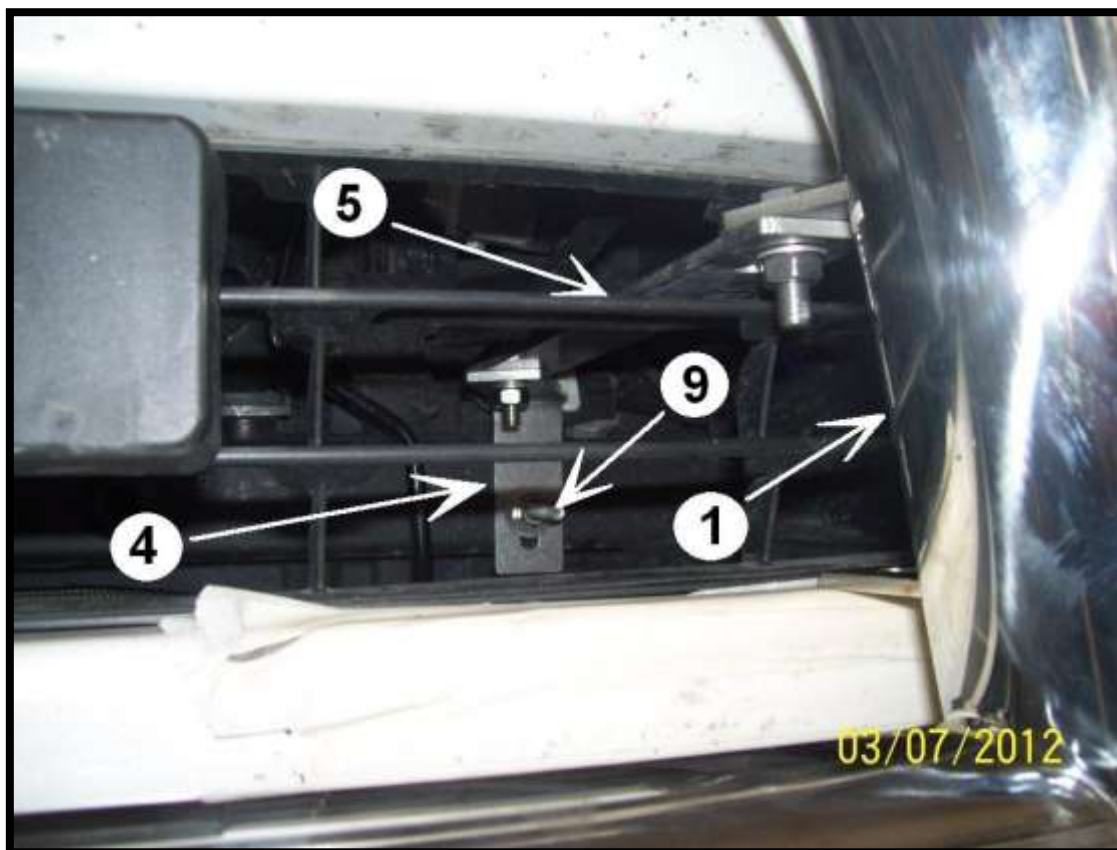
11,8 kg

	Śruby (szt.) Screws (pcs.) Болты (шт.) Schrauben (st.)	Podkładki (szt.) Washers (pcs.) Шайбы (шт.) Unterlegscheiben (st.)	Nakrętki (szt.) Nuts (pcs.) Гайки (шт.) Muttern (st.)
A	M8x35	Ø8,5 (x2)	M8
B	M8x45	Ø8,5(x2)-XL	M8
C	M10x35	Ø11-XL	-----
D	M12x35	Ø13-XL	-----

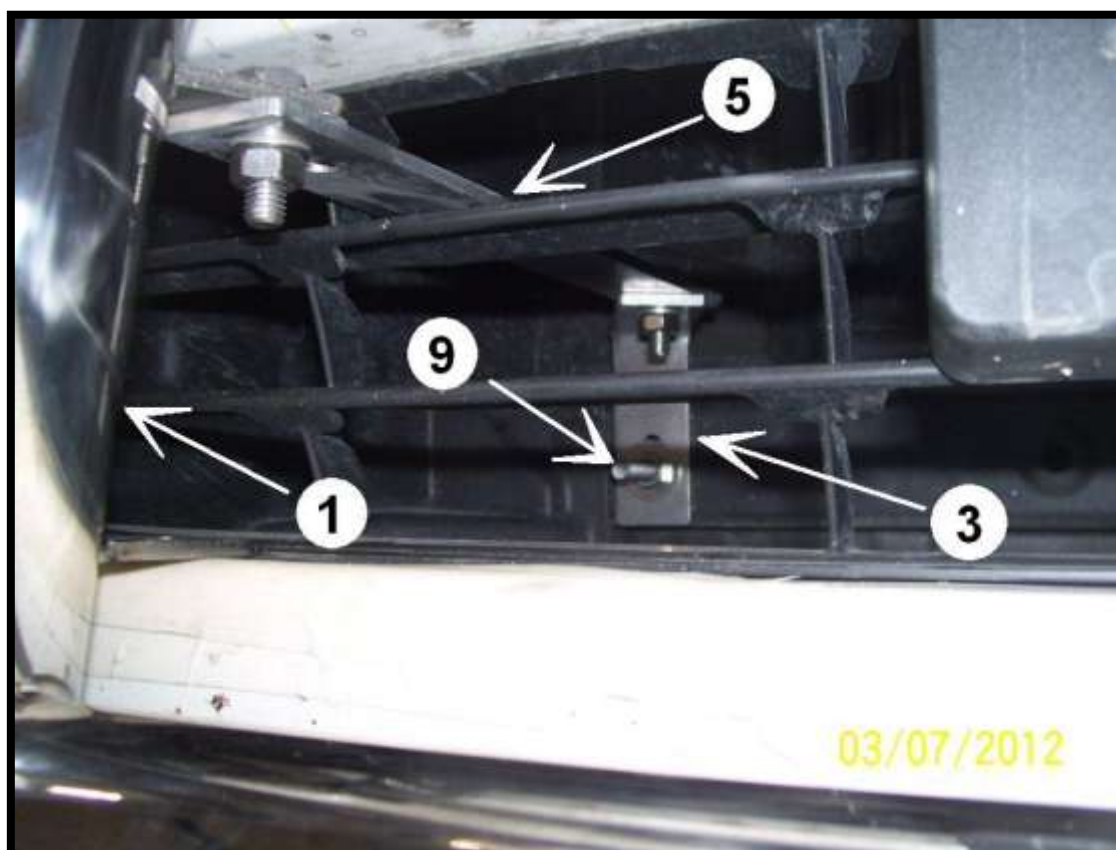
B - Szpilka / Skewer / Шпилька / Stecknadel

Lewa górną część orurowania / Left upper attachments / Левая, верхняя часть защиты / Linke, obere Seite des Frontschutzbügels





Prawa górna część orurowania / Right upper attachments / Правая, верхняя часть защиты / Rechte, obere Seite des Frontschutzbügels



Lewa dolna część orurowania / Left, lower attachments / Левая, нижняя часть защиты / Linke, untere Seite des Frontschutzbügels



Prawa dolna część orurowania / Lower right attachments / Правая, нижняя часть защиты / Rechte, untere Seite des Frontschutzbügels

