



STEELER

SOKÓŁKA

www.steeler.pl

TOYOTA LC150 2017



INSTRUKCJA MONTAŻU

(Orurowania przednie niskie)

FITTING INSTRUCTION

(Front bullbar)

Инструкция монтажа

(Кенгурин)

MONTAGEANLEITUNG

(Frontschutzbügel)

DLC150-R1770-00

DLC150-R1770-03

DLC150-R1770-04

DLC150-R1770-06



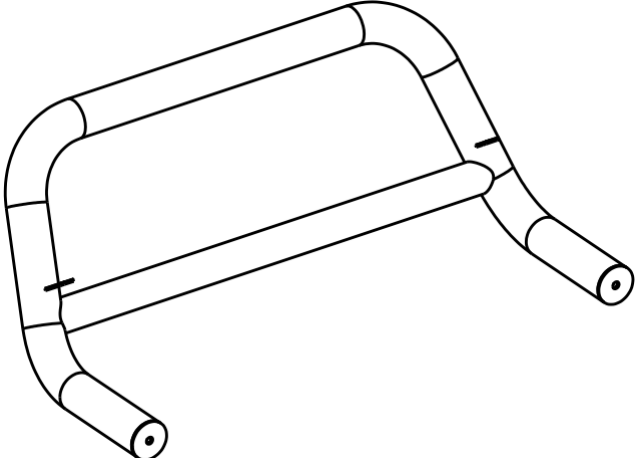
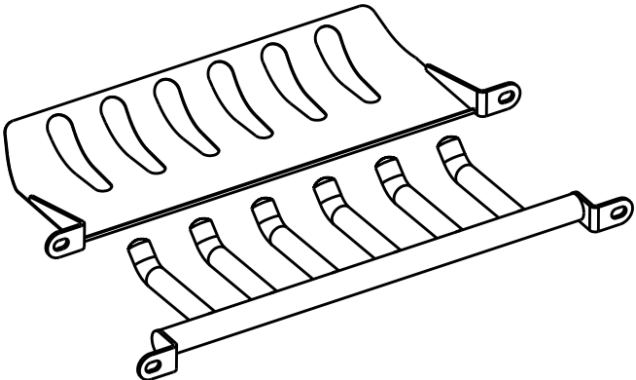
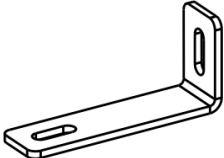
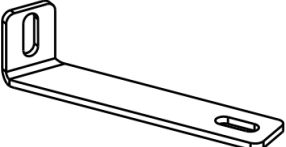

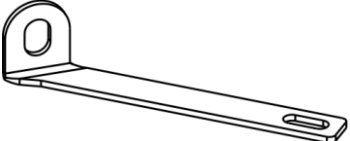
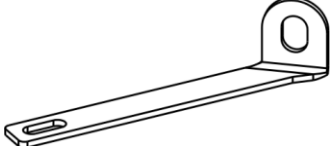
Orurowania z homologacją „e”

Bullbar with homologation „e”


Тюнинг с омологацией „e”

Frontschutzbügel mit „e“- Prüfzeichen

Wykaz elementów orurowania:
Specification of full assembly:
Список элементов тюнинга:
Liste der Elemente:

<p>1. Rura przednia (szt. 1) Bullbar (1 pc.) Передняя дуга (шт.1) Frontbügel (st.1)</p>	
<p>2. Blacha dolna / grill (szt. 1) Lower metal plate / Grate (1 pc.) Защита картера / гриль (шт.1) Unterfahrschutz (st.1)</p>	
<p>3. Zamocowanie górne prawe I (szt.1) Upper right attachment I (1 pc.) Крепление верхнее правое I (шт.1) Montage oben rechts I (st.1)</p>	
<p>4. Zamocowanie górne lewe II (szt.1) Upper left attachment II (1 pc.) Крепление верхнее левое II (шт.1) Montage oben links II (st.1)</p>	
<p>5. Zamocowanie górne III (szt.2) Upper attachment III (2 pcs.) Крепление верхнее III (шт.2) Montage oben III (st.2)</p>	
<p>6. Zamocowanie dolne lewe (szt. 1) Lower left attachment (1 pc.) Крепление нижнее левое (шт.1) Montage unten links (st.1)</p>	
<p>7. Zamocowanie dolne prawe (szt. 1) Lower right attachment (1 pc.) Крепление нижнее правое (шт.1) Montage unten rechts (st.1)</p>	

Wykaz elementów łącznych:
Connecting components:
Список соединительных элементов:
Die Auflistung der Elemente:

Śruby (szt.) Screws (pcs.) Болты (шт.) Schrauben (st.)	M6x25 – (2) M8x25 – (4) M12x35 – (2) M12x30 – (2) (<i>drobnozwojna - fine thread</i>)	Nakrętki (szt.) Nuts (pcs.) Гайки (шт.) Muttern (st.)	M8 – (4)
Podkładki (szt.) Washers (pcs.) Шайбы (шт.) Unterlegscheiben(st.)	Ø 6 – (2) – XL Ø 6 – (2) – SPR Ø 8 – (4) – XL Ø 8 – (8) Ø 12 – (4) – SPR Ø 12 – (4) – XL		

M6 - 7 Nm	M8 - 17 Nm	M10 - 33 Nm	M12 - 57 Nm
-----------	------------	-------------	-------------



Czas montażu
Fitting time
Время монтажа
Montagezeit



1 h

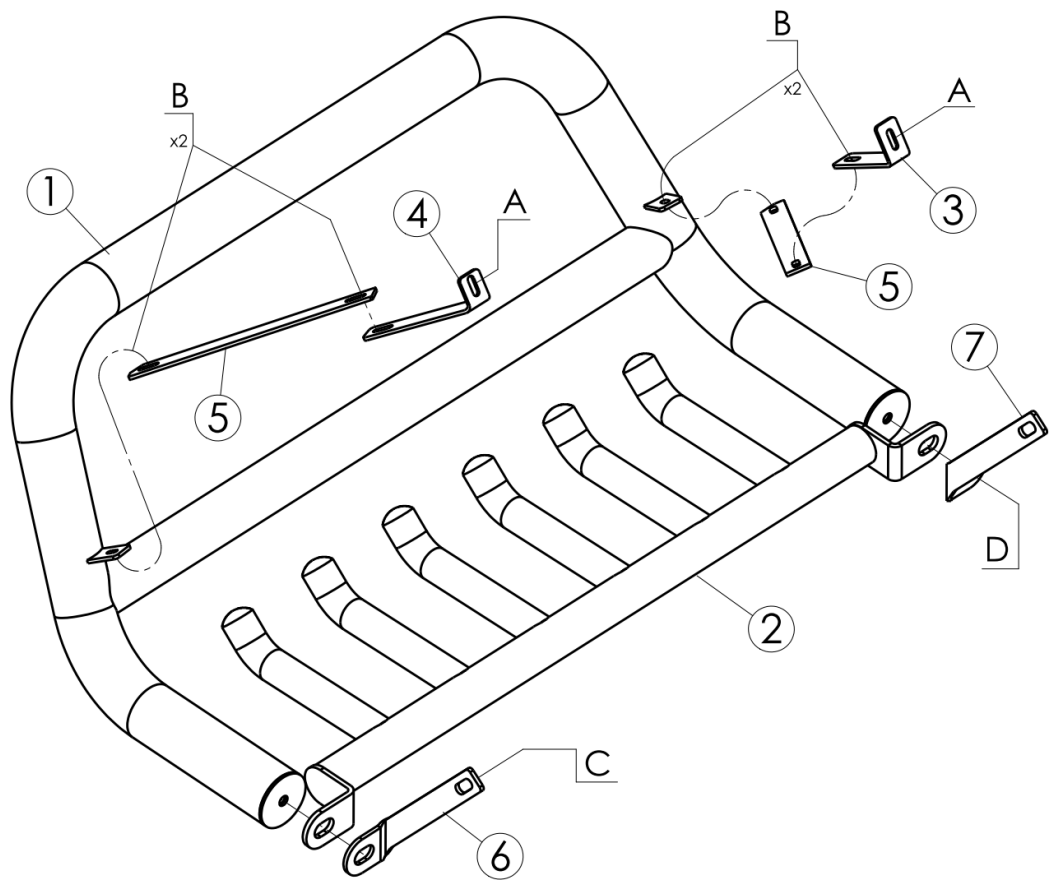
UWAGA: Folię usunąć dopiero po montażu!

ATTENTION: Foil remove after fitting!

ВНИМАНИЕ: Целлофан снять только после завершения монтажа!

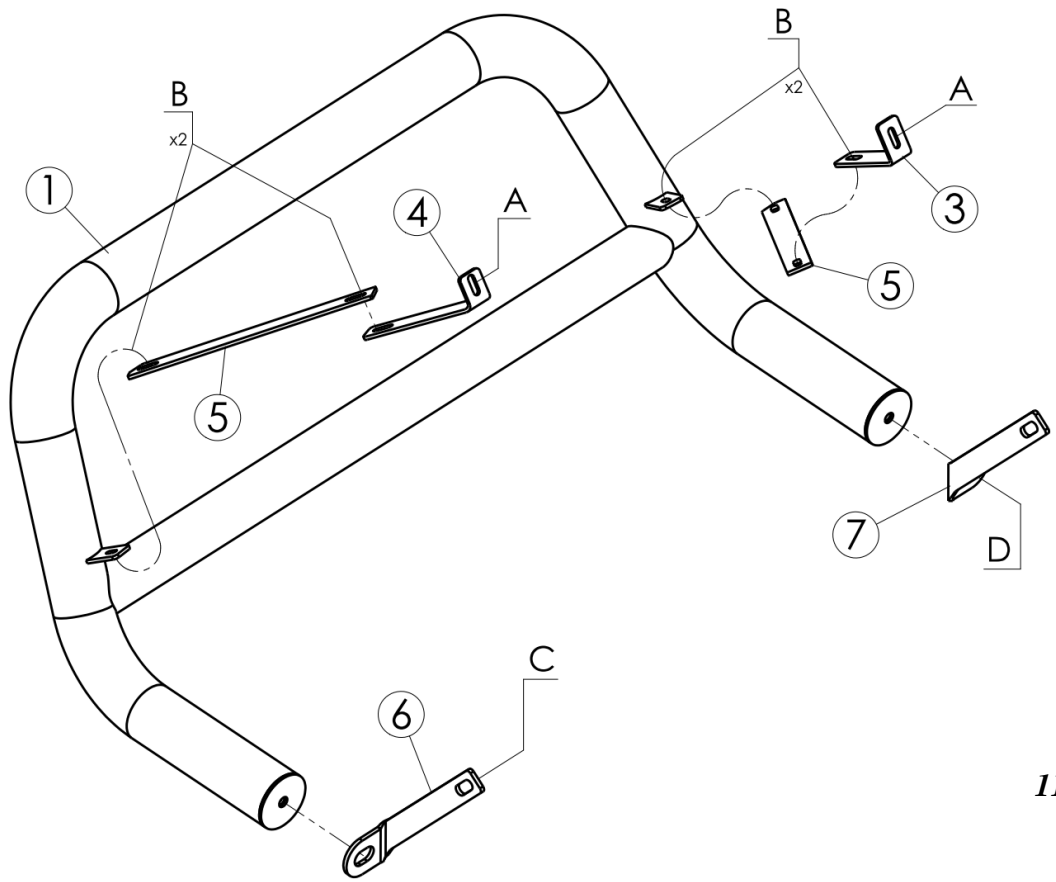
HINWEIS: Die Folie soll erst nach der Montage entfernt werden!

Montaż orurowania / Bullbar fitting / Монтаж защиты / Montage der Schwellerrohre
DLC150-R1770-00



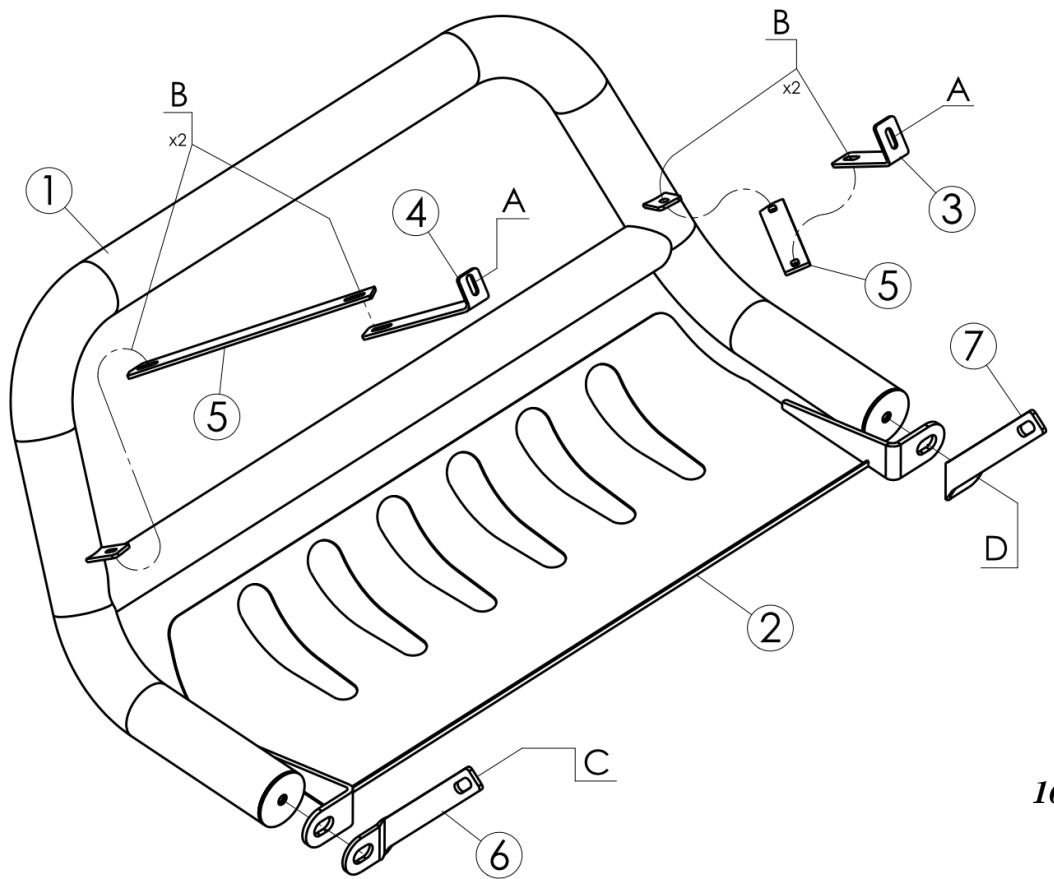
17 kg

Montaż orurowania / Bullbar fitting / Монтаж защиты / Montage der Schwellerrohre
DLC150-R1770-03



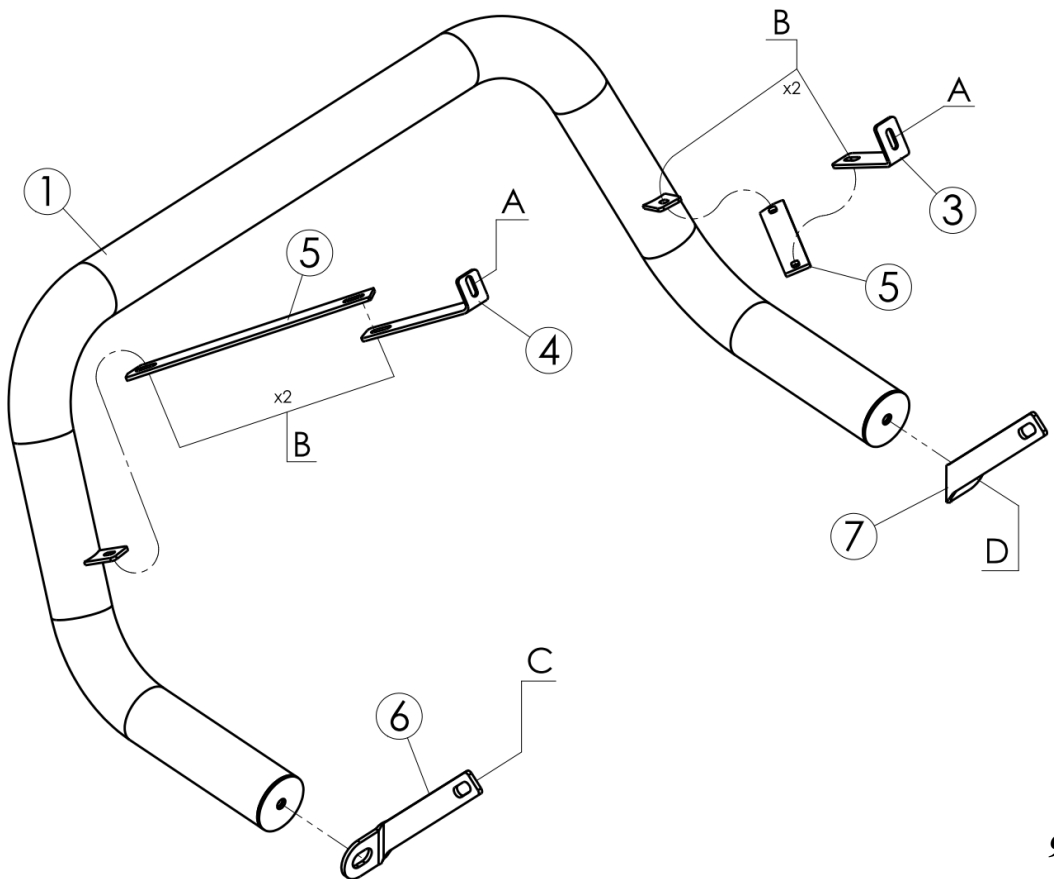
11,7 kg

Montaż orurowania / Bullbar fitting / Монтаж защиты / Montage der Schwellerrohre
DLC150-R1770-04



16,2 kg

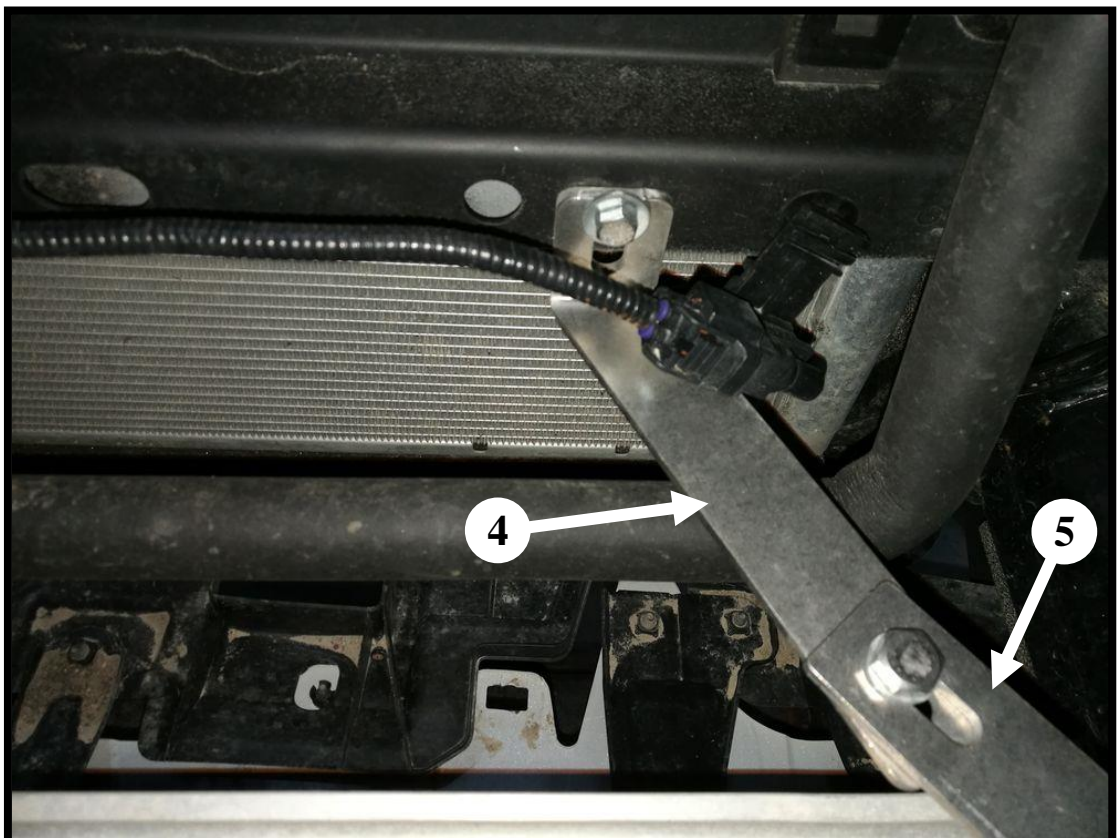
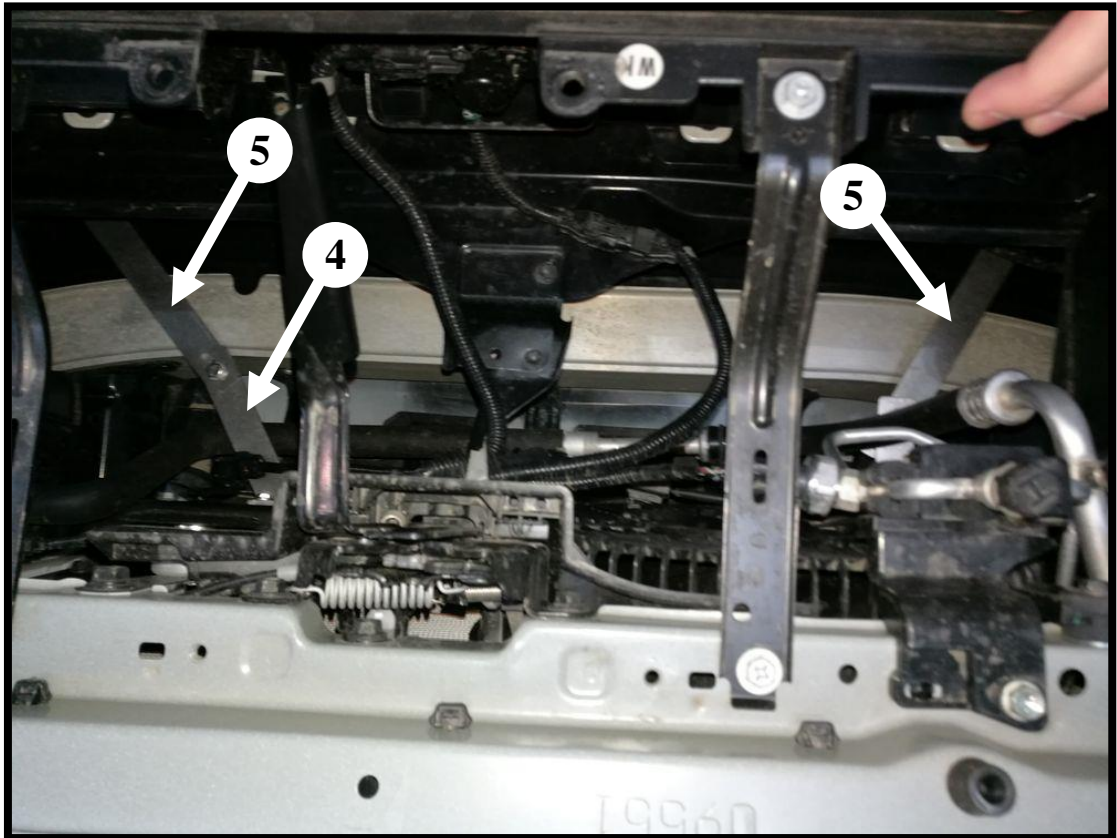
Montaż orurowania / Bullbar fitting / Монтаж защиты / Montage der Schwellerrohre
DLC150-R1770-06



9,2 kg

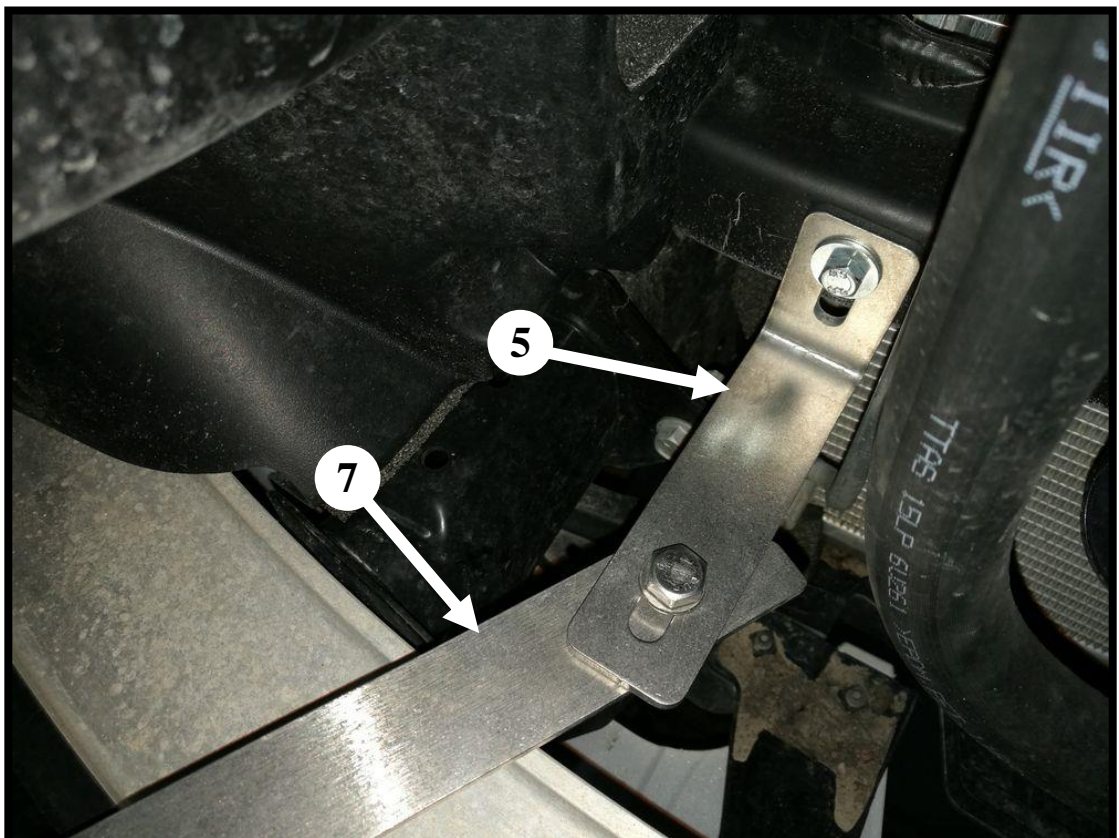
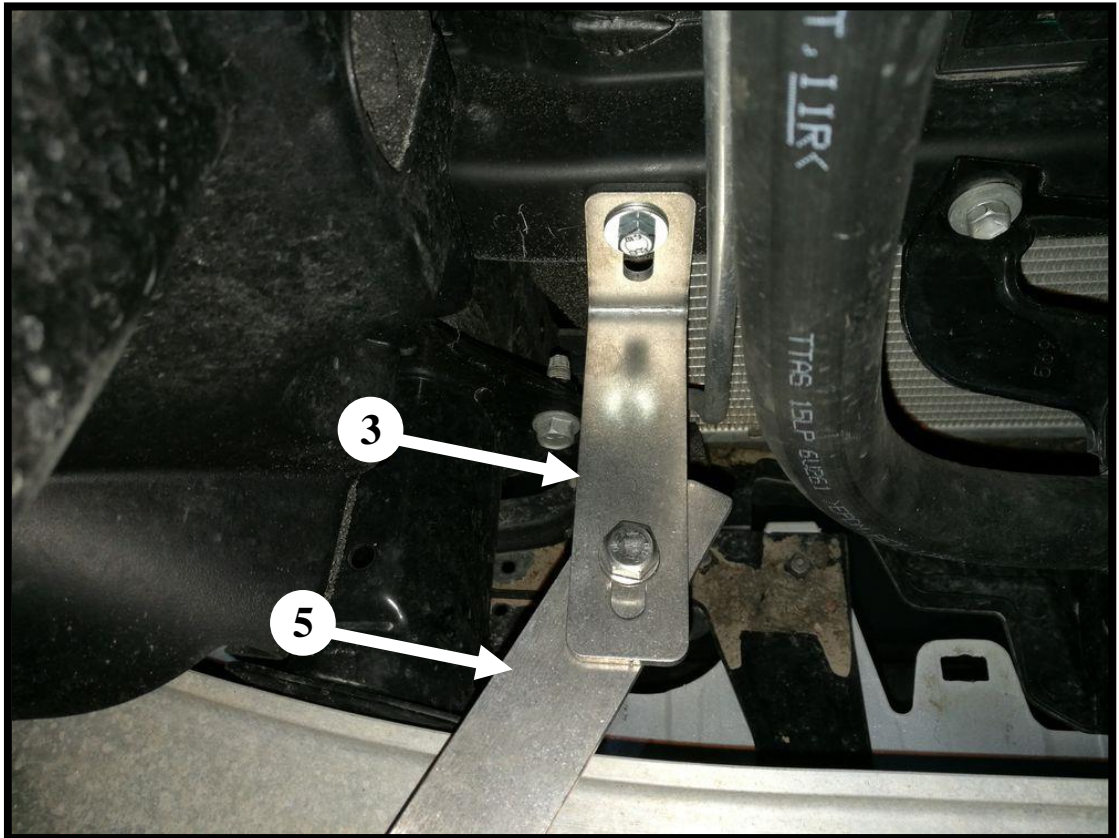
	Śruby (szt.) Screws (pcs.) Болты (шт.) Schrauben (st.)	Podkładki (szt.) Washers (pcs.) Шайбы (шт.) Unterlegscheiben (st.)	Nakrętki (szt.) Nuts (pcs.) Гайки (шт.) Muttern (st.)
A	<i>M6x25</i>	<i>Ø6-SPR</i> <i>Ø6-XL</i>	-----
B	<i>M8x25</i>	<i>Ø8(x2)</i> <i>Ø8-SPR</i>	<i>M8</i>
C	<i>M12x30</i> <i>(drobnozwojna /</i> <i>fine-thread)</i>	<i>Ø12-SPR</i> <i>Ø12-XL</i>	-----
D	<i>M12x35</i>	<i>Ø12-SPR</i> <i>Ø12-XL</i>	-----

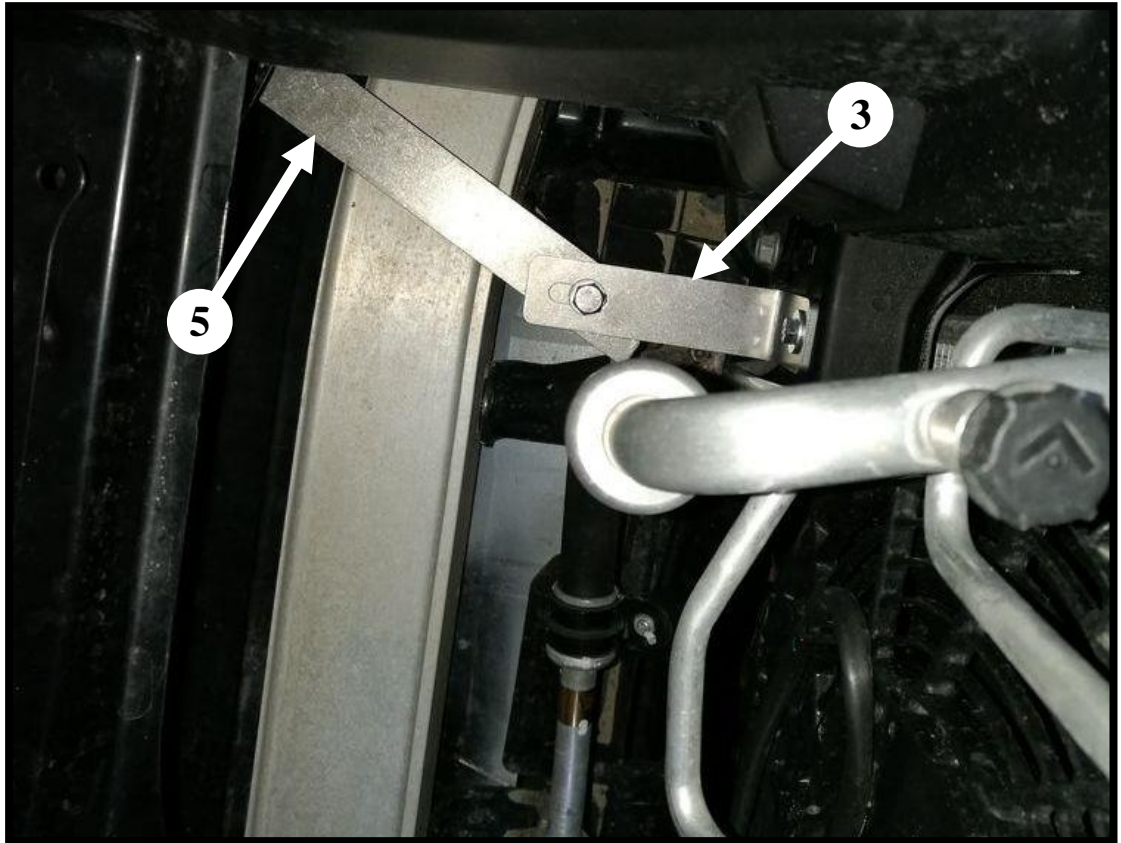
Lewa górna część orurowania / Left upper attachments / Левая, верхняя часть защиты / Linke, obere Seite des Frontschutzbügels



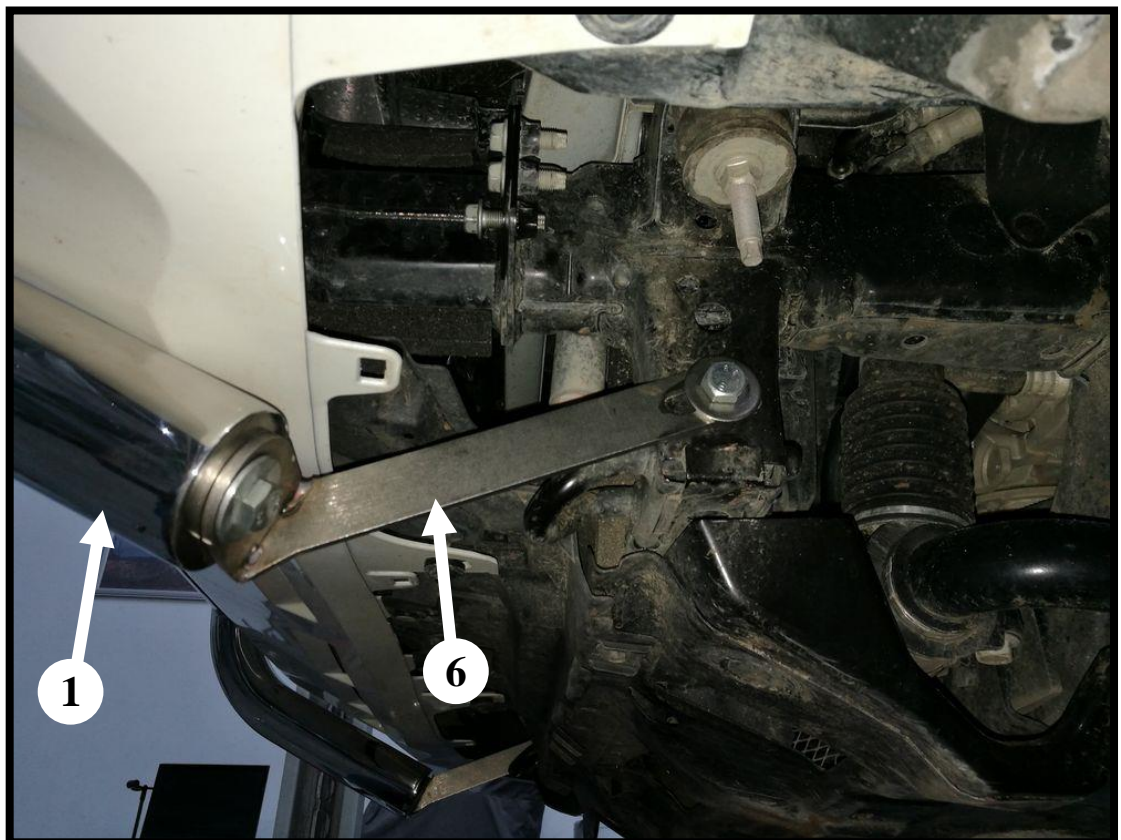


Prawa górna część orurowania / Right upper attachments / Правая, верхняя часть защиты / Rechte, obere Seite des Frontschutzbügels





Lewa dolna część orurowania / Left, lower attachments / Левая, нижняя часть зацуты/ Linke, untere Seite des Frontschutzbügels



Prawa dolna część orurowania / Lower right attachments / Правая, нижняя часть защиты / Rechte, untere Seite des Frontschutzbügels

