



STEELER

SOKÓŁKA

www.steeler.pl

MITSUBISHI ASX 2017



INSTRUKCJA MONTAŻU

(Orurowania przednie niskie)

FITTING INSTRUCTION

(Front bullbar)

Инструкция монтажа

(Кенгурин)

MONTAGEANLEITUNG

(Frontschutzbügel)

ASX-R1760-00

ASX-R1760-03

ASX-R1760-04

ASX-R1760-06



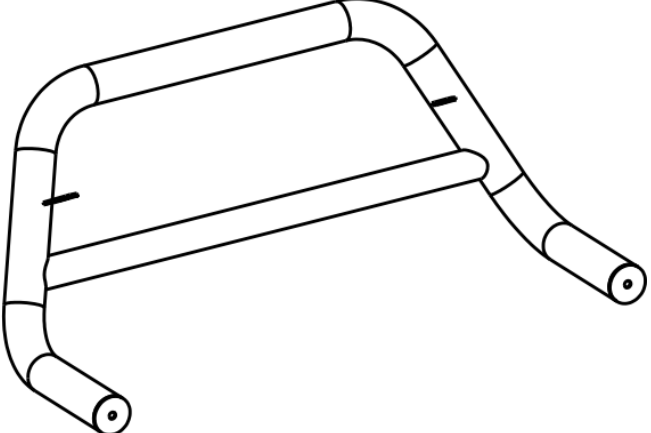
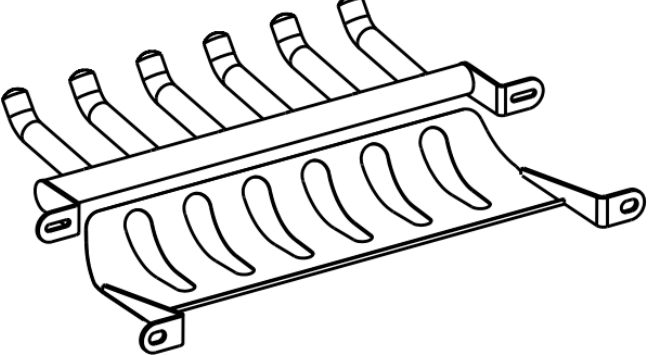
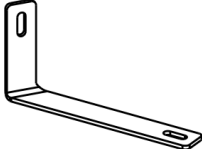
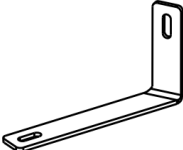
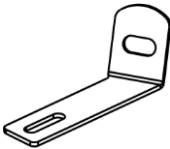
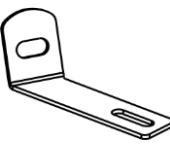
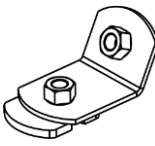
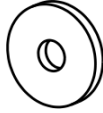
Orurowania z homologacją „e”

Bullbar with homologation „e”


Тюнинг с омологацией „e”

Frontschutzbügel mit „e“- Prüfzeichen

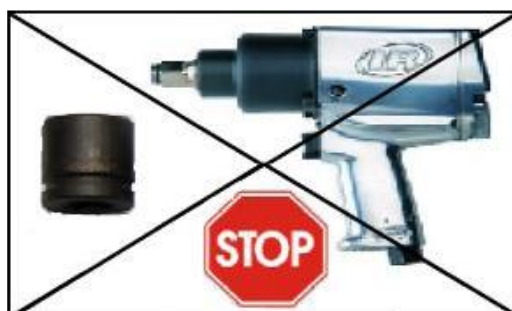
Wykaz elementów orurowania:
Specification of full assembly:
Список элементов тюнинга:
Liste der Elemente:

<p>1. Rura przednia (szt. 1) Bullbar (1 pc.) Передняя дуга (шт.1) Frontbügel (st.1)</p>	
<p>2. Blacha dolna / grill (szt. 1) Lower metal plate / Grate (1 pc.) Защита картера / гриль (шт.1) Unterfahrschutz (st.1)</p>	
<p>3. Zamocowanie górne lewe (szt.1) Upper left attachment (1 pc.) Крепление верхнее левое (шт.1) Montage oben links (st.1)</p>	
<p>4. Zamocowanie górne prawe (szt.1) Upper right attachment (1 pc.) Крепление верхнее правое (шт.1) Montage oben rechts (st.1)</p>	
<p>5. Zamocowanie dolne lewe I (szt. 1) Lower left attachment I (1 pc.) Крепление нижнее левое I (шт.1) Montage unten links I (st.1)</p>	
<p>6. Zamocowanie dolne prawe I (szt. 1) Lower right attachment I (1 pc.) Крепление нижнее правое I (шт.1) Montage unten rechts I (st.1)</p>	
<p>7. Zamocowanie dolne II (szt. 2) Lower attachment II (2 pcs.) Крепление нижнее II (шт.2) Montage unten II (st.2)</p>	
<p>8. Podkładka (szt. 2) Washer (2 pcs.) Шайбы (шт. 2) Unterlegscheiben (st. 2)</p>	

Wykaz elementów łącznych:
Connecting components:
Список соединительных элементов:
Die Auflistung der Elemente:

Śruby (szt.) Screws (pcs.) Болты (шт.) Schrauben (st.)	M8x25 – (4) M10x25 – (2) M10x35 – (4)	Nakrętki (szt.) Nuts (pcs.) Гайки (шт.) Muttern (st.)	M8 – (2)
Podkładki (szt.) Washers (pcs.) Шайбы (шт.) Unterlegscheiben(st.)	Ø 8 – (6) Ø 8 – (4) – SPR Ø 10 – (6) – XL Ø 10 – (6) – SPR		

M6 - 7 Nm	M8 - 17 Nm	M10 - 33 Nm	M12 - 57 Nm
-----------	------------	-------------	-------------



Czas montażu
Fitting time
Время монтажа
Montagezeit



1 h

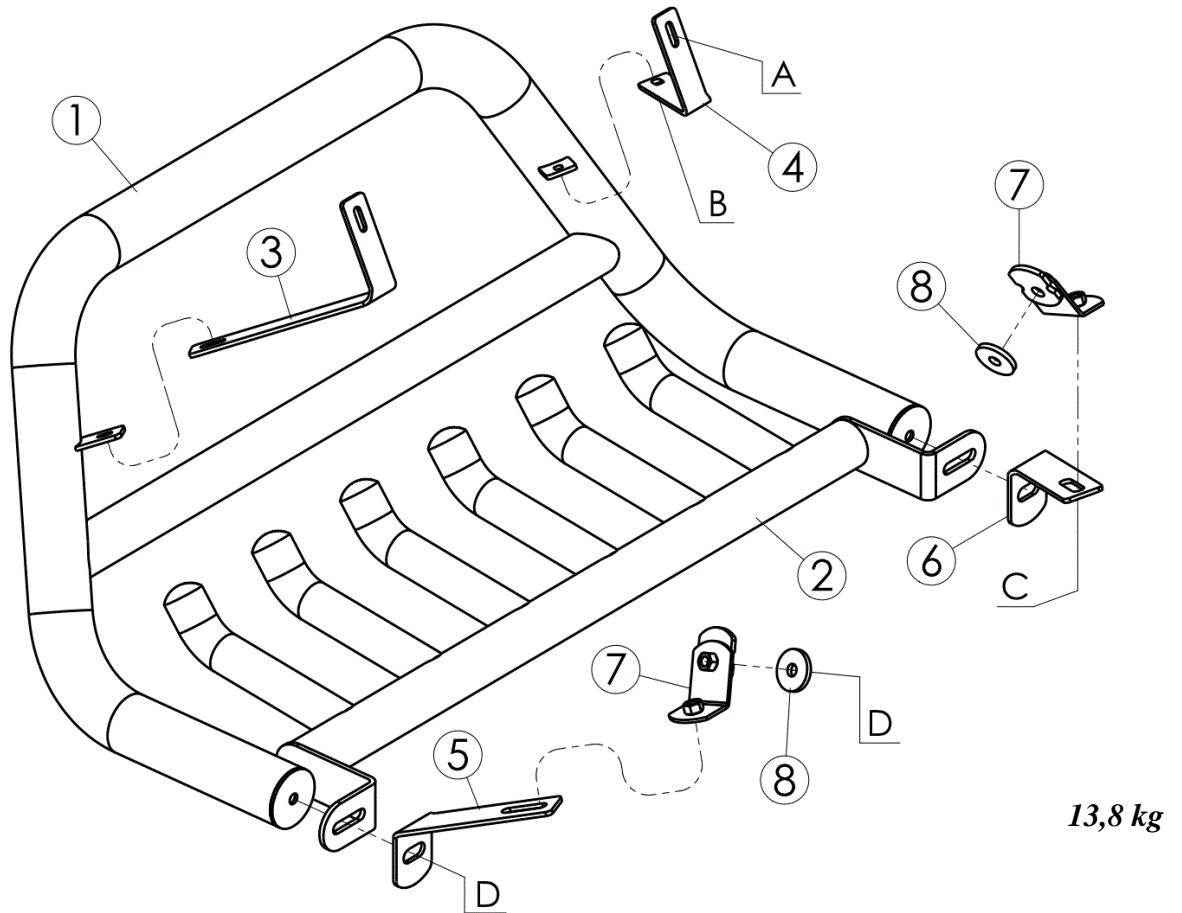
UWAGA: Folie usunąć dopiero po montażu!

ATTENTION: Foil remove after fitting!

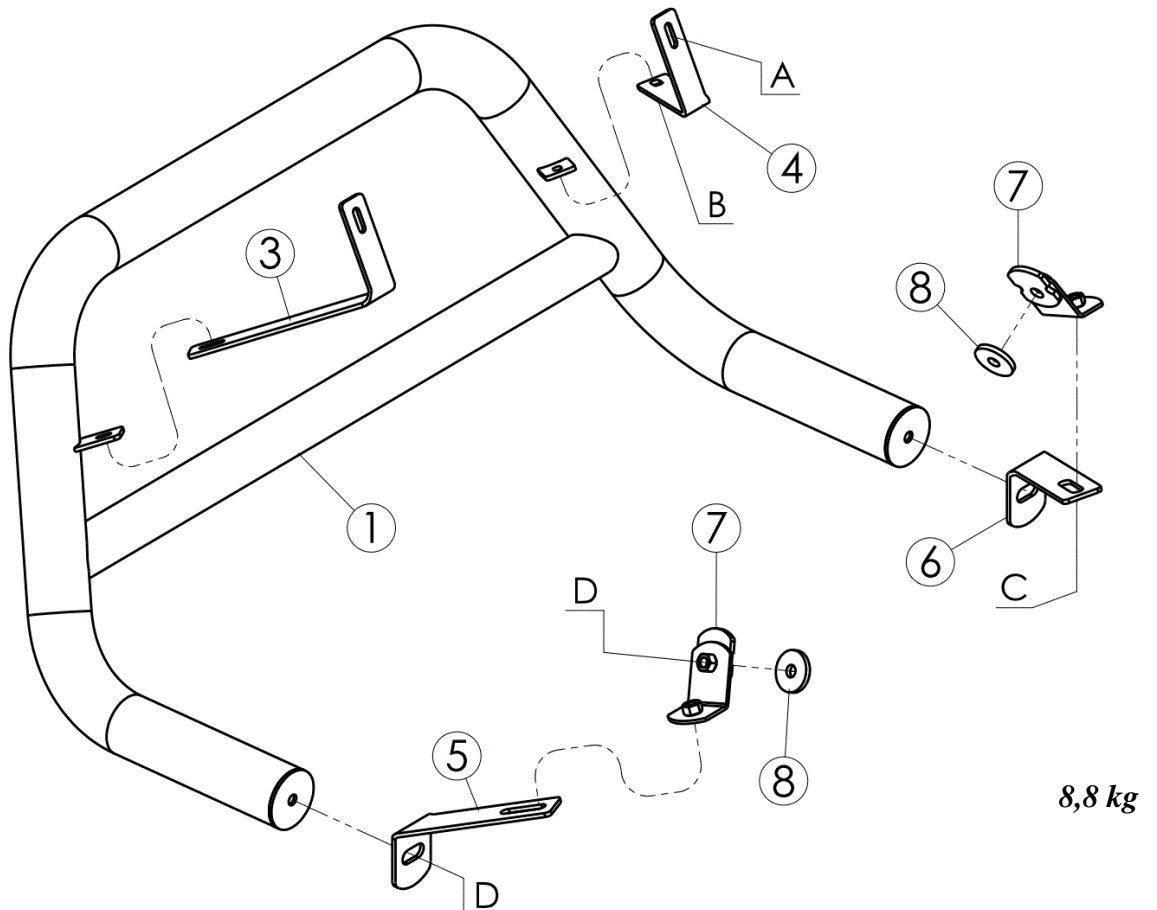
ВНИМАНИЕ: Целлофан снять только после завершения монтажа!

HINWEIS: Die Folie soll erst nach der Montage entfernt werden!

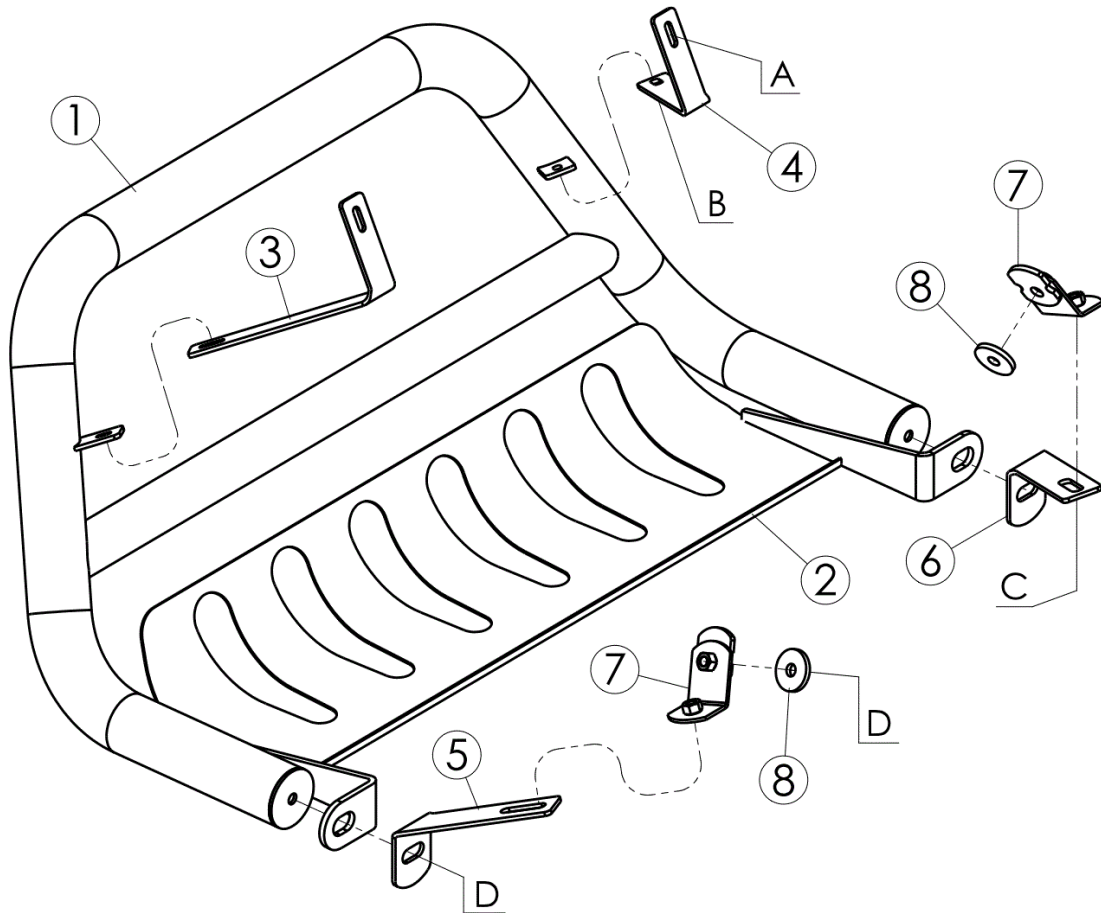
Montaż orurowania / Bullbar fitting / Монтаж защиты / Montage der Schwellerrohre
ASX-R1760-00



Montaż orurowania / Bullbar fitting / Монтаж защиты / Montage der Schwellerrohre
ASX-R1760-03

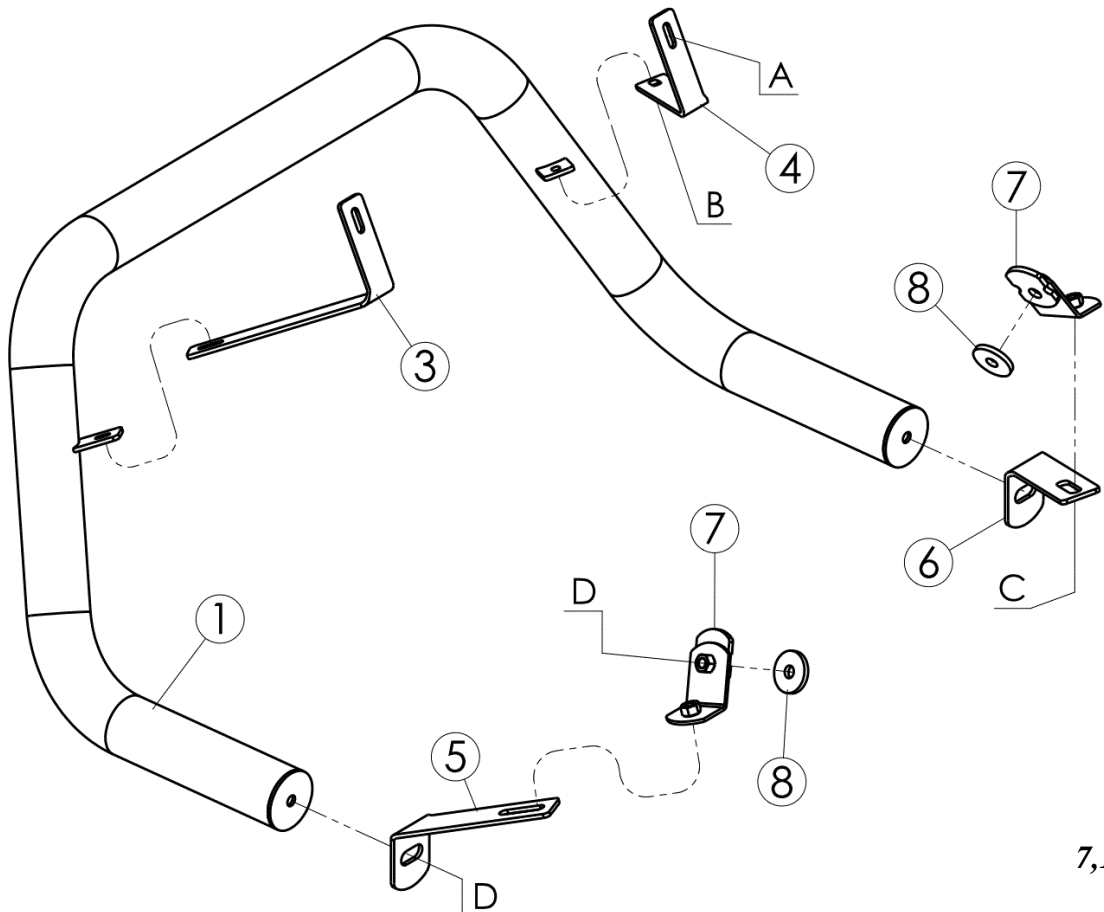


Montaż orurowania / Bullbar fitting / Монтаж защиты / Montage der Schwellerrohre
ASX-R1760-04



12,3 kg

Montaż orurowania / Bullbar fitting / Монтаж защиты / Montage der Schwellerrohre
ASX-R1760-06



7,1 kg

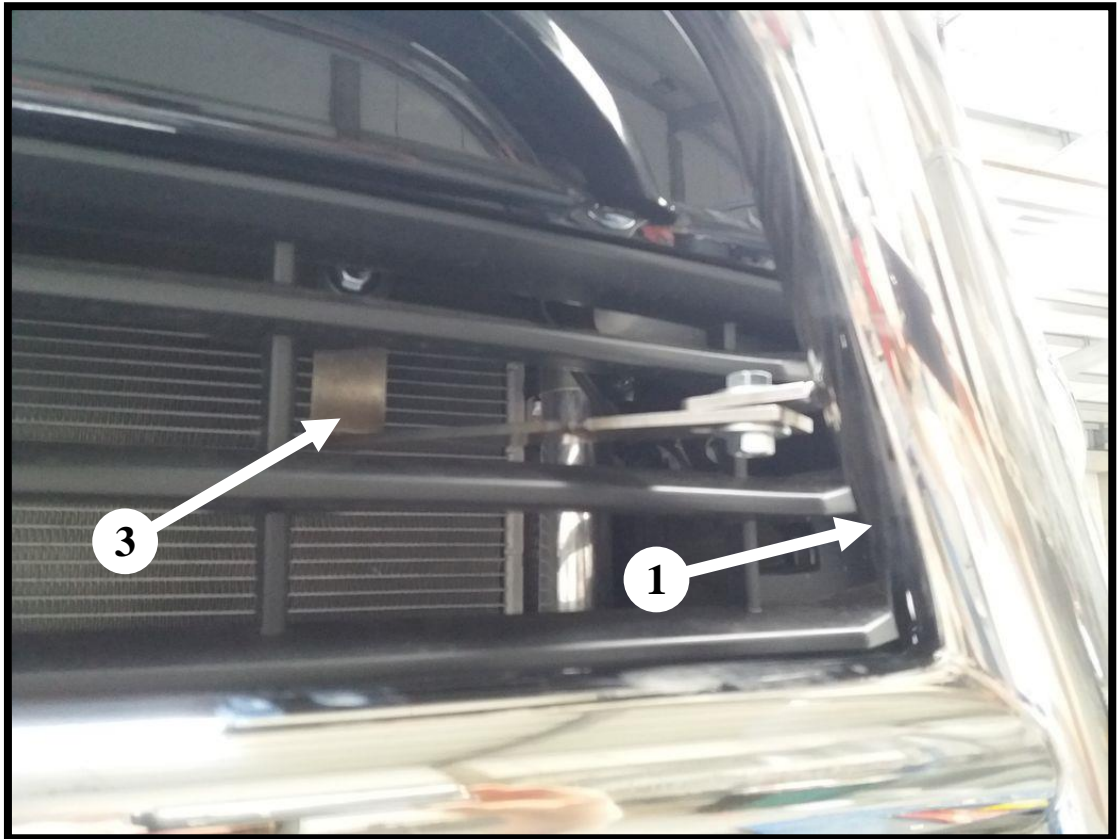
	Śruby (szt.) Screws (pcs.) Болты (шт.) Schrauben (st.)	Podkładki (szt.) Washers (pcs.) Шайбы (шт.) Unterlegscheiben (st.)	Nakrętki (szt.) Nuts (pcs.) Гайки (шт.) Muttern (st.)
A	<i>M8x25</i>	<i>Ø8-SPR</i> <i>Ø8</i>	-----
B	<i>M8x25</i>	<i>Ø8(x2)</i> <i>Ø8-SPR</i>	<i>M8</i>
C	<i>M10x25</i>	<i>Ø10-SPR</i> <i>Ø10-XL</i>	-----
D	<i>M10x35</i>	<i>Ø10-SPR</i> <i>Ø10-XL</i>	-----

Montaż zamocowań górnych / *Fitting upper attachments*

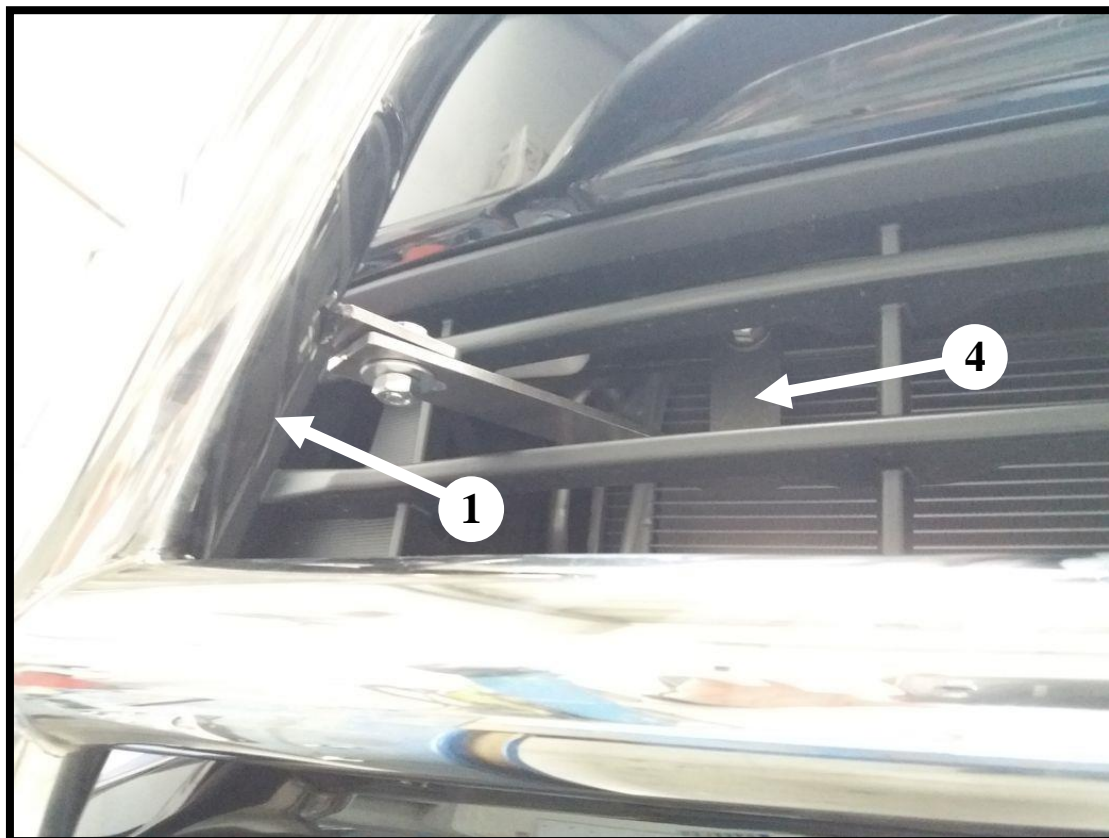
Najlepiej zdemntować kratę przednią samochodu.

.....
You should dismantle the front grille of a car.

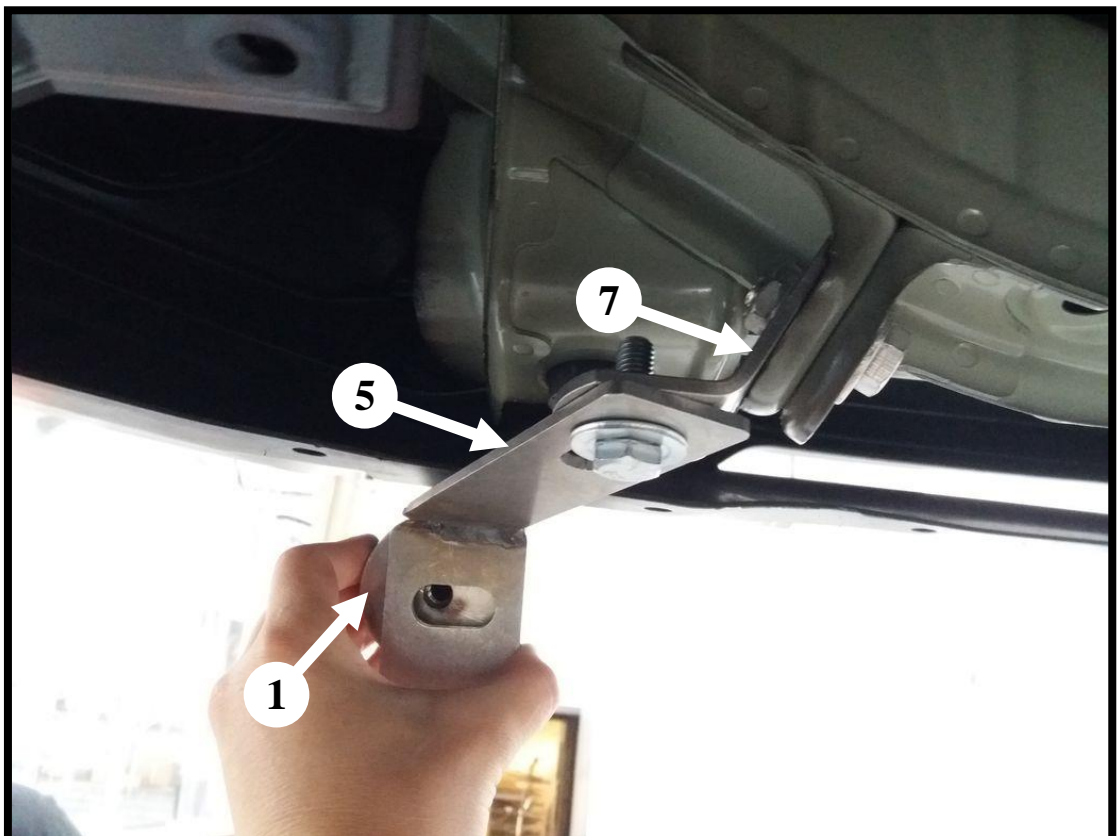
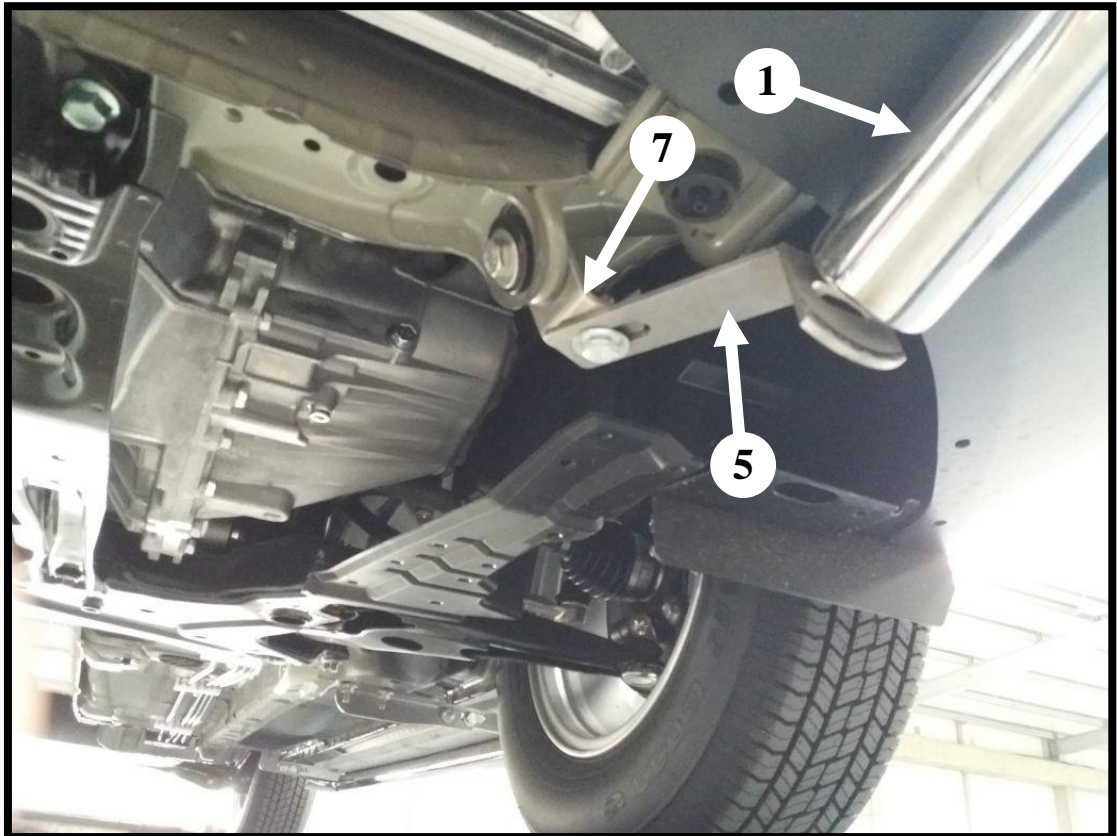
Lewa górna część orurowania / Left upper attachments / Левая, верхняя часть защиты / Linke, obere Seite des Frontschutzbügels

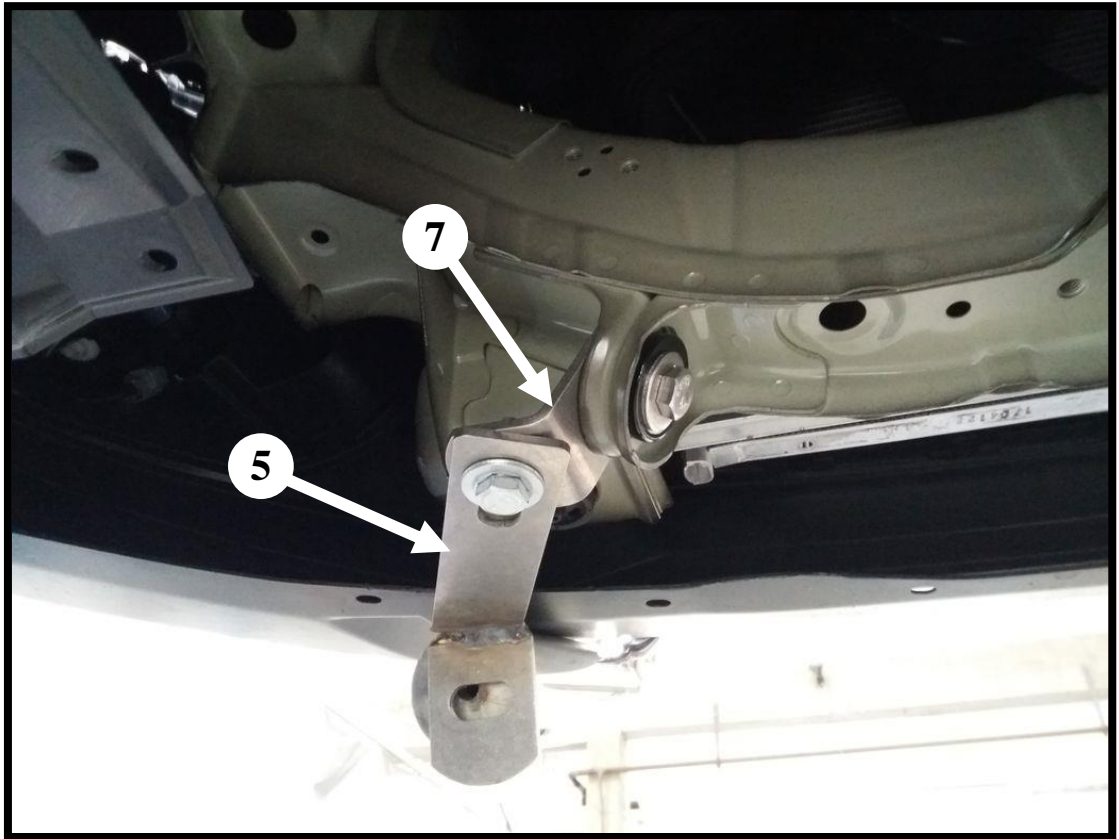


Prawa górna część orurowania / Right upper attachments / Правая, верхняя часть защиты / Rechte, obere Seite des Frontschutzbügels



Lewa dolna część orurowania / Left, lower attachments / Левая, нижняя часть защиты / Linke, untere Seite des Frontschutzbügels





Prawa dolna część osirowania / Lower right attachments / Правая, нижняя часть защиты / Rechte, untere Seite des Frontschutzbügels

